



Armarios de poliéster **SISTEMA MAXIPOL**



Flexibilidad total

Armarios acoplables en vertical, horizontal y profundidad, logrando múltiples combinaciones.



2 Profundidades

300 mm y 420 mm para cubrir todas las necesidades (equipos electrónicos, racks de 19", alumbrado público, etc.)



Módulos de cierre superior

- Cubierta plana.
- Tejadillo voladizo, ventilación perimetral.



Bisagras

- Bisagras interiores. Posibilidad de apertura izquierda o derecha.
- Bisagras exteriores, 180°. Permiten desmontar la puerta sin necesidad de herramientas.



Grado de protección

- IP55 según IEC 60529
- IK10 según IEC 62262 (estándar)
- IK08 según IEC 62262 (puerta transparente)

Tornillería de fijación

Todos los modelos incorporan soportes para la fijación de la placa de fondo.

Personalizaciones

Posibilidad de mecanización en todas las caras. Montaje de placas y accesorios



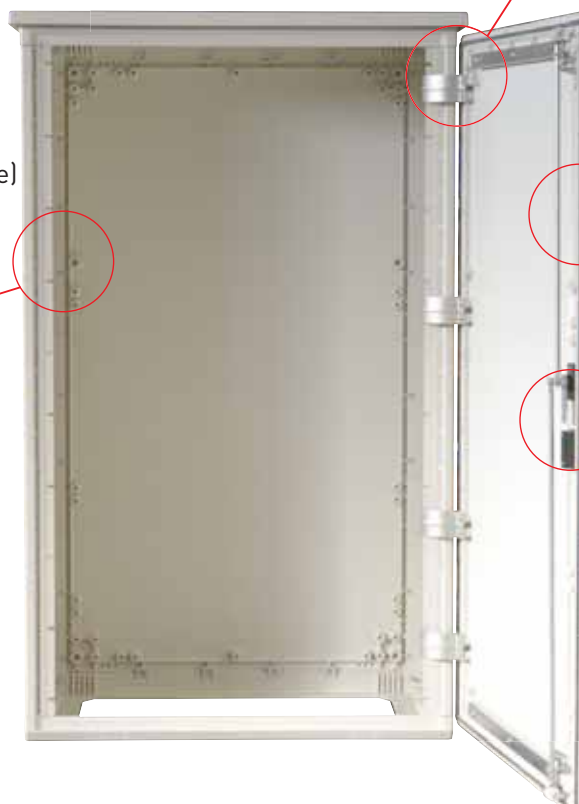
Sistemas de fijación

Distintas posibilidades: mural, poste, con zócalo de superficie o empotrable



Sistemas de cierre

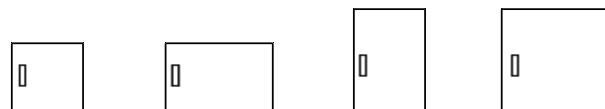
Distintos sistemas de cierre de 3 puntos con maneta escamoteable. Cierres personalizados bajo demanda.



Junta de estanquidad

Todos los modelos incorporan una junta de estanquidad de base de poliuretano bicomponente.

Gama de Productos



DIMENSIONES (mm)	Alto	→ Ancho	500x500	500x750	750x500	750x750
	Profundidad	↓				

ARMARIOS (Modelos básicos)			300	MX 553 0473010	MX 573 0473011	MX 753 0473012	MX 773 0473013
			420	MX 554 0473110	MX 574 0473111	MX 754 0473112	MX 774 0473113
PLACAS		Poliéster	300/420	0977610	0977611	0977612	0977613
		Metálicas	300/420	0977610-M	0977611-M	0977612-M	0977613-M
SISTEMAS DE FIJACION AL SUELO		Marco de acero galvanizado	300	0947267	0947270	0947267	0947270
			420	0947367	0947370	0947367	0947370
		Zócalo de poliéster 60 mm de altura	300	0947273	0947274	0947273	0947274
			420	0947373	0947374	0947373	0947374
		Zócalo metálico pintado negro. 85 mm altura (otras alturas bajo demanda)	300	0947285	0947286	0947285	0947286
			420	0947385	0947386	0947385	0947386
		Pedestal de superficie de poliéster. Puerta practicable de 500 mm	300	0947446	0947447	0947446	0947447
			420	0947546	0947547	0947546	0947547
		Pedestal empotrable de poliéster. Puerta practicable de 375 mm	300	0947246	0947247	0947246	0947247
			420	0947346	0947347	0947346	0947347
		Escuadras metálicas	300				
			420				

Posibilidad de solicitar variantes sobre los armarios:

ABIERTOS POR ABAJO:

Añadir a la referencia y designación **-A**



CON TEJADILLO VOLADIZO:

Añadir a la referencia y designación **-T**



CON PUERTA TRANSPARENTE:

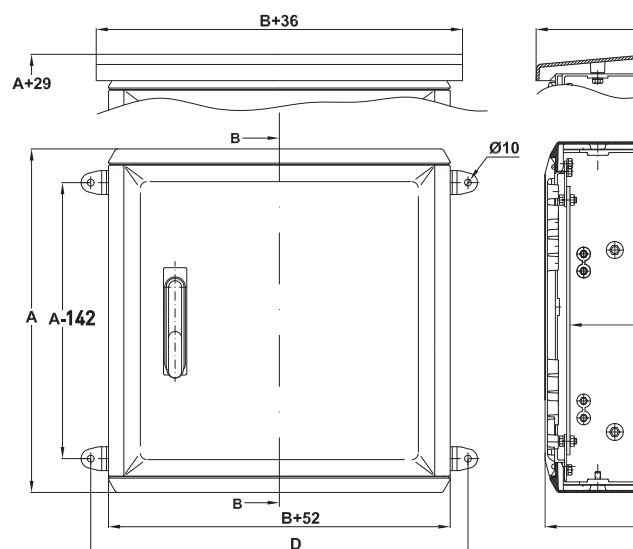
Añadir a la referencia y designación **-V**



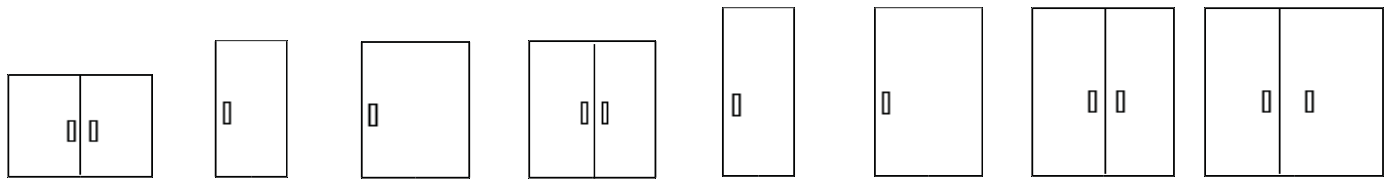
Ejemplo:

Ref. 0473111-ATV : Armario de 500 mm alto x 750 mm ancho x 420 mm profundidad, abierto por abajo, con tejadillo y puerta transparente.

*Los armarios con dos puertas se suministran con montante. Según demanda puede ser fijo, extraíble o incorporado.



Se



750x1000*

1000x500

1000x750

1000x1000*

1250x500

1250x750

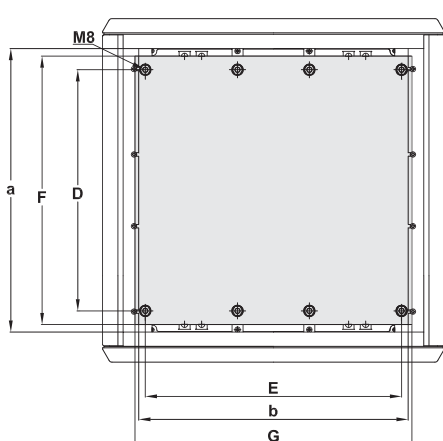
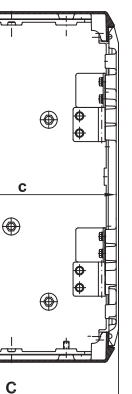
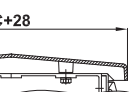
1250x1000*

1250x1250*

MX 7103/2P* 0473053	MX 1053 0473014	MX 1073 0473015	MX 10103/2P* 0473056	MX 1253 0473051	MX 1273 0473017	MX 12103/2P* 0473059	MX 12123/2P* 0473054
MX 7104/2P* 0473153	MX 1054 0473114	MX 1074 0473115	MX 10104/2P* 0473156	MX 1254 0473151	MX 1274 0473117	MX 12104/2P* 0473159	MX 12124/2P* 0473154
0977650	0977614	0977615	0977616	0977651	0977617	Consultar	Consultar
0977650-M	0977614-M	0977615-M	0977616-M	0977651-M	0977617-M	Consultar	Consultar
0947268	0947267	0947270	0947268	0947267	0947270	0947268	0947269
0947368	0947367	0947370	0947368	0947367	0947370	0947368	0947369
0947275	0947273	0947274	0947275	0947273	0947274	0947275	0947276
0947375	0947373	0947374	0947375	0947373	0947374	0947375	0947376
0947287	0947285	0947286	0947287	0947285	0947286	0947287	0947288
0947387	0947385	0947386	0947387	0947385	0947386	0947387	0947388
0947448	0947446	0947447	0947448	0947446	0947447	0947448	0947449
0947548	0947546	0947547	0947548	0947546	0947547	0947548	0947549
0947248	0947246	0947247	0947248	0947246	0947247	0947248	0947249
0947348	0947346	0947347	0947348	0947346	0947347	0947348	0947349

0947261 [Conjunto 2 unidades]

0947264 [Conjunto 2 unidades]



(mm)	Dimensiones armarios (mm)								Placa Base	
	A	a	B	b	C	c	D	E	F	G
MX 553/554	510	412	500	405	312/420	274/382	353	375	393	405
MX 573/574	510	412	750	655	312/420	274/382	353	625	393	655
MX 753/754	760	662	500	405	312/420	274/382	603	375	634	405
MX 773/774	760	662	750	655	312/420	274/382	603	625	634	655
MX 7103/7104	760	662	1000	905	312/420	274/382	603	875	634	905
MX 1053/1054	1.010	912	500	405	312/420	274/382	853	375	893	405
MX 1073/1074	1.010	912	750	655	312/420	274/382	853	625	893	655
MX 10103/10104	1.010	912	1.000	905	312/420	274/382	853	875	893	905
MX 1253/1253	1.260	1.162	500	405	312/420	274/382	1.103	375	1143	405
MX 1273/1274	1.260	1.162	750	655	312/420	274/382	1.103	625	1143	655
MX 12103/12104	1.260	1.162	1.000	905	312/420	274/382	1.103	875	1143	905
MX 12123/12124	1.260	1.162	1.250	1.155	312/420	274/382	1.103	1.125	1.143	1.155



MX0317-ESP



Cahors Española S.A.
Ctra. de Vilamalla a Figueras, km1 - 17469 VILAMALLA (Gerona)
Tel. 972 526 000 - Fax 972 525 000
www.cahors.es

