

molex[®]
GWconnect

Cajas de empalme de aluminio



Características 408

Cajas de aluminio - Serie 8000..... 410

Accesorios para cajas de aluminio - Serie 8000 411

Cajas de aluminio - Serie 8100..... 412

Accesorios para cajas de aluminio - Serie 8100 414

Cajas metálicas de aluminio – IP66/IP55



Cajas metálicas para la instalación, interrupción, conexión y control de los equipos eléctricos y electrónicos. Especialmente desarrolladas para edificios industriales, aparcamientos, túneles y para los sectores automovilístico, ferroviario y naval.

Gama

- Modelo estándar con recubrimiento de pintura en polvo poliéster color gris RAL 9006.
- Modelo estándar sin recubrimiento (al chorro de arena).
- Modelo HE para ambientes agresivos y para elevadas temperaturas hasta 230°C. Tratamiento de cromado en el aluminio inyectado y recubrimiento de pintura en polvo poliéster color negro RAL 9005.
- Modelo ATEX con pintura al horno con polvo epoxídico color gris RAL7037.

Características generales

- Elevada resistencia mecánica y a las vibraciones.
- Elevada protección contra interferencias de origen magnético.
- Materiales antienviejimiento, resistentes al agua, a los aceites, a las grasas y a los combustibles.
- Las cajas pueden fijarse utilizando las patillas exteriores o taladrando agujeros en la base.
- Posibilidad de montar carriles DIN en el interior de las cajas para montar bloques de terminales, magneto-térmicos, fusibles, aparatos de control, transformadores, circuitos electrónicos, conectores, etc.
- Toma de tierra en el cuerpo de la caja y en la tapa.
- El interior de las cajas no está pintado para mejorar el contacto de las tomas de tierra (EN 60670-22 y EN 60670-1, Cajas y envolvente para accesorios eléctricos en instalaciones eléctricas fijas para uso doméstico y análogos.).

Dimensiones en mm.

Cajas metálicas de aluminio – IP66/IP55

Directivas y normativas

- Cumplen con las siguientes Directivas:
 - Directiva Europea de Baja Tensión 2006/95/CE
 - Directiva EMC 2004/108/EC (sólo modelos para compatibilidad electromagnética)
- Cumplen con las siguientes normas:
 - EN 62208: Envolturas vacías destinadas a los conjuntos de aparatos de baja tensión. Requisitos generales.
 - NEMA 250: Asociación nacional de fabricantes de electricidad. Clase (tipo) de protección.
 - DIN 40050-9 / ISO 20653: Equipos eléctricos en vehículos de carretera. Envolturas. Test de agua a alta presión. IP69K.
 - NEMA ICS5: Industrias de alimentación y bebidas. Test de limpieza a alta presión para aparatos que contengan circuitos de control.
 - CEI 60079-0: Material eléctrico para atmósferas de gas explosivas. Parte 0: Requisitos generales.
 - CEI 60079-15: Material eléctrico para atmósferas de gas explosivas. Parte 15: Tipo de protección "n".
 - EN 50281-1-1: Aparatos eléctricos destinados a ser utilizados en presencia de polvos combustibles. Parte 1-1: Aparatos eléctricos protegidos con envolturas. Construcción y ensayo.

Características físicas

- Grado de protección IP66/IP69 de acuerdo con la norma EN 60529.
- Grado de protección Tipo 4, 4x, 12 i 13 (tipo 4x solo para cajas con recubrimiento) de acuerdo con la norma NEMA 250.
- Resistencia al impacto IK09 de acuerdo con la norma EN 62262

Datos ambientales

- Temperatura de trabajo: -40 °C hasta +125 °C.
- Temperatura máxima de trabajo: +75 °C (+60 °C para un tiempo superior a 24 horas).
- Máxima humedad relativa a 25 °C: 100%
- Máxima humedad relativa a 40 °C: 50%

Materiales

- Cuerpo y tapa metálicos: inyección de aluminio
- Recubrimiento: pintura de pintura en polvo poliéster
- Juntas: silicona resistente al envejecimiento, a los aceites y a los combustibles.
- Tornillos:
 - Acero con recubrimiento Dacromet para prevenir la corrosión.
 - Acero cincado para los tornillos usados en el interior.
- Placas metálicas: Acero cincado.

Características técnicas y aplicaciones para las versiones ATEX

Marcas: VERSIÓN ATEX EX NA -20°C<TA<+85°C U / EX TD A -20°C<TA<+85°C U IP66 ATEX EEX nA ZONA 2 ZONA 22

Caja de derivación de acuerdo con la Directiva Europea 94/9/CE

Clasificación de los datos marcados

Ex

Producto para ser utilizado en atmósferas explosivas.

Producto grupo II – instalado únicamente en áreas que no sean minas y, por lo tanto, con un nivel de seguridad normal.

3GD

Producto para áreas que contienen gases (G) y polvo (D) con un riesgo normal de explosión. En particular, el producto sólo debe instalarse en:

- a) zona 2: (donde durante una actividad de trabajo normal sea improbable que se forme una atmósfera explosiva de aire y de sustancias inflamables).
- b) zona 22: (donde durante una actividad de trabajo normal sea improbable que se forme una atmósfera explosiva en forma de nube de polvo y, en caso de producirse, ésta sea de breve duración).

Ta

Se permite un rango de temperaturas entre -20°C y +85°C

IP66/IP55

Grado de protección asegurado del aparato contra el ingreso de sólidos y líquidos.

Cajas de aluminio - Serie 8000

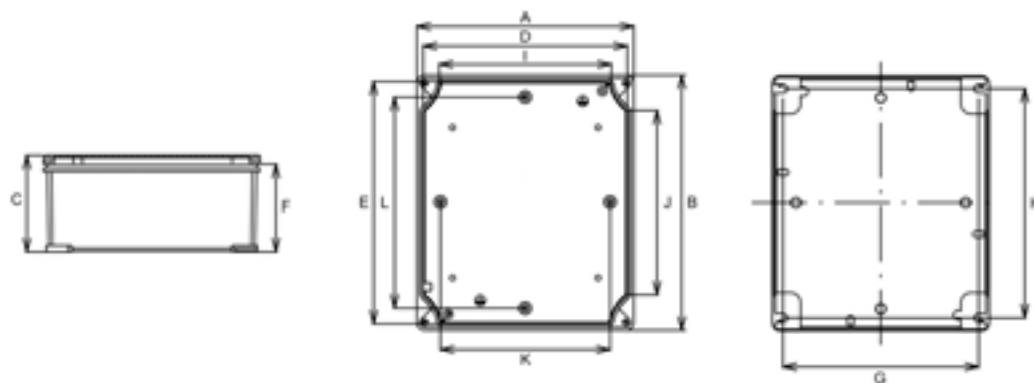
Cajas metálicas de aluminio - Serie 8000



Estándar RAL7001	Referencias			Alto x Ancho x Fondo (mm)	Modelo
	Altas temperaturas RAL 9005	ATEX RAL 7001			
8000.6261.0	8000.6261.H	8000.6291.0		101x101x58	S1
8000.6262.0	8000.6262.H	8000.6292.0		138,5x113,5x61,5	S2
8000.6263.0	8000.6263.H	8000.6293.0		165,5x140,5x63,5	S3
8000.6268.0	8000.6268.H	8000.6298.0		165,5x140,5x136,8	S3-HC
8000.6264.0	8000.6264.H	8000.6294.0		189x167x80	S4
8000.6265.0	8000.6265.H	8000.6295.0		252x215x91	S5
8000.6266.0	8000.6266.H	8000.6296.0		307x257x120,5	S6

• color gris claro RAL 9006

tipo	A	B	C	D	E	F	G	H	I	J	K	L
S1	101	101	58	88,7	88,7	53	88	80	70,7	50,2	-	-
S2	139	114	62	127,6	102,6	56,2	120	100	87,2	81,1	-	69,7
S3	166	141	64	154,4	129,5	58	144	125	115	105,2	135	110
S3-HC	101	101	137	154,4	129,5	58	144	125	115	105,2	135	110
S4	189	167	80	155,5	178	74,2	149	168	136	139,2	120	140
S5	252	215	91	202	239	85,7	196	226	170	181,6	168	208
S6	307	257	121	244	294	115	236	275	212	240	210	254



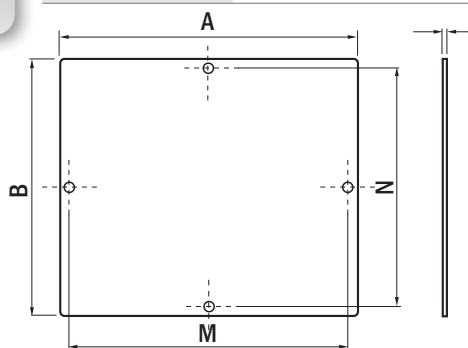
Dimensiones en mm.

Accesorios para cajas de aluminio - Serie 8000

Placa de montaje - completa con insertos y tornillos de fijación

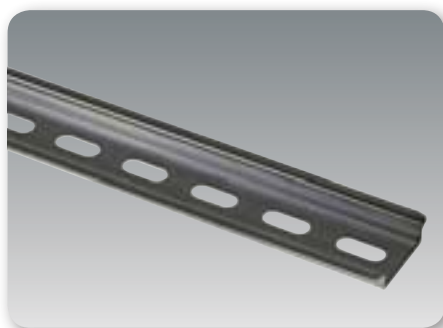


Referencia	descripción	dimensiones externas			Envase
		A	B	C	
8000.6272.0	para cajas S2	118,5	78,5	1,5	1
8000.6273.0	para cajas S3	144	119	1,5	1
8000.6274.0	para cajas S4	149	130	1,5	1
8000.6275.0	para cajas S5	219	179	1,5	1
8000.6276.0	para cajas S6	267	221	1,5	1
8000.6277.0	para cajas S7	345	260	1,5	1

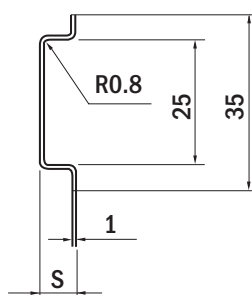
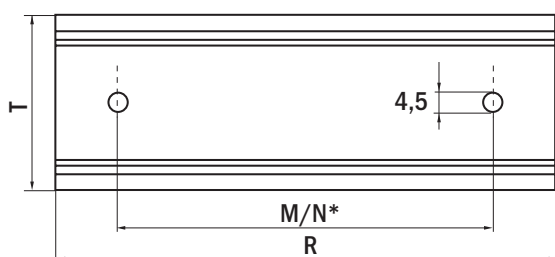


tipo	A	B	C	M
S2	118,5	78,5	1,5	109
S3	144	119	1,5	135
S4	165	130	1,5	140
S5	219	179	1,5	208
S6	267	221	1,5	256
S7	345	260	1,5	320

Carril DIN para cajas - con tornillos de fijación



Referencia	descripción	longitud mm R	Envase
8000.6252.0	para cajas S2	118,5	1
8000.6253.0	para cajas S3	144	1
8000.6253.3	para cajas S3	119	1
8000.6254.0	para cajas S4	165	1
8000.6254.3	para cajas S4	130	1
8000.6255.0	para cajas S5	219	1
8000.6255.3	para cajas S5	179	1
8000.6256.0	para cajas S6	267	1
8000.6256.3	para cajas S6	221	1
8000.6257.0	para cajas S7	345	1
8000.6257.3	para cajas S7	260	1

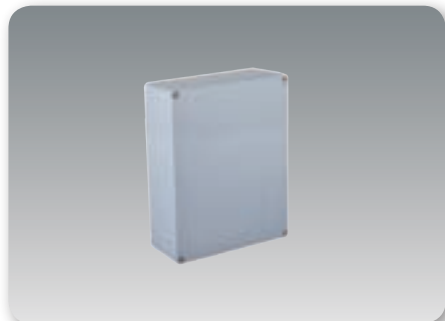


tipo	R	M*	N*
S2	118,5	109	-
S3	144	135	-
S3	119	-	110
S4	165	140	-
S4	130	-	120
S5	219	208	-
S5	179	-	168
S6	267	256	-
S6	221	-	210
S7	345	320	-
S7	260	-	230

• En función de la posición de montaje en la placa (ver plano de la placa de montaje)

Cajas de aluminio - Serie 8100

Cajas metálicas de aluminio - Serie 8100



Referencias				
Estándar RAL7001	Altas temperaturas RAL 9005	ATEX RAL 7001	Alto x Ancho x Fondo (mm)	Modelo
8100.8005.0	8100.8105.0	8100.8205.0	50x45x30	05.05.03
8100.8006.0	8100.8106.0	8100.8206.0	58x64x36	06.06.03
8100.8007.0	8100.8107.0	8100.8207.0	98x64x34	10.06.03
8100.8008.0	8100.8108.0	8100.8208.0	150x64x36	15.06.03
8100.8001.0	8100.8101.0	8100.8201.0	70x70x45	07.07.04
8100.8002.0	8100.8102.0	8100.8202.0	100x70x45	10.07.04
8100.8003.0	8100.8103.0	8100.8203.0	160x70x45	16.07.04
8100.8029.0	8100.8129.0	8100.8229.0	250x80x52	25.08.05
8100.8009.0	8100.8109.0	8100.8209.0	75x80x57	08.08.06
8100.8010.0	8100.8110.0	8100.8210.0	125x80x57	13.08.06
8100.8011.0	8100.8111.0	8100.8211.0	175x80x57	18.08.06
8100.8014.0	8100.8114.0	8100.8214.0	175x80x80	18.08.08
8100.8022.0	8100.8122.0	8100.8222.0	250x80x80	25.08.08
8100.8015.0	8100.8115.0	8100.8215.0	100x100x80	10.08.08
8100.8013.0	8100.8113.0	8100.8213.0	150x100x80	15.10.08
8100.8012.0	8100.8112.0	8100.8212.0	160x100x80	16.10.08
8100.8017.0	8100.8117.0	8100.8217.0	200x100x80	20.10.08
8100.8016.0	8100.8116.0	8100.8216.0	122x120x80	12.12.08
8100.8026.0	8100.8126.0	8100.8226.0	360x120x80	36.12.08
8100.8018.0	8100.8118.0	8100.8218.0	220x120x90	22.12.09
8100.8020.0	8100.8120.0	8100.8220.0	140x140x90	14.14.09
8100.8031.0	8100.8131.0	8100.8231.0	200x140x90	20.14.09
8100.8019.0	8100.8119.0	8100.8219.0	160x160x90	16.16.09
8100.8032.0	8100.8132.0	8100.8232.0	260x160x90	26.16.09
8100.8025.0	8100.8125.0	8100.8225.0	360x160x90	36.16.09
8100.8021.0	8100.8121.0	8100.8221.0	240x160x100	24.16.10
8100.8030.0	8100.8130.0	8100.8230.0	180x180x100	18.18.10
8100.8033.0	8100.8133.0	8100.8233.0	280x180x100	28.18.10
8100.8023.0	8100.8123.0	8100.8223.0	200x230x110	20.23.11
8100.8024.0	8100.8124.0	8100.8224.0	280x230x110	28.23.11
8100.8039.0	8100.8139.0	8100.8239.0	400x310x110	40.31.11
8100.8027.0	8100.8127.0	8100.8227.0	330x230x120	33.23.12
8100.8034.0	8100.8134.0	8100.8234.0	200x230x180	20.23.18
8100.8028.0	8100.8128.0	8100.8228.0	330x230x180	33.23.18
8100.8040.0	8100.8140.0	8100.8240.0	496x365x200	50.36.20
8100.8040.0	8100.8140.0	8100.8240.0	404x313x227	40.31.23

* consultar disponibilidad

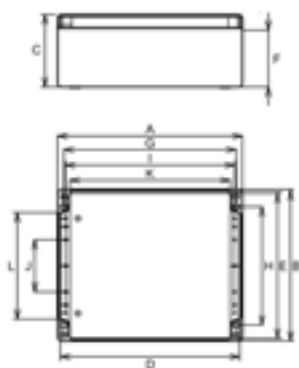
Versiones especiales

- acabado superficial al chorro de arena (sin recubrimiento)
- aplicaciones de compatibilidad electromagnética EMC

Dimensiones en mm.

Cajas de aluminio - Serie 8100

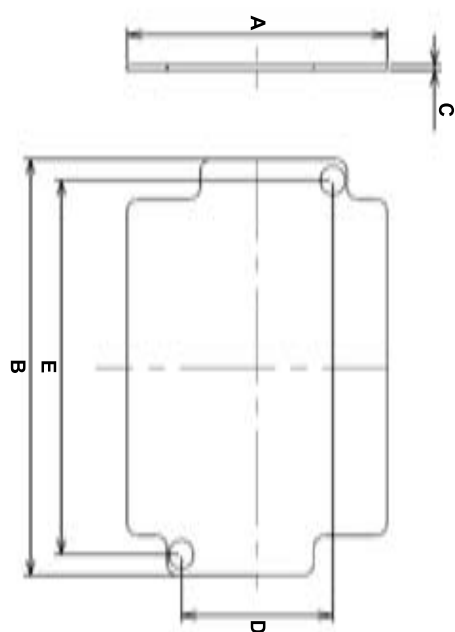
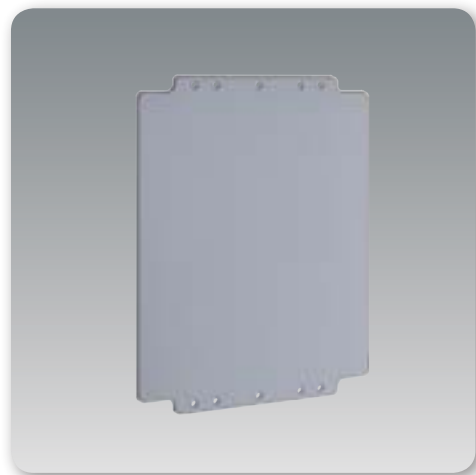
Medidas cajas serie 8100



Modelo	A	B	C	D	E	F	G	H	I	J	K	L
05.05.03	50	45	30	44	39	24	39,4	34,4	-	18,1	44,5	18,1
06.06.03	58	64	35	51	57	30	45,2	34,3	37	33	34	31,5
10.06.03	98	64	35	92	58	25,7	86	37,2	79	31	74	33
15.06.03	150	64	35	143	57	26,2	137	35,4	133	18	125,5	31,7
07.07.04	70	70	45	62	62	30,5	57,4	42,4	52	22,4	44	36
10.07.04	100	70	45	92	62	30,5	88,4	42,4	82	22,4	74	36
16.07.04	160	70	45	158	62	30,5	153,4	42,4	148	22,4	139	36
25.08.05	250	80	52	242	72	40	238	52	230	48	226,6	48,7
08.08.06	75	80	57	66	72	42	62,7	51,8	56,5	39	50	48,4
13.08.06	125	80	57	116	72	42	112	51	104,6	26	100	39
18.08.06	175	80	57	166	72	42	162	51	156,3	39	150	47,6
18.08.08	175	80	80	167	72	60	162,8	52,8	159	39,3	150	47
25.08.08	250	80	80	242	72	60	237	51,3	231	37,8	225,6	47
10.10.08	100	100	80	92	92	60	86,5	66,5	78	40	72,3	52,3
15.10.08	150	100	80	142	92	60	134,4	64	128	30	119	45
16.10.08	160	100	80	151	92	60	147	67	14,4	42	133,6	53,3
20.10.08	200	100	80	192	92	60	186,6	66,5	182	44	175	54,5
12.12.08	122	120	80	113	111	61	106	83	98	52	90	65
36.12.08	360	120	80	352	111	60	340	11	330	68	317,6	88
22.12.09	220	120	90	211	111	60	204	82,2	195	52,4	188	65,5
14.14.09	140	140	90	131	131	60	120	93	110	63	103	76
20.14.09	200	140	90	191	131	60	180	93	170	63	160	76
16.16.09	160	160	90	151	151	70	140	110	133	76	120,5	90,5
26.16.09	260	160	90	251	151	70	240	110	230	76	220	90
36.16.09	360	160	90	350	151	70	340	110	330	68	317,6	88
24.16.10	240	160	100	232	151	79	225	123	218	72	207,8	104,8
18.18.10	180	180	100	171	171	70	160	130	150	96	140	110
28.18.10	280	180	100	271	271	70	260	130	250	96	240	110
20.23.11	200	230	110	192	222	90	180	180	172	144	160	160
28.23.11	280	230	110	272	222	90	261	181	257	145	243	163
40.31.11	400	310	110	394	303	90	382,5	262	370	223,5	362,5	242
33.23.12	330	230	120	317	222	93	310,6	177	302	120	292,5	158,6
20.23.18	200	230	180	192	222	160	178	180	176	146	160	160
33.23.18	330	230	180	322	217	158	309	178	305,8	146	290,8	158
50.36.20	496	365	200	470	310	193	160	170	380	250	482	310
40.31.23	404	313	227	394	303	216	206	262	370	223,5	363,5	242

Accesorios para cajas de aluminio - Serie 8100

Placas de montaje - completas con insertos y tornillos de fijación



Modelo	Referencia	A	B	C	D	E	Envase
05.05.03							1
06.06.03	8100.8406.0	56	50	1	33	37	1
10.06.03	8100.8407.0	56	90	1,2	31	79	1
15.06.03	8100.8408.0	55	141	1,2	0	133	1
07.07.04	8100.8401.0	62	62	1	0	52	1
10.07.04	8100.8402.0	62	92	1	0	82	1
16.07.04	8100.8403.0	62	157	1	0	148	1
25.08.05	8100.8422.0	70	240	2	0	231	1
08.08.06	8100.8409.0	70	65	1,2	0	50,3	1
13.08.06	8100.8410.0	70	115	1,5	0	104,6	1
18.08.06	8100.8411.0	69	164	1,5	0	156,3	1
18.08.08	8100.8414.0	70	166	1,5	0	159	1
25.08.08	8100.8429.0	70	240	1,5	48	230	1
10.10.08	8100.8415.0	90	90	1,5	0	78	1
15.10.08	8100.8413.0	90	140	1,5	0	128	1
16.10.08	8100.8412.0	90	150	1,5	0	141,4	1
20.10.08	8100.8417.0	91	191	1,5	0	182	1
12.12.08	8100.8416.0	109	111	1,5	0	98	1
36.12.08	8100.8426.0	109	350	1,5	0	337,4	1
22.12.09	8100.8418.0	109	209	1,5	0	195	1
14.14.09	8100.8420.0	129	129	1,5	0	110	1
20.14.09	8100.8431.0	129	189	1,5	0	170	1
16.16.09	8100.8419.0	149	149	1,5	0	133	1
26.16.09	8100.8432.0	149	249	1,5	0	230	1
36.16.09	8100.8425.0	146	346	2	0	330	1
24.16.10	8100.8421.0	150	230	2	0	218	1
18.18.10	8100.8430.0	169	169	1,5	0	150	1
28.18.10	8100.8433.0	168	268	1,5	0	250	1
20.23.11	8100.8423.0	218	188	2	0	172	1
28.23.11	8100.8424.0	220	270	2	0	257	1
40.31.11	8100.8439.0	300,5	391,5	2	0	370	1
33.23.12	8100.8427.0	220	320	2	0	302	1
20.23.18	8100.8434.0	220	190	1,5	0	176	1
33.23.18	8100.8428.0	221	320	1,5	0	305,8	1
50.36.20	8100.8440.0	470	344	2	380	250	1
40.31.23	8100.8441.0	300,5	391,5	2	0	359,5	216

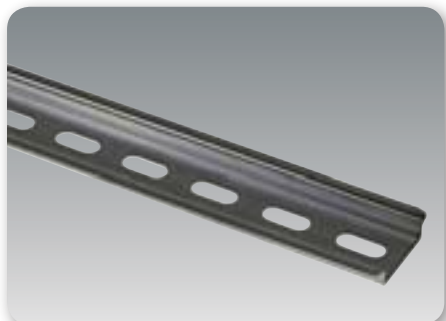
Versiones especiales

- acabado superficial al chorro de arena (sin recubrimiento)
- aplicaciones de compatibilidad electromagnética EMC

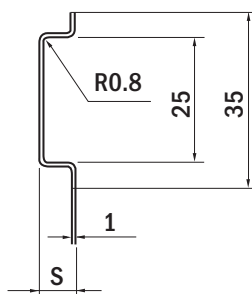
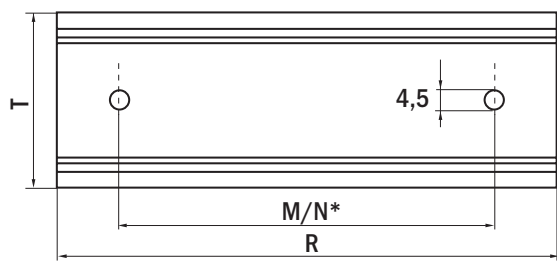
Dimensiones en mm.

Accesorios para cajas de aluminio - Serie 8100

Carril DIN para cajas - con tornillos de fijación



Referencia	descripción	longitud mm R	Envase
8000.6252.0	para cajas S2	118,5	1
8000.6253.0	para cajas S3	144	1
8000.6253.3	para cajas S3	119	1
8000.6254.0	para cajas S4	165	1
8000.6254.3	para cajas S4	130	1
8000.6255.0	para cajas S5	219	1
8000.6255.3	para cajas S5	179	1
8000.6256.0	para cajas S6	267	1
8000.6256.3	para cajas S6	221	1
8000.6257.0	para cajas S7	345	1
8000.6257.3	para cajas S7	260	1



tipo	R	M*	N*
S2	118,5	109	-
S3	144	135	-
S3	119	-	110
S4	165	140	-
S4	130	-	120
S5	219	208	-
S5	179	-	168
S6	267	256	-
S6	221	-	210
S7	345	320	-
S7	260	-	230

• En función de la posición de montaje en la placa
(ver plano de la placa de montaje)