

INTERFLEX



# Cable tray systems

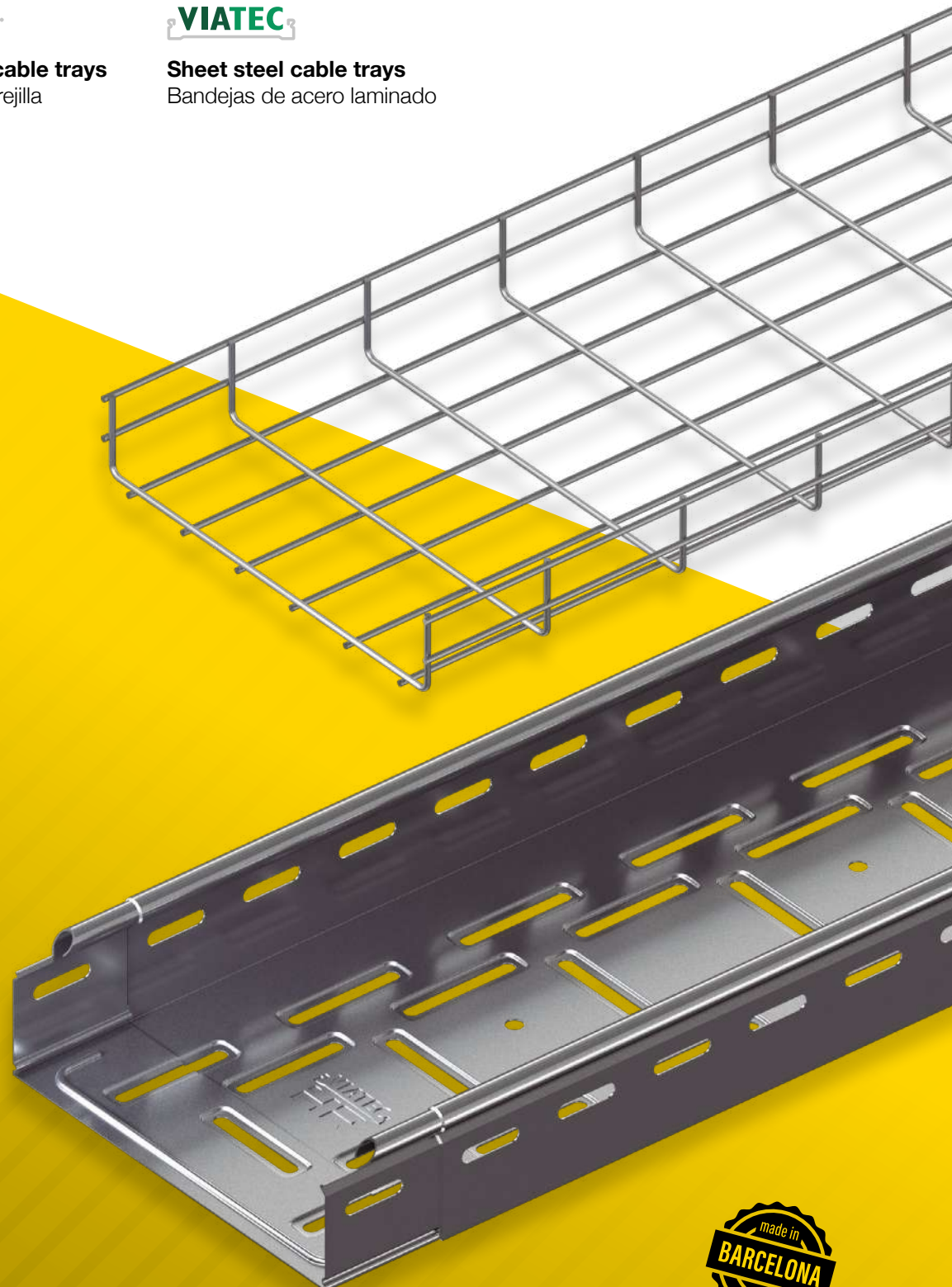
Sistemas de bandejas portacables

## VIAFIL

Wire-mesh cable trays  
Bandejas de rejilla

## VIATEC

Sheet steel cable trays  
Bandejas de acero laminado



MANAGEMENT  
CONDUCCIÓN



interflex.es



## COMPANY PRESENTATION

**INTERFLEX** was founded in 1967 with a clear target in mind: innovation in cable protection and management. We were pioneers in the Spanish market introducing a wide range of metal conduits and cable accessories. Several years later, we were the first company to introduce a cable protection system of polyamide conduits and fittings made of polyamide in our country.

We were also one of the first Spanish cable tray producers, and for the **VIATEC** range we introduced the first self-coupling cable tray manufactured in Spain.

All this experience has allowed us to become specialists on flexible conduits and cable management systems.

**INTERFLEX** is a family owned company where the second generation has already taken an active and leading role to continue developing its activities in a highly competitive and demanding business climate and to ensure the fulfillment of all its worldwide customers' expectations.

Today, the enterprise's innovation spirit is more alive than ever, and it can be seen through our company's product line features.

In the last few years we have invested in new manufacturing processes to improve our global performance. We have also completely rebuilt our installations, with new offices, production and warehouse.

We projected our offices with a main focus: having a friendly and warm environment for our employees and contributing to reduce our carbon footprint to the minimum.

All the structures are made of certified wood from responsibly managed forests, a 100% recyclable material that provides a cozy sensation and that is a good insulator.



## PRESENTACIÓN DE LA COMPAÑÍA

**INTERFLEX** fue fundada en 1967 con un claro objetivo: la innovación en los sistemas de protección y conducción de cables. Fuimos pioneros en el mercado español en la introducción de una amplia gama de tubos metálicos y accesorios de cables. Varios años después, fuimos la primera compañía en introducir un sistema de tubos y racores de poliamida para la protección de cables en nuestro país.

Asimismo, fuimos uno de los primeros fabricantes de bandeja portacables españoles, y en la gama **VIATEC** introdujimos la primera bandeja enchufable fabricada en España.

Toda esta experiencia nos ha permitido convertirnos en especialistas en sistemas de tubería flexible y en sistemas de conducción de cables.

**INTERFLEX** es una empresa familiar donde la segunda generación ha tomado ya un papel activo de gestión para continuar desarrollando sus actividades en un entorno de mercado altamente competitivo, con el objetivo de cumplir con las expectativas de sus clientes alrededor del mundo.

Hoy, el espíritu innovador de la empresa está más vivo que nunca, visible en las características de los productos que configuran nuestra gama.

En los últimos años hemos invertido en nuevos procesos de fabricación para mejorar nuestro rendimiento global. También hemos reconstruido completamente nuestras instalaciones, con nuevas oficinas, área productiva y almacén.

Proyectamos las oficinas con un enfoque principal: tener un ambiente agradable y cálido para nuestros empleados y contribuir a reducir nuestra huella de carbono al mínimo.

Todas las estructuras interiores están hechas de madera certificada de bosques gestionados de forma responsable, un material 100% reciclable que proporciona una sensación acogedora y que funciona bien como aislante.





The climatization system uses geothermal technology to improve its efficiency, and all windows have enhanced sun and temperature insulation while providing natural light to the whole installations.

All lighting is made with high efficiency and low glare LEDs for greater visual comfort.

All systems (climatization, lighting, blinds...) are controlled by domotics. As an environmentally committed company we are planning on adding technologies that could contribute to reduce our ecological footprint, both in our installations and in our products.

**INTERFLEX** is the manufacturer of the **MULTIVIA** cable tray range, which includes the **VIAFIL** wire-mesh tray system and the **VIATEC** sheet steel tray system.

They offer a solution for most of the installations that require a cable management system. The company is also a renowned manufacturer of cable protection systems under the **NYLOFIX** (polyamide system) and **INTERFLEX** (metal and PVC system) brand names.



In its home country, **INTERFLEX** also distributes a wide selection of electrical products from well-known and high quality international brands to provide a complete solution for the electrical installer needs in a broad variety of market sectors.

The excellence of our products and our wish to enlarge our scope of customers drove the company to start with the exportation activity nearly 20 years ago. During this time, we have been able to establish a wide loyal and satisfied distribution network in more than 38 countries in 5 continents.

Being a family owned company, we like to have a close and direct relationship with our customers and partners around the world.

Our clients and their satisfaction are and will continue to be the reasons why **INTERFLEX** staff strives to improve its activity on a day to day basis.



Our long term strategy is aimed at being a trusted and reliable partner for cable protection and management systems.



El sistema de climatización utiliza tecnología geotérmica para mejorar su eficiencia, y todas las ventanas tienen un mayor aislamiento solar y de temperatura, al tiempo que proporcionan luz natural a todas las instalaciones.

Toda la iluminación está hecha con LEDs de alta eficiencia y bajo deslumbramiento para un mayor confort visual.

Todos los sistemas (climatización, iluminación, persianas...) están controlados por domótica. Como empresa comprometida con el medio ambiente, estamos planeando añadir tecnologías que puedan contribuir a reducir nuestra huella ecológica, tanto en nuestras instalaciones como en nuestros productos.

**INTERFLEX** es el fabricante de la gama **MULTIVIA** de bandejas portacables, la cual incluye el sistema de bandejas de rejilla **VIAFIL** y el sistema de bandejas de chapa perfilada **VIATEC**.

Esta oferta cubre las necesidades de buena parte de las instalaciones que requieren de sistemas de conducción de cables. **INTERFLEX** también fabrica el reconocido sistema de poliamida para la protección de cables **NYLOFIX** y el sistema de tubo metálico y de espiral de PVC **INTERFLEX**.

A nivel nacional, **INTERFLEX** distribuye asimismo una amplia selección de productos de calidad para el sector eléctrico de reconocidas marcas internacionales para proporcionar una solución integral para las necesidades de los instaladores eléctricos en una extensa variedad de mercados.

La calidad de nuestros productos y el deseo de ampliar nuestro abanico de clientes llevó a la compañía a empezar la actividad de exportación hace más de 10 años. Durante este tiempo, hemos podido establecer una red de distribución estable en más de 38 países en 5 continentes.

Por el hecho de ser una empresa familiar, nos gusta tener una relación cercana y directa con nuestros clientes y colaboradores alrededor del mundo.

Su satisfacción es y continuará siendo la razón por la cual el equipo de **INTERFLEX** se esfuerza a diario en mejorar su actividad. Nuestro objetivo a largo plazo es ser un proveedor fiable y de confianza de sistemas para la protección y conducción de cables.





## System introduction

**VIAFIL** system is formed of electro welded wire-mesh cable trays, complemented by a wide range of accessories to fulfill the most diverse and demanding installations. The main advantages of this type of tray are its big open surface (which allows a high ventilation of the cables installed), its light weight and its high versatility. Due to its morphology, this type of trays can be cut and bent to shape and assemble them according to the installation needs, adding flexibility to overcome any unexpected change during the assembly.

The new VIAFIL INSTAFIX tray has a self-coupling system that makes the installation easier, faster and (globally) more economical. The time required to couple two tray lengths is approximately 40 to 50% less than the one necessary to make a standard installation.

Thanks to the INSTAFIX option found on some of its accessory range, VIAFIL trays can be fixed over them without the need to use any bolt or lock nut. This makes the assembly process faster and easier, which means a reduction on the overall installation cost.

**VIATEC** system is composed of sheet steel cable trays and a vast accessory range to adapt the assembly to the different installation needs. The clever self coupling system, offered as standard in the whole tray range\*, decreases the assembly time and provides a safe and sturdy connection. VIATEC is available in perforated and solid bottom versions. The latter, when used with a cover, offers the possibility to increase the protection against the access of foreign objects to the cables on the installation, which is important for some specific locations.

\*except illumination cable trays

## Introducción al sistema

El sistema **VIAFIL** está formado por bandejas portacables de rejilla electrosoldada, complementada por una amplia gama de accesorios para satisfacer los más variados y exigentes tipos de instalación. Las principales ventajas de este tipo de bandeja son su gran superficie libre (permitiendo un elevado nivel de ventilación a los cables instalados), su peso ligero y su gran versatilidad. Debido a su morfología, este tipo de bandeja puede ser cortada y doblada para modelarlas de acuerdo a las necesidades de la instalación, añadiendo flexibilidad para superar cualquier imprevisto durante el proceso de montaje.

La nueva bandeja VIAFIL INSTAFIX cuenta con un sistema de conexión rápida que hace la instalación más ágil, fácil y (globalmente) más económica. El tiempo necesario para acoplar dos tramos de bandeja es aproximadamente un 40 a 50% inferior al necesario para realizar una instalación estándar.

Gracias a la opción INSTAFIX presente en parte de su gama de accesorios, las bandejas VIAFIL pueden ser fijadas sobre ellos sin la necesidad de utilizar tornillos o tuercas. Esto proporciona un proceso de montaje más fácil y rápido, lo que consigue una reducción en el proceso global de instalación.

El sistema **VIATEC** está compuesto de bandejas de acero laminado y de una vasta gama de accesorios para adaptar el montaje a las necesidades de instalación. El ingenioso sistema enchufable, presente en toda la gama\*, reduce el tiempo de montaje y proporciona una conexión segura y resistente. VIATEC está disponible en versiones perforadas y ciegas. Cuando son utilizadas con tapa, éstas últimas incrementan la protección frente a la entrada de cuerpos extraños a los cables de la instalación, lo cual es importante para ciertas localizaciones.

\*excepto bandejas de iluminación



## Application areas

VIAFIL and VIATEC cable tray systems are used in a wide range of industrial applications.

Below are the most representative ones:

- Industrial construction
- Civil construction
- Safety installations (fire resistant)
- Renewable energy installations (windmills, solar plants,...)
- Machine tool industry
- Other applications

The criteria to choose one type of system or another are diverse. The main ones are as follows:

- Installation conditions and laws (could be different for each country)
- Load capacity
- Access vulnerability (IP rating)
- Corrosion resistance (environment)
- Versatility
- Aesthetic

The information found in this catalogue will help you making the correct selection. Nevertheless, we remind you that you can contact our Technical Assistance service directly at [asist.tecnica@interflex.es](mailto:asist.tecnica@interflex.es), who will gladly aid you in case you have any doubt or question about any aspect of the installation.



## Áreas de aplicación

Los sistemas de bandejas VIAFIL y VIATEC se utilizan en un amplio rango de aplicaciones industriales.

A continuación se indican los más relevantes:

- Obra industrial
- Obra civil
- Instalaciones de seguridad (resistencia al fuego)
- Energías renovables (molinos eólicos, plantas solares,...)
- Maquinaria
- Otras aplicaciones

Los criterios para escoger un tipo de sistema u otro dentro de las aplicaciones indicadas son numerosos. Los principales son los que siguen a continuación:

- Condiciones de instalación y legales (pueden ser distintos en cada país)
- Capacidad de carga
- Vulnerabilidad frente a la entrada de agentes externos (grado IP)
- Resistencia a la corrosión (ambiente)
- Versatilidad
- Estética

La información contenida en este catálogo le ayudará a realizar una correcta selección. De todos modos, le recordamos que puede contactar con nuestro servicio de Asistencia Técnica directamente en [asist.tecnica@interflex.es](mailto:asist.tecnica@interflex.es), el cual le ayudará en caso que tenga dudas o preguntas sobre cualquier aspecto de la instalación.

### Industrial construction

This sector covers a wide variety of installations, from manufacturing facilities to power plants, and for this reason the cable management requirements will be extremely diverse. The broad possibilities that can be found on the MULTIVIA range give a complete solution to this request.

The environmental conditions, for example, can also be very different depending on the type of application. For example, in a food industry installation there can be areas with extremely acid agents, while other areas can have a neutral atmosphere.

Therefore, the wide range of finishes offered on the MULTIVIA family play an important role here.

### Obra industrial

Este sector cubre una gran variedad de emplazamientos, desde fábricas hasta plantas de producción de energía, y por este motivo los requisitos para los sistemas de conducción de cables serán igual de heterogéneos. El amplio abanico de posibilidades de la gama MULTIVIA ofrece la solución completa.

Las condiciones ambientales, por ejemplo, pueden ser muy diferentes dependiendo del tipo de aplicación. En una instalación de la industria de alimentación puede haber zonas con agentes muy ácidos, mientras que otra zona puede presentar una atmósfera neutra.

Las diferentes posibilidades de acabados de la familia MULTIVIA toman especial relevancia en estos casos.



## Civil construction

From hospitals to commercial buildings, civil construction shares a lot of similarities with the industrial construction sector. There are two aspects that set it slightly apart, though.

The first one is the amount of people these types of buildings gather. This means that all the systems involved, including the cable management systems, must be not only reliable but also safe. Another difference is that recent legal requirements on public buildings have specified the need for halogen free and low fire hazard characteristics for the different systems installed on most of these areas. Both VIAFIL and VIATEC systems offer solutions to comply with all these requirements.

It is also important to note that this sector normally has tight lead times that require a quick delivery service. INTERFLEX has the production and logistics capacity to provide a fast and reliable supply of all the necessary goods.

## Safety installations

These types of installations are becoming more and more present, especially on buildings that need a lot of time to be vacated in case of fire. For this reason, they need to maintain critical electrical devices (such as fire pumps, emergency lighting, ...) operative for as many minutes as possible to give enough time to evacuate people and for the firefighters to control the fire.

The most widely used standard to evaluate the effects of a fire over a cable management system is DIN 4102-12 (Fire resistance of electric cable systems required to maintain circuit integrity - Requirements and testing). Both VIAFIL and VIATEC systems have been tested according to this standard and have been homologated as E90, which means that the safety systems would be operative for more than 90 minutes. A special range of accessories are offered to make the assemblies to achieve this goal.

## Obra civil

Desde hospitales hasta centros comerciales, la obra civil comparte muchas similitudes con el sector industrial. De todos modos, hay dos aspectos que lo diferencian.

El primero es la cantidad de personas que estos tipos de edificios albergan normalmente. Esto significa que todos los elementos implicados, incluyendo los sistemas de conducción de cables, no sólo deben ser fiables, sino también seguros. Otra diferencia es que recientemente los requisitos legales en edificios públicos especifican la necesidad de productos libres de halógenos y de baja emisión de humos para los distintos sistemas instalados en la mayor parte de sus áreas. Tanto los sistemas VIAFIL como VIATEC ofrecen soluciones para cumplir con todos estos requisitos.

Es importante destacar que este sector exige normalmente plazos ajustados que requieren de un servicio de entrega ágil. INTERFLEX dispone de los procesos productivos y logísticos para ofrecer una entrega rápida y eficaz del material necesario.

## Instalaciones de seguridad

Este tipo de instalaciones están siendo cada vez más presentes, especialmente en edificios que requieren de un tiempo largo de evacuación en caso de incendio. Por este motivo, deben mantener los equipos eléctricos críticos (bombas de agua, señalización de emergencia,...) operativos durante tantos minutos como sea posible de modo que proporcionan tiempo suficiente para desalojar a las personas y para que los bomberos puedan controlar el fuego.

La norma más utilizada para evaluar los efectos del fuego sobre un sistema de bandejas portacables es la DIN4102-12 (Resistencia ante el fuego de los sistemas de cables eléctricos para mantener la integridad del circuito-Requisitos y ensayo). Los sistemas VIAFIL y VIATEC han sido ensayados de acuerdo con esta norma y han obtenido la homologación E90, lo que significa que los sistemas de seguridad permanecen operativos durante más de 90 minutos. Una gama especial de accesorios permite realizar los montajes para conseguir este objetivo.





## Renewable energy installations

## Energías renovables

In the last few years, renewable energies have seen a huge increase everywhere in the world. Due to its special characteristics and because they are normally located outdoors, these electrical installations need high performance products, some of them with high corrosion and UV resistance. MULTIVIA cable tray systems can cope with all these requirements, offering perfect solutions for these applications.

En los últimos años, las energías renovables han visto un gran incremento en todas partes del mundo. Debido a sus características especiales y debido a que normalmente se encuentran al aire libre, estas instalaciones eléctricas necesitan productos de alto rendimiento, algunos de ellos con alta resistencia a la corrosión y a los rayos UV. El sistema de bandejas portacables MULTIVIA puede cubrir todos estos requisitos, ofreciendo soluciones perfectas para este tipo de aplicaciones.



## Commercial areas

## Áreas comerciales

In stores, shopping malls and large commercial areas, functionality and design prevail. For environments where you want to give a more industrial aesthetic, our steel trays in any of its finishes will bring a touch of sophistication. Thanks to the high resistance HR finish it is now also possible to achieve a good visual appearance of the product even in areas with a high corrosion risk.

En las tiendas, centros comerciales y grandes superficies prima la funcionalidad y el diseño. Para entornos donde se quiera dar una estética más industrial nuestras bandejas de acero en cualquiera de sus acabados aportarán un toque de sofisticación. Gracias a los acabados HR de alta resistencia ahora también es posible conseguir un buen aspecto visual del producto incluso en zonas de alto riesgo de corrosión.

Otherwise, where the electrical installation has to go as unnoticed as possible, we offer the option to supply the trays factory painted in the RAL color you want to completely blend the assembly with the environment.

En caso contrario, donde la instalación eléctrica tiene que pasar lo más desapercibida posible, ofrecemos la opción de suministrar las bandejas pintadas en el color RAL que se desee para conseguir una integración perfecta del conjunto.



The large number of accessories provide an ideal integration, with the possibility to add many additional elements such as lights, sensors, fire alarms,...

La gran cantidad de accesorios permite un montaje totalmente ajustado a las necesidades y con la opción de añadir multitud de elementos adicionales como luminarias, sensores, alarmas de incendios,...



### Machine tool industry

This sector needs high reliability products. Any problem on the installation integrity means a time-consuming replacement, which results in a loss of efficiency and a waste on money. MULTIVIA range offers different solutions for the requirements of this industry.

### Maquinaria

Este sector requiere de un grado de fiabilidad muy elevado. Cualquier problema en la integridad del sistema puede significar una laboriosa reparación, lo que resulta en una pérdida de eficiencia y un coste añadido. La gama MULTIVIA ofrece distintas soluciones para los requisitos de esta industria.



### Other applications

All the applications described cannot cover the whole range of installations where our VIAFIL and VIATEC systems can be used. If you have doubts whether our cable management systems can be used on a particular installation, our INTERFLEX Technical Assistance service will gladly help you.

### Otras aplicaciones

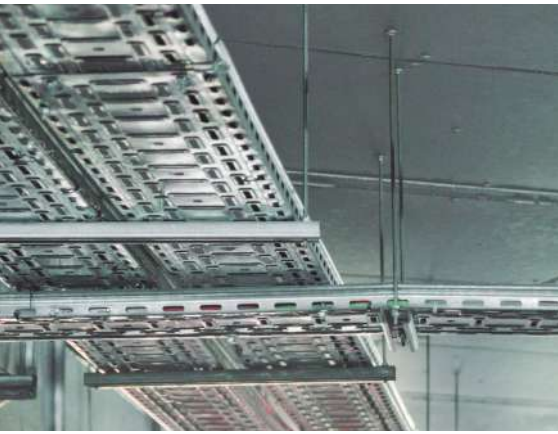
Toda las aplicaciones descritas no pueden cubrir todas las instalaciones donde los sistemas VIAFIL y VIATEC pueden ser utilizadas. Si tienen dudas sobre si nuestros sistemas de conducción de cables pueden ser utilizados en una instalación en particular, puede recurrir a nuestro servicio de Asistencia Técnica. Asimismo, aunque nuestra gama de producto es amplia, puede que en ocasiones sean necesarias soluciones especiales. Gracias a la flexibilidad de nuestros procesos productivos y nuestros conocimientos técnicos, podemos ofrecer soluciones a medida, como dimensiones especiales de bandeja, o incluso piezas y acabados específicos. Contacte nuestro servicio de Asistencia Técnica para más información sobre su disponibilidad.



Moreover, even though our product range is very wide we know that some applications require special solutions. Thanks to our production flexibility and technical skills, we can offer special tailor-made solutions, such as special tray lengths, sizes or even specific pieces and finishes. Please, contact our INTERFLEX Technical Assistance service for more information about its availability.

**Technical Assistance service**  
Servicio de Asistencia técnica

[asist.tecnica@interflex.es](mailto:asist.tecnica@interflex.es)



## Quality



INTERFLEX is in conformity with the ISO 9001 quality standard, which yearly certifies the correct internal running of the company.



The products included in our VIAFIL and VIATEC ranges have been submitted to the most demanding tests according to IEC 61537 standard for cable management systems to give you peace of mind when choosing our products.



After passing the tests on UL laboratories, VIAFIL system has obtained the UL CLASSIFIED certificate. This accreditation has been carried out according to NEMA VE1 standard.



MULTIVIA range has also obtained E90 homologation for fire resistance according to DIN4102-10 standard (Fire resistance of electric cable systems required to maintain circuit integrity - Requirements and testing). In order to provide a system with the highest safety standards, the tests have been done by an independent certification company supervised by INTERFLEX.



RETIE certificate guarantees the quality and compliance of regulations in Latin American countries such as Colombia. The entire range of trays, both VIAFIL and VIATEC, are covered by this type-approval.

INTERFLEX has its own in house laboratory for testing and developing the products, as well as its own quality control management system.

## Calidad

INTERFLEX cumple con el estándar de calidad ISO 9001, el cual certifica el correcto funcionamiento interno de la compañía.

Los productos incluidos en nuestra gama VIAFIL y VIATEC han sido sometidos a las pruebas más exigentes de acuerdo con la norma CEI 61537 para los sistemas de conducción de cables para proporcionar la máxima confianza en nuestros productos.

Después de los ensayos realizados en los laboratorios de UL, el sistema VIAFIL también ha obtenido la certificación UL CLASSIFIED. Esta acreditación se ha llevado a cabo de acuerdo con la norma NEMA VE1.

La gama MULTIVIA también ha obtenido la homologación E90 de resistencia al fuego de acuerdo con la norma DIN4102-10 (Resistencia ante el fuego de los sistemas de cables eléctricos para mantener la integridad del circuito-Requisitos y ensayo). Para proporcionar un sistema con la máxima seguridad, los ensayos han sido realizados por una empresa certificadora independiente supervisados por INTERFLEX.

El certificado RETIE acredita la calidad y cumplimiento de normativas en países de Latinoamérica como Colombia. Toda la gama de bandejas, tanto VIAFIL como VIATEC, están cubiertas por esta homologación.

INTERFLEX dispone de su propio laboratorio para el ensayo y desarrollo de sus productos, así como su propio sistema de gestión de calidad.

## Environmental commitment

**Declare.** The sustainability of our planet is a matter of concern for INTERFLEX. For this reason, we are increasingly involved in actions that can make a difference for our planet, either with our products or as a company. INTERFLEX becomes a pioneer manufacturer in the production of trays committed to the environment and health, providing its VIAFIL and VIATEC trays with the DECLARE seal.

Such declarations are important to offer more sustainable products in the construction of buildings and complexes in order to be more respectful of the environment.

**EPD** The EPD or Environmental Product Declaration shows our commitment to reducing the impact of its products by declaring objective and verifiable data on the environmental behavior of the materials used. The raw material used for the manufacturing of our VIATEC trays with HR high resistance coating has this environmental declaration.



RoHS European Directive 2011/65/UE and its modification 2015/863/EU restricts the presence of hazardous substances in the electrical or electronic equipment. Its compliance indicates that the products have a toxic concentration (i.e. lead, mercury,...) lower than a given value. The VIAFIL and VIATEC trays comply with it on all finishes and coatings.



Although our cable trays are extremely durable, like all products they have a limited life. When the time comes for their withdrawal of service, it should be noted that they are 100% recyclable. In addition, the raw material with which they are made comes from recycled material, thus contributing to the circular economy and the 3R rule (reduce, reuse and recycle), making more rational use of raw materials and minimizing our impact on the environment.

At INTERFLEX we are also eliminating the use of substances that, even in small quantities, can be harmful to the environment. A good example of this is the high resistance HR finish, a substitute for hot-dip galvanizing. In this way we are moving ahead of future European Directives which are gradually restricting the use of certain substances (e.g. lead present in galvanizing baths).

## Compromiso medioambiental

La sostenibilidad de nuestro planeta es una cuestión que preocupa a INTERFLEX. Por esta razón, estamos cada vez más involucrados en acciones que pueden marcar la diferencia para nuestro planeta, ya sea con nuestros productos o como empresa. INTERFLEX se convierte en fabricante pionero en la producción de bandejas comprometidas con el medio ambiente y la salud, dotando a sus bandejas VIAFIL y VIATEC con el sello DECLARE.

Este tipo de declaraciones son importantes de cara a ofrecer productos más sostenibles en la construcción de edificios y complejos para que sean más respetuosos con el entorno.

La EPD o Environmental Product Declaration muestra nuestro compromiso para reducir el impacto de sus productos, declarando datos objetivos y verificables sobre el comportamiento ambiental de los materiales utilizados.

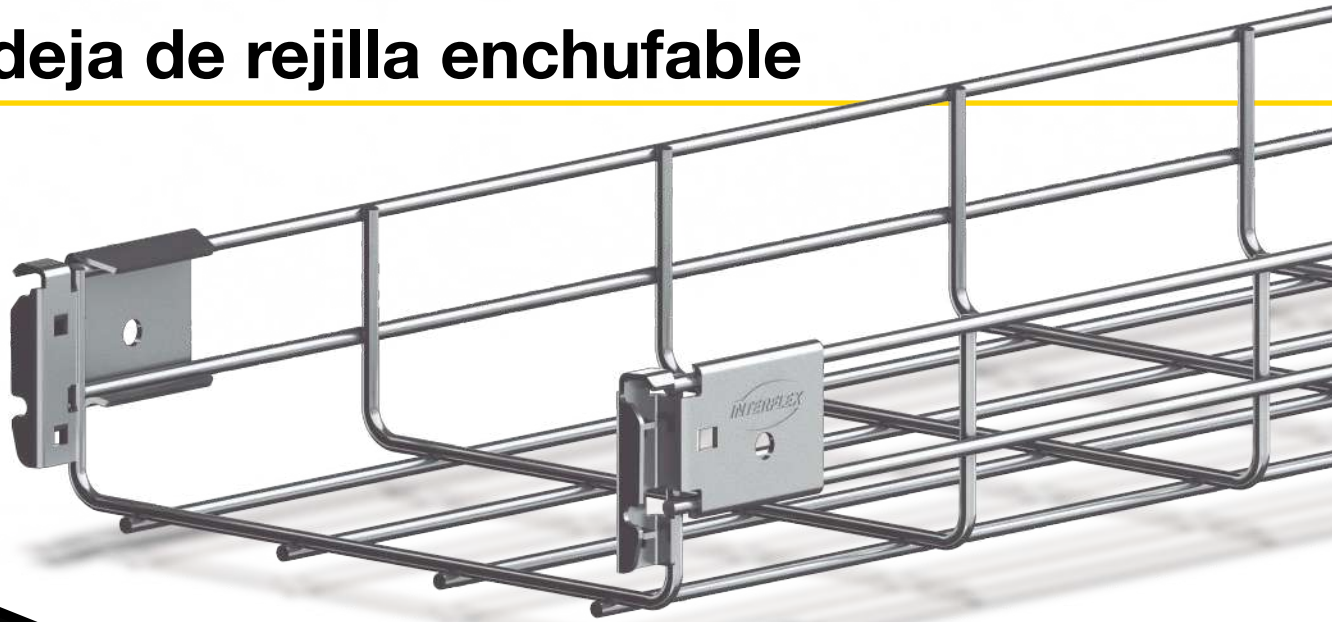
La materia prima utilizada para la fabricación de nuestras bandejas VIATEC HR de alta resistencia disponen de esta declaración ambiental.

La Directiva Europea RoHS 2011/65/UE y su modificación 2015/863/EU restringe la presencia de sustancias nocivas en equipos eléctricos o electrónicos, y por lo tanto su cumplimiento indica que los productos tienen una concentración inferior a un valor dado elementos tóxicos como el plomo, el mercurio,... Las bandejas VIAFIL y VIATEC cumplen con esta directiva en todos sus acabados.

A pesar de que nuestras bandejas portacables son extremadamente duraderas, como todos los productos tienen una vida útil limitada. Llegado el momento de su retirada de servicio, cabe destacar que éstas son 100% reciclables. Además, la materia prima con la que están fabricadas proviene de material reciclado, contribuyendo de este modo a la economía circular y a la regla de las 3R (reducir, reutilizar y reciclar), haciendo un uso más racional de las materias primas y minimizando nuestro impacto en el medio ambiente.

En INTERFLEX también estamos eliminando el uso de sustancias que, incluso en pequeñas cantidades, pueden ser dañinas para el medio ambiente. Un buen ejemplo de esto es el acabado de alta resistencia HR, sustituto del galvanizado en caliente. De este modo nos avanzamos futuras Directivas Europeas que poco a poco van restringiendo el uso de ciertas sustancias (por ejemplo, el plomo presente en los baños de galvanizado).

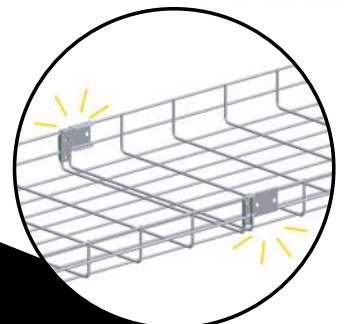
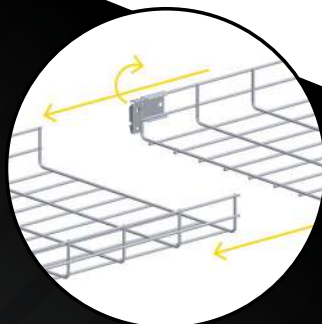
# Bandeja de rejilla enchufable



CE IEC 61537 Declare.



Instalación  
**ULTRA  
RÁPIDA**



## + RÁPIDO

- Ahorro de más de un 80% en el tiempo de instalación respecto a uniones atornilladas
- Reducción de costes en instalación y materiales
- Amplia gama de accesorios INSTAFIX

## + VERSÁTIL

- Disponible en alas 60 y 110mm
- Disponible en cincado electrolítico Z3 (CLASE 6) y en acabado de alta resistencia HR (CLASE 8)
- Sistema enchufable preinstalado\*

\* Las uniones en la bandeja enchufable de rejilla VIAFIL INSTAFIX pueden comprarse de forma separada. Si una de las uniones resulta dañada (por el transporte o una mala manipulación) se puede convertir un tramo de bandeja en enchufable gracias a su fácil montaje. La pieza defectuosa puede ser sustituida por una nueva in-situ sin necesidad de herramientas especiales

## + SEGURO

- Continuidad eléctrica superior a la unión atornillada
- Mantiene la capacidad de carga respecto a la versión con uniones atornilladas



[www.interflex.es](http://www.interflex.es)



**VIAFIL**

**Wire-mesh cable trays**

Bandejas de rejilla

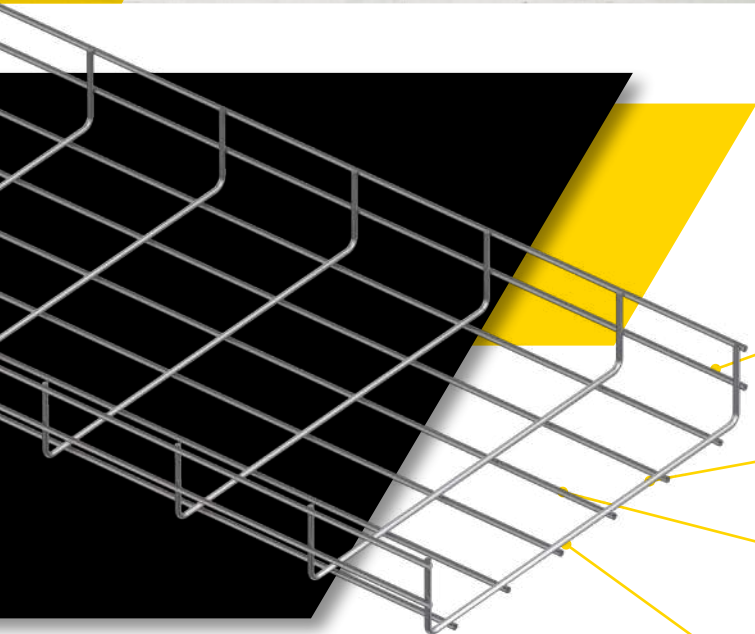






# Wire-mesh cable trays

Bandejas de rejilla electrosoldadas



**Angled top edges to avoid injury during the installation**

Borde de seguridad inclinado para evitar daños durante la instalación

**High ventilation of the cables**

Mayor refrigeración de los cables

**Ease of modification**

Facilidad de modificación

**HR high resistance finish superior to hot dip galvanized in all of its characteristics**

Acabado **HR** de alta resistencia superior al galvanizado en caliente en todas sus características



## Finishes

		Corrosion resistance IEC 61537	Environment classification ISO 9223					
			C1	C2	C3	C4	C5	CX
Z3	Ecologic zinc plating	CLASS 6	🏠	🏠	🏠			
E	Epoxy polyester*	CLASS 6	🏠	🏠	🏠			
G	Hot dip galvanized*	CLASS 7	🏠	🏠	🏠	🏠	🏠	
HR	High resistant finish	CLASS 8	🏠	🏠	🏠	🏠	🏠	🏠
I	Stainless steel AISI 304	CLASS 9C	🏠	🏠	🏠	🏠	🏠	🏠
I316	Stainless steel AISI 316*	CLASS 9D	🏠	🏠	🏠	🏠	🏠	🏠

■ Recommended ■ Possible ■ Not recommended  
🏠 Indoor only 🏠 Indoor / Outdoor \*under request

## Acabados

		Resistencia corrosión CEI 61537	Clasificación ambiental ISO 9223					
			C1	C2	C3	C4	C5	CX
Z3	Cincado ecológico	CLASE 6	🏠	🏠	🏠			
E	Epoxi poliéster*	CLASE 6	🏠	🏠	🏠			
G	Galvanizado en caliente*	CLASE 7	🏠	🏠	🏠	🏠	🏠	
HR	Acabado de alta resistencia	CLASE 8	🏠	🏠	🏠	🏠	🏠	🏠
I	Acero inoxidable AISI 304	CLASE 9C	🏠	🏠	🏠	🏠	🏠	🏠
I316	Acero inoxidable AISI 316*	CLASE 9D	🏠	🏠	🏠	🏠	🏠	🏠

■ Recomendado ■ Posible ■ No recomendado  
🏠 Sólo interior 🏠 Interior / Exterior \*bajo pedido



**Standard IEC 61537**

Norma IEC 61537



**Temperature: -40°C up to +120°C**

Temperatura: -40°C hasta +120°C



**UV Resistance: Resistant**

Resistencia UV: Resistente



**Electrical properties: Electrical continuity**

Propiedades eléctricas: Continuidad eléctrica



**Fire behavior: No flame propagator (M0). No smoke emission.**

Comportamiento al fuego: No propagador de la llama (M0). Sin emisión de humos.



**Impact resistance: 20J (equivalent to IK-10 acc. to UNE-EN 50102)**

Resistencia a impacto: 20J (equivalente a IK-10 según UNE-EN 50102)



## Index

### Índice

#### Wire-mesh VIAFIL cable tray

Bandeja de rejilla VIAFIL

System overview	Visión general del sistema	20
Visual index	Índice visual	22
Tray side 30	Bandeja ala 30	24
Tray side 60	Bandeja ala 60	25
INSTAFIX tray side 60	Bandeja INSTAFIX ala 60	26
Tray side 110	Bandeja ala 110	27
INSTAFIX tray side 110	Bandeja INSTAFIX ala 110	28

#### Accessories and couplers

Accesorios y uniones

Cable tray cover	Tapa bandeja	29
VIAFIL dividing strip	Tabique separador para bandeja VIAFIL	29
Multipurpose coupler	Unión multiuso	30
Side coupler for 60 & 110 mm	Unión lateral alas 60 y 110 mm	30
INSTAFIX side coupler	Unión lateral INSTAFIX	31
INSTAFIX side coupler	Unión lateral plegable INSTAFIX	31
Multipurpose straight coupler	Pletina de unión multiuso	32
VIAFIL fixation clamp to support	Brida fijación VIAFIL a soporte	33
Dividing strip fixation clamp for VIAFIL	Brida fijación tabique separador VIAFIL	33
Generic fixation plate	Placa unión genérica	34
Grounding clamp for VIAFIL cable tray	Borne de tierra para bandeja VIAFIL	34

#### Wall supports

Soportes a pared

INSTAFIX Omega support for wall or hanging profile	Soporte Omega INSTAFIX para pared o perfil colgante	35
Light support for wall or "C" profile	Soporte ligero para pared o perfil "C"	36
Support for wall or "C" profile	Soporte para pared o perfil "C"	38
INSTAFIX support for wall or "C" profile	Soporte INSTAFIX para pared o perfil "C"	40
Compact support for wall or "C" profile	Soporte compacto para pared o perfil "C"	42
Tilting support for CIC head plate	Soporte inclinable para cabezal CIC	44
INSTAFIX support for VIAFIL 60 x 75	Soporte INSTAFIX para VIAFIL 60 x 75	45

## Index

### Índice

#### Ceiling supports

Soportes a techo

INSTAFIX Omega ceiling support	Soporte Omega INSTAFIX para techo	46
Central suspension clamp for VIAFIL	Soporte central para VIAFIL	46
60x75 VIAFIL central suspension and fixation clamp plate	Soporte central y placa fijación VIAFIL 60x75	47
INSTAFIX Omega support for trapeze suspension	Soporte Omega INSTAFIX para suspensión en trapecio	47
Teleraill support for trapeze suspension	Soporte teleraill para suspensión en trapecio	48
INSTAFIX support for trapeze suspension	Soporte INSTAFIX para suspensión en trapecio	48
Hanging rod head plate	Cabezal varilla suspensión	49
Horizontal fastening clip	Clip fijación horizontal	49
Vertical fastening clip	Clip fijación vertical	50
Fixing clamp for steel beam	Mordaza fijación a viga	50
Clamp for fixation to beam	Grapa fijación perfil a viga	51

#### Profiles and accessories

Perfiles y accesorios

Omega hanging profile	Perfil Omega colgante	52
"C21" profiles (41 x 21 mm)	Perfil "C21" (41 x 21 mm)	52
"C21" profiles with head plate	Perfil "C21" con pletina	53
Double "C21" profile with head plate	Doble perfil "C21" con pletina	53
"C41" Profile (41 x 41 mm)	Perfil "C41" (41 x 41 mm)	54
Straight head plate for "C" profiles	Cabezal recto para perfiles "C"	54
Tiltable head plate for "C41" profile	Cabezal inclinable para perfil "C41"	55
Shim for "Omega" profile	Tope soportes perfil "Omega"	55
"C21" profile coupler	Unión para perfiles "C21"	56
"C41" profile coupler	Unión para perfiles "C41"	56
"C" profiles X connector	Unión en X para perfiles "C"	57
"C" profiles T connector	Unión en T para perfiles "C"	57
"C" profiles Omega cross connector	Unión Omega para cruce de perfiles "C"	58
"C" profiles 90° connector	Unión a 90° de perfiles "C"	58
"C" profiles 90° heavy duty connector	Unión reforzada a 90° de perfiles "C"	59
OMEGA profiles end cap	Protector perfiles OMEGA	59
TEL35 and "C21" profiles end cap	Protector perfiles TEL35 y "C21"	59
"C41" profile end cap	Protector perfil "C41"	60

#### Multipurpose supports

Soportes multiusos

Derivation box support	Soporte caja derivación	62
INSTAFIX multipurpose support for 60 x 60 and 60 x 100	Soporte multiuso INSTAFIX 60 x 60 y 60 x 100	62
Multipurpose support for VIAFIL 60x75	Soporte multiuso para VIAFIL 60x75	62
Extended rod support	Soporte varilla extendido	63
Standard rod support	Soporte varilla estándar	63

## Index

### Índice

#### Bolts and nuts

Tornillos y tuercas

<b>Bolts with toothed lock nuts</b>	Tornillos con tuerca-arandela dentada	63
<b>Bolt with hexagonal head</b>	Tornillo hexagonal para tuerca-guía	63
<b>Threaded hanging rod</b>	Varilla roscada para suspensión	64
<b>Toothed lock nut</b>	Tuerca-arandela dentada	64
<b>Flat washer</b>	Arandela plana	64
<b>Guided lock nut for "C" profiles</b>	Tuerca-guía para perfil "C"	64
<b>Guided lock nut with retention system</b>	Tuerca guía para perfil C con retenedor	65

#### Complements

Complementos

<b>Galvanizing spray</b>	Spray de galvanizado	65
<b>Heavy duty mesh cutter</b>	Tenaza de corte asimétrico en ángulo	65

#### Conformation and assembly examples

Ejemplos de conformado y ensamblaje

<b>90° angles</b>	Ángulos 90°	66
<b>90° curved elbows</b>	Curvas 90°	68
<b>Level changes</b>	Cambios de nivel	69
<b>Derivations</b>	Derivaciones	70
<b>Reductions</b>	Reducciones	71

#### E90 homologation

Homologación E90

<b>Products with E90 homologation</b>	Productos con homologación E90	72
<b>Advantages of MULTIVIA cable trays</b>	Ventajas de las bandejas portacables MULTIVIA	73

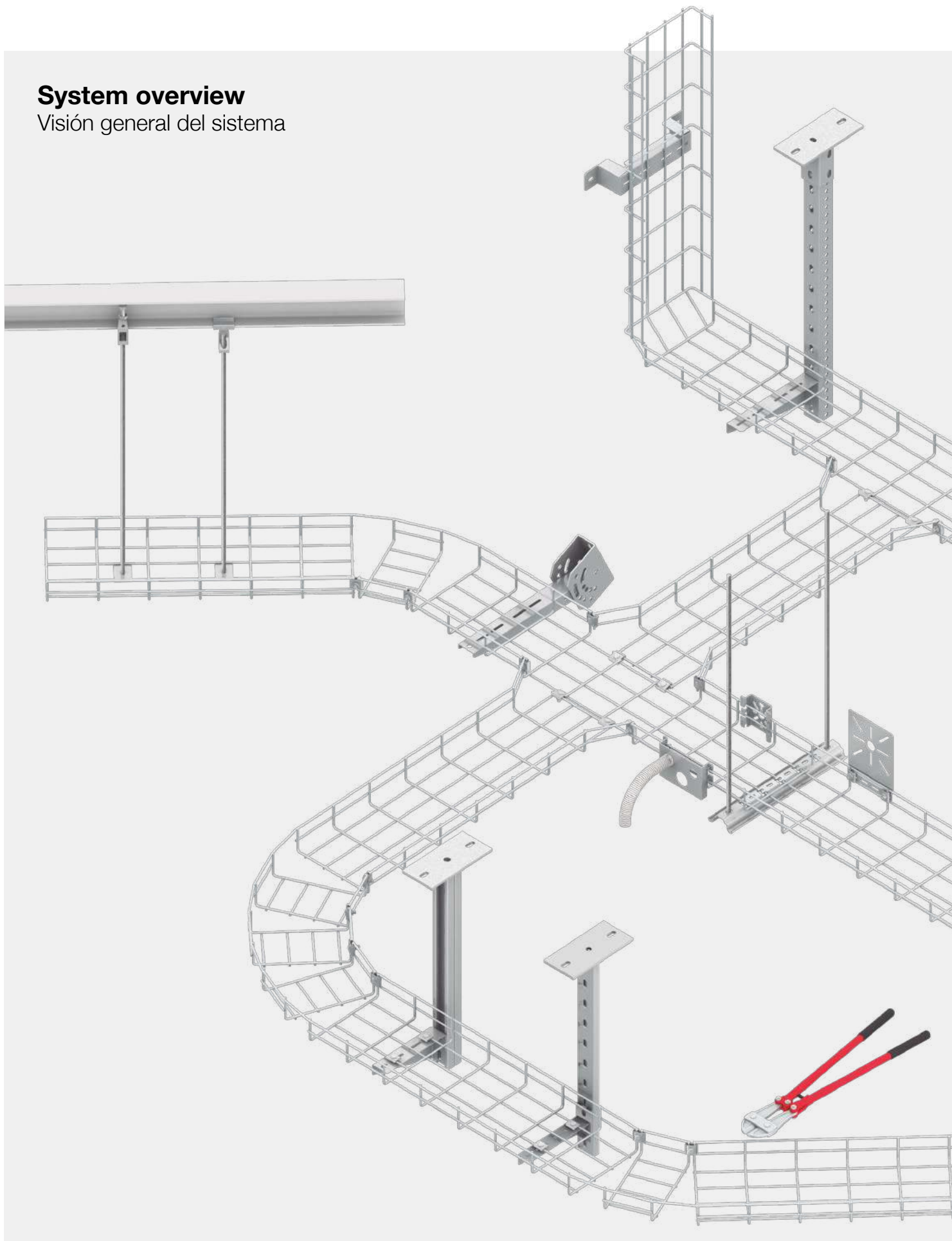
#### E90 assemblies

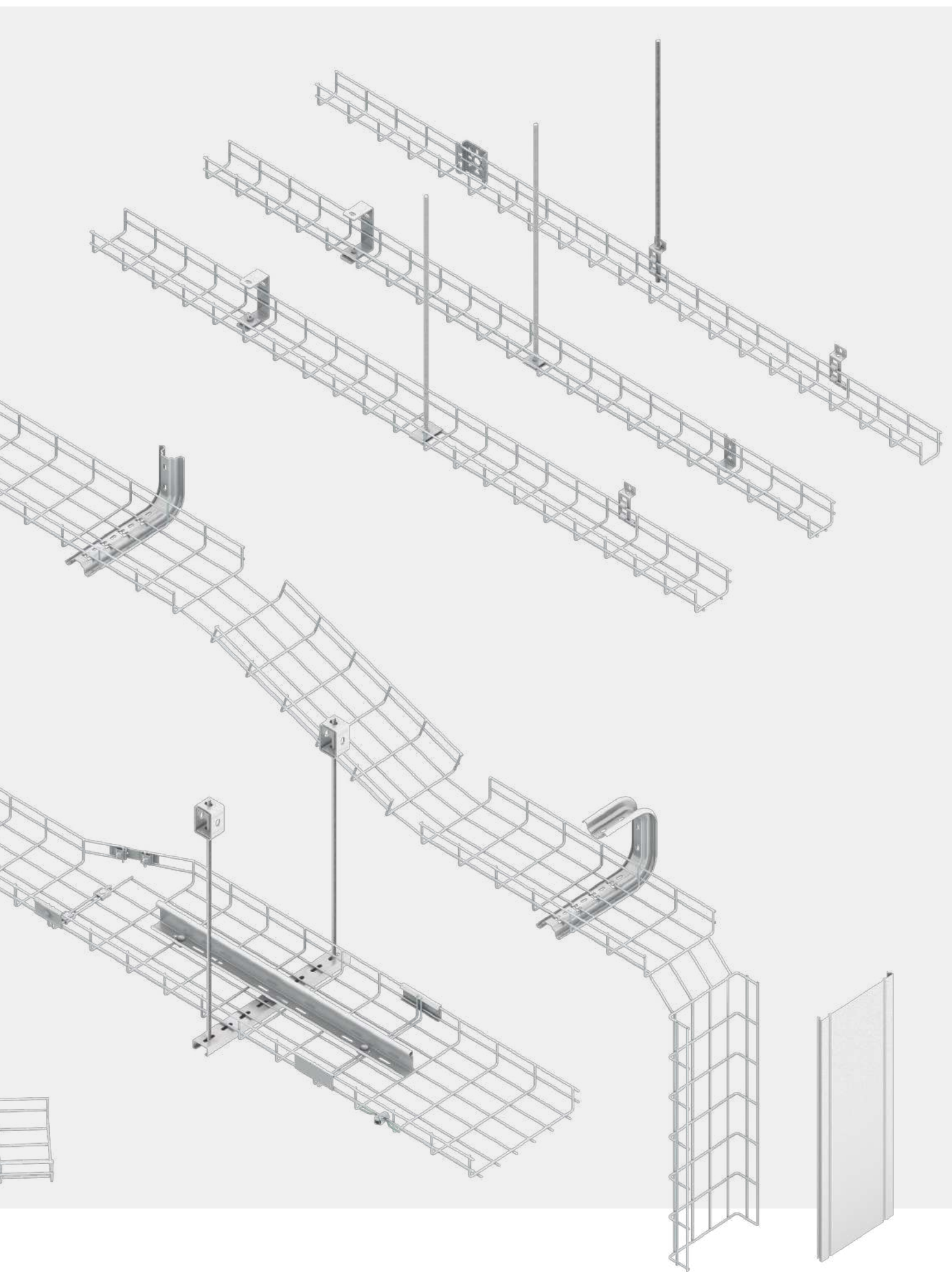
Montajes E90

<b>Wall</b>	Pared	74
<b>Profile</b>	Perfil	75
<b>Trapeze suspension</b>	Suspensión en trapecio	75

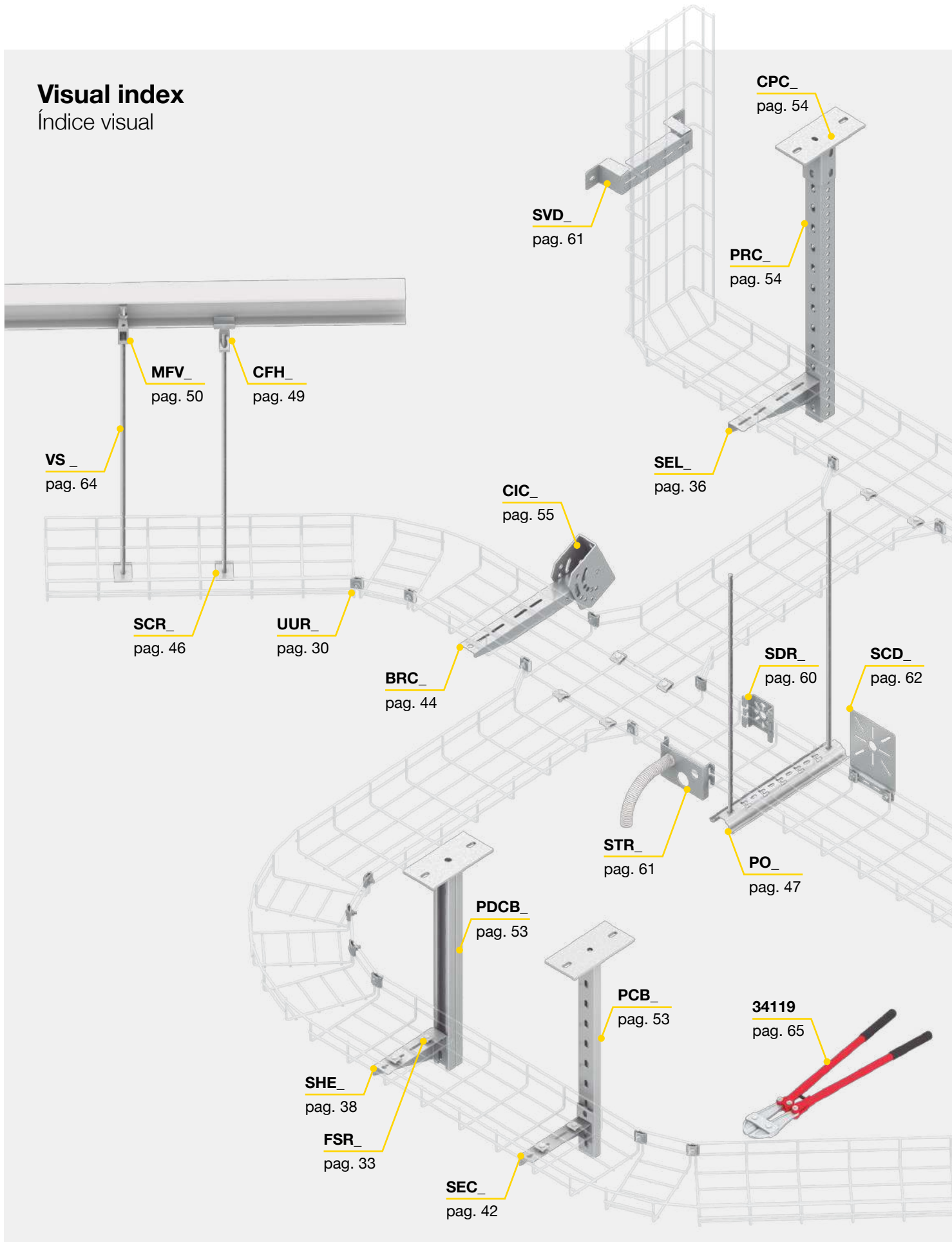
## System overview

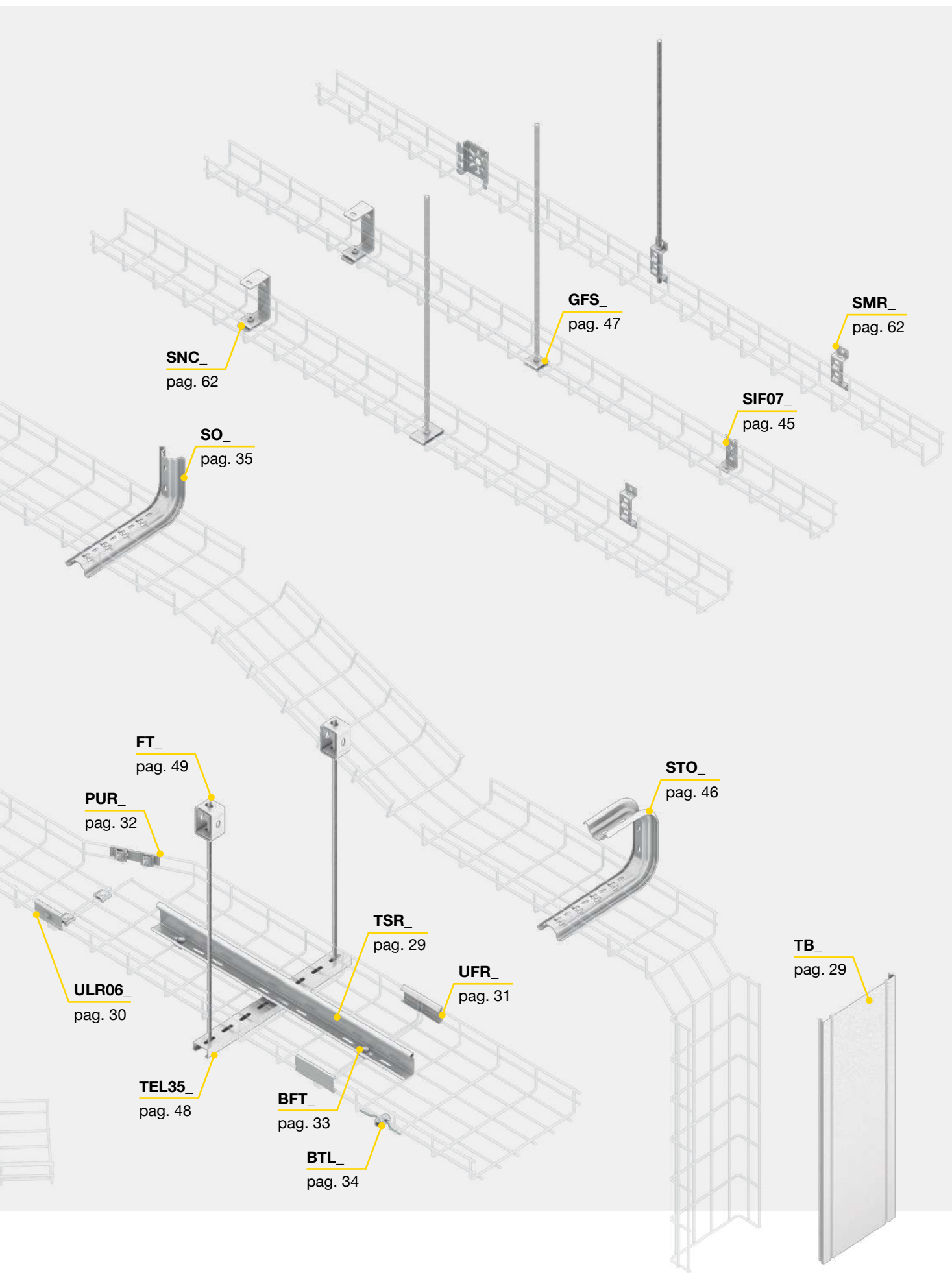
Visión general del sistema





**Visual index**  
Índice visual





## Tray side 30

Bandeja ala 30

### Electro-welded steel wire-mesh cable tray

Bandeja de rejilla de acero electrosoldada

Length 3m

Longitud 3m



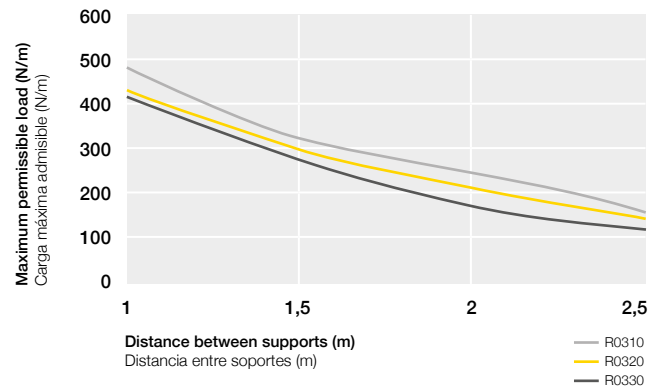
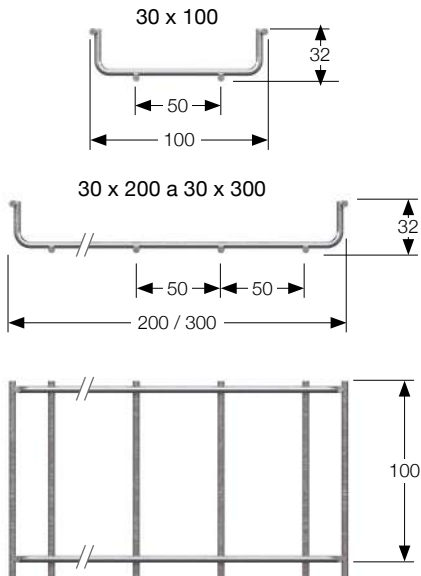
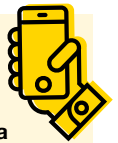
### Cable tray sections

Sección bandejas

Declare.



Download technical data  
Descargar información técnica



### Finishes | Acabados

Reference Referencia				Useful cross section Sección útil / mm <sup>2</sup> m pack		
R0310Z3	R0310G*	R0310HR	R0310I**	100	1930	24
R0320Z3	R0320G*	R0320HR	R0320I**	200	4230	18
R0330Z3	R0330G*	R0330HR	R0330I**	300	6530	18

Z3	Ecologic zinc plating   Cincado ecológico
G	Hot dip galvanized*   Galvanizado en caliente*
HR	High resistant finish   Acabado de alta resistencia
I	Stainless steel AISI 304**   Acero inoxidable AISI 304**

\* Check availability under special request | Comprobar disponibilidad bajo pedido especial  
\*\* AISI 316 Stainless steel available under request | Acero inoxidable AISI 316 bajo pedido  
All measurements in mm | Dimensiones en mm



# Tray side 60

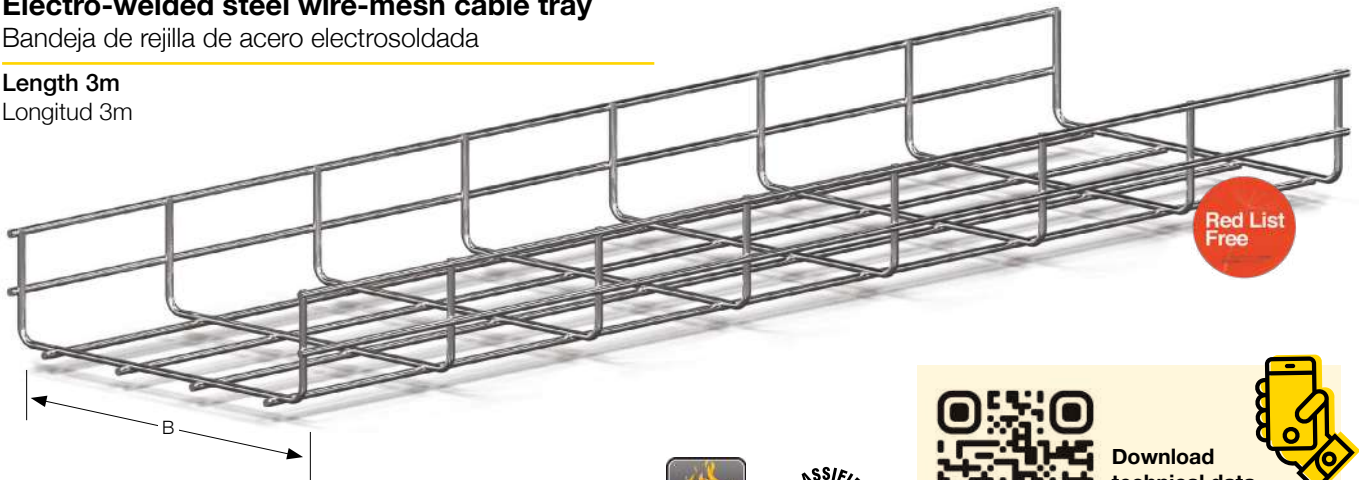
Bandeja ala 60

## Electro-welded steel wire-mesh cable tray

Bandeja de rejilla de acero electrosoldada

Length 3m

Longitud 3m



Red List Free

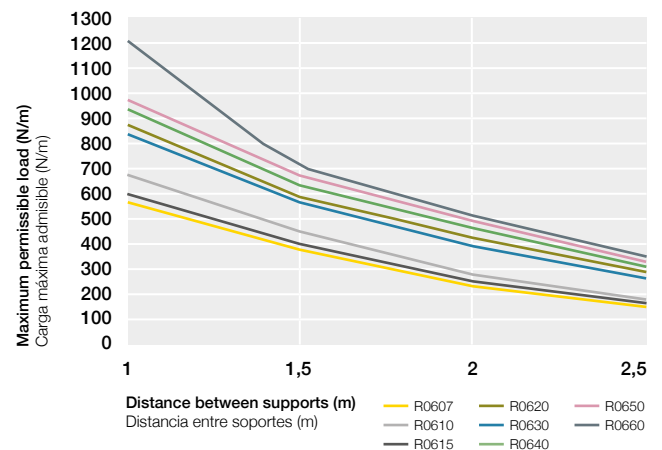
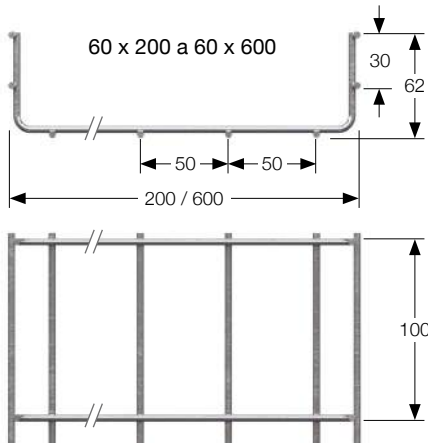
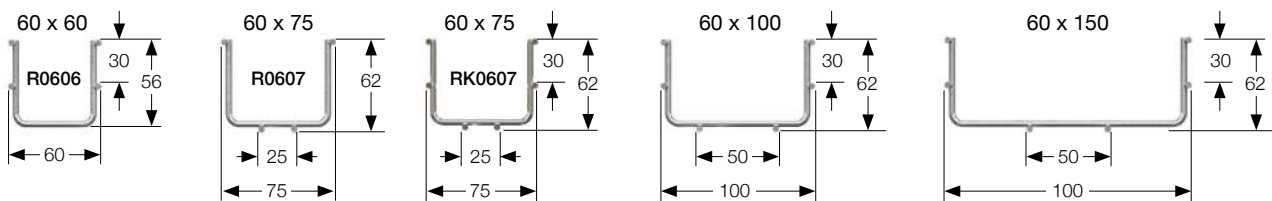
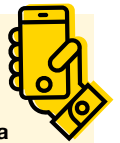
### Cable tray sections

Sección bandejas

Declare.



Download technical data  
Descargar información técnica



### Finishes | Acabados

Reference Referencia				B	Useful cross section	
					Sección útil / mm <sup>2</sup>	m pack
R0606Z3	R0606G*	R0606HR	R0606I**	60	2230	24
R0607Z3	R0607G*	R0607HR	R0607I**	75	2648	24
RK0607Z3	RK0607G*	RK0607HR	RK0607I**	75	2648	24
R0610Z3	R0610G*	R0610HR	R0610I**	100	4390	24
R0615Z3	R0615G*	R0615HR	R0615I**	150	7040	24
R0620Z3	R0620G*	R0620HR	R0620I**	200	9460	12
R0630Z3	R0630G*	R0630HR	R0630I**	300	14660	12
R0640Z3	R0640G*	R0640HR	R0640I**	400	19860	6
R0650Z3	R0650G*	R0650HR	R0650I**	500	25060	6
R0660Z3	R0660G*	R0660HR	R0660I**	600	30260	6

Z3	Ecologic zinc plating   Cincado ecológico
G	Hot dip galvanized*   Galvanizado en caliente*
HR	High resistant finish   Acabado de alta resistencia
I	Stainless steel AISI 304**   Acero inoxidable AISI 304**

\* Check availability under special request | Comprobar disponibilidad bajo pedido especial  
 \*\* AISI 316 Stainless steel available under request | Acero inoxidable AISI 316 bajo pedido  
 All measurements in mm | Dimensiones en mm

# INSTAFIX tray side 60

Bandeja INSTAFIX ala 60

**NEW**  
NOVEDAD

## Self-coupling electro-welded steel wire-mesh cable tray

Bandeja de rejilla de acero electrosoldada enchufable

Length 3m  
Longitud 3m



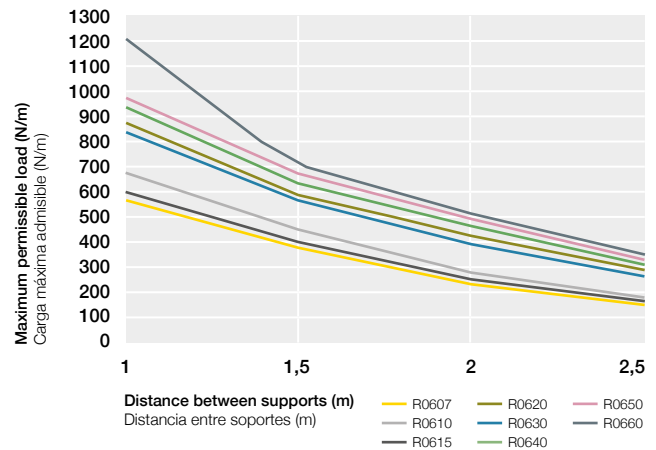
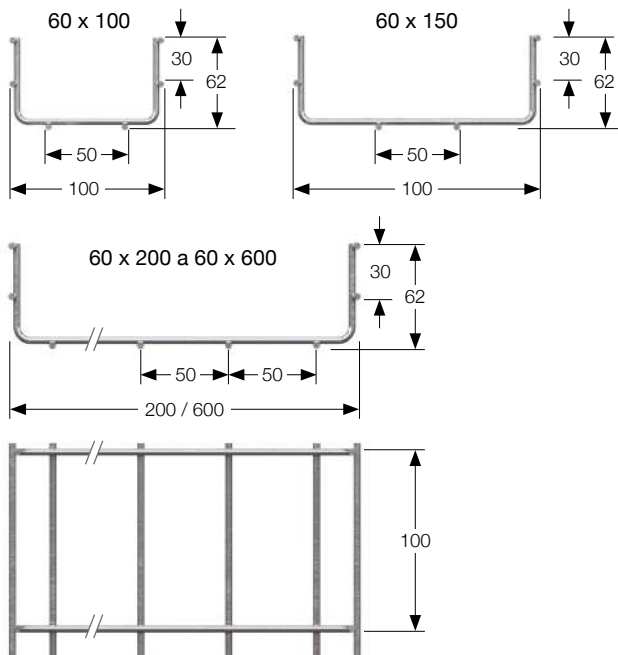
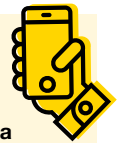
### Cable tray sections

Sección bandejas



Download  
technical data

Descargar  
información técnica



### Finishes | Acabados

Reference	Referencia	B	Useful cross section Sección útil / mm <sup>2</sup>	m pack
RIF0610Z3	RIF0610HR	100	4390	24
RIF0615Z3	RIF0615HR	150	7040	24
RIF0620Z3	RIF0620HR	200	9460	12
RIF0630Z3	RIF0630HR	300	14660	12
RIF0640Z3	RIF0640HR	400	19860	6
RIF0650Z3	RIF0650HR	500	25060	6
RIF0660Z3	RIF0660HR	600	30260	6

Z3 Ecologic zinc plating | Cincado ecológico

HR High resistant finish | Acabado de alta resistencia

All measurements in mm Dimensiones en mm

# Tray side 110

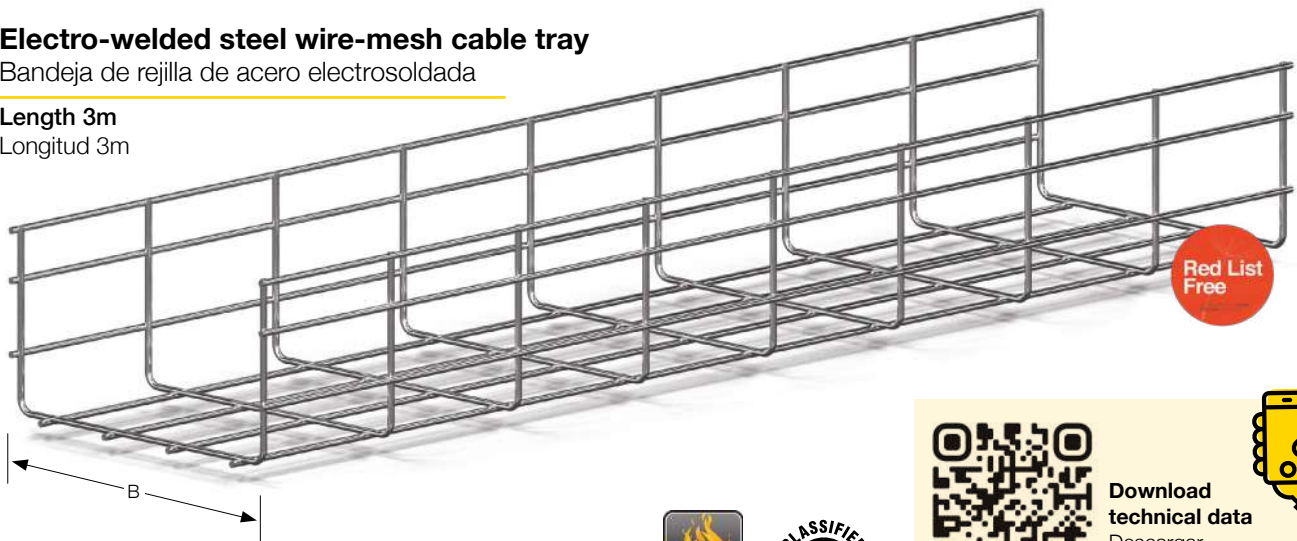
Bandeja ala 110

## Electro-welded steel wire-mesh cable tray

Bandeja de rejilla de acero electrosoldada

Length 3m

Longitud 3m



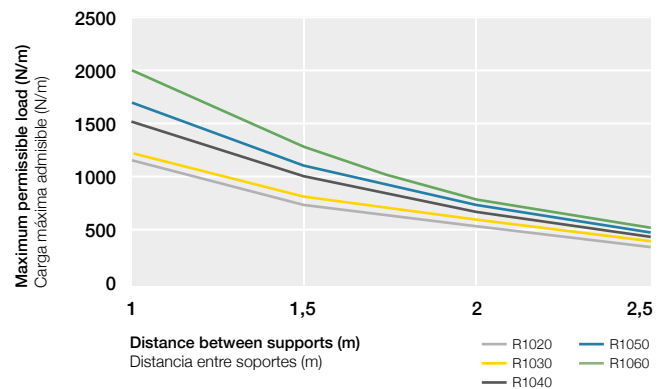
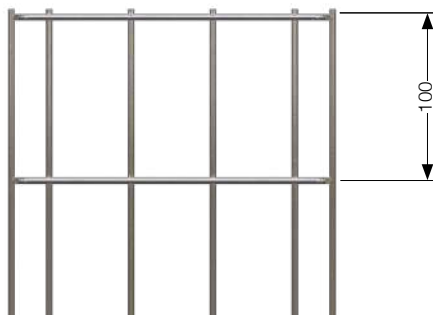
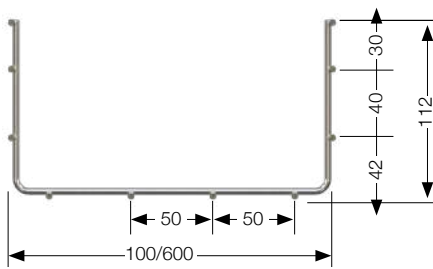
### Cable tray sections

Sección bandejas

Declare.



Download technical data  
Descargar información técnica



## Finishes | Acabados

Reference	Referencia	B	Useful cross section	m pack		
			Sección útil / mm <sup>2</sup>			
R1010Z3	R1010G*	R1010HR	R1010I**	100	8460	12
R1020Z3	R1020G*	R1020HR	R1020I**	200	18660	6
R1030Z3	R1030G*	R1030HR	R1030I**	300	28860	6
R1040Z3	R1040G*	R1040HR	R1040I**	400	39060	6
R1050Z3	R1050G*	R1050HR	R1050I**	500	49260	6
R1060Z3	R1060G*	R1060HR	R1060I**	600	59460	6

Z3	Ecologic zinc plating   Cincado ecológico
G	Hot dip galvanized*   Galvanizado en caliente*
HR	High resistant finish   Acabado de alta resistencia
I	Stainless steel AISI 304**   Acero inoxidable AISI 304**

\* Check availability under special request | Comprobar disponibilidad bajo pedido especial  
\*\* AISI 316 Stainless steel available under request | Acero inoxidable AISI 316 bajo pedido  
All measurements in mm | Dimensiones en mm

# INSTAFIX tray side 110

Bandeja INSTAFIX ala 110

**NEW  
NOVEDAD**

## Self-coupling electro-welded steel wire-mesh cable tray

Bandeja de rejilla de acero electrosoldada enchufable

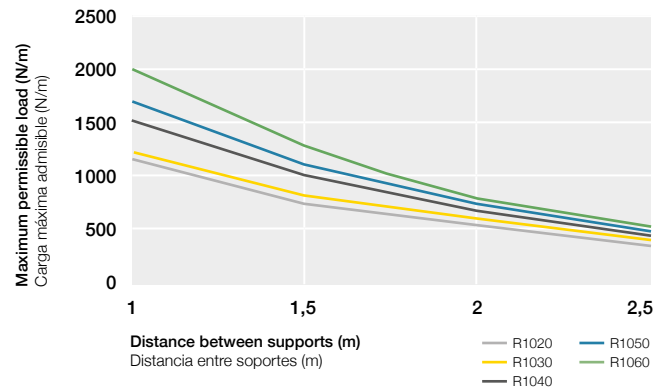
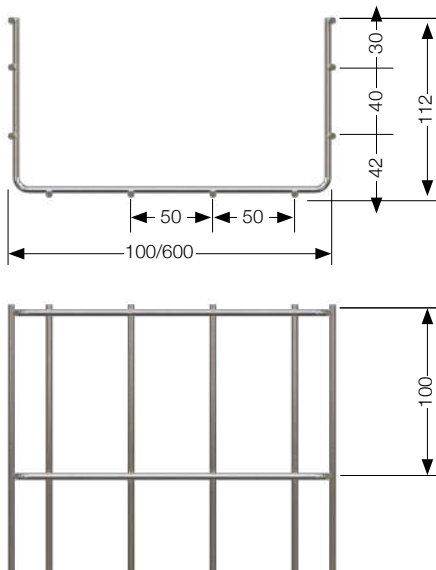
Length 3m  
Longitud 3m



**Cable tray sections**  
Sección bandejas



Download  
technical data  
Descargar  
información técnica



## Finishes | Acabados

Reference	Referencia	B	Useful cross section Sección útil / mm <sup>2</sup>	m pack
RIF1010Z3	RIF1010HR	100	8460	12
RIF1020Z3	RIF1020HR	200	18660	6
RIF1030Z3	RIF1030HR	300	28860	6
RIF1040Z3	RIF1040HR	400	39060	6
RIF1050Z3	RIF1050HR	500	49260	6
RIF1060Z3	RIF1060HR	600	59460	6

Z3	Ecologic zinc plating   Cincado ecológico
S	Senzimir galvanized   Galvanizado sendzimir
HR	High resistant finish   Acabado de alta resistencia
I	Stainless steel   Acero inoxidable

All measurements in mm Dimensiones en mm

## Accessories and couplers

### Accesorios y uniones

#### Cable tray cover

Tapa bandeja



When covering 60 & 110 side trays, use ULR06.. side coupler

Para fijación de la tapa en alas de 60 y 110 utilizar la unión lateral ULR06..



For a simpler solution, use UUR.. side coupler

Para una solución más simple, utilizar la unión UUR..



Reference	Referencia	B	m pack
TB06S	TB06HR TB06I	60	24
TB07S	TB07HR TB07I	75	24
TB10S	TB10HR TB10I	100	24
TB15S	TB15HR TB15I	150	12
TB20S	TB20HR TB20I	200	12
TB30S	TB30HR TB30I	300	6
TB40S	TB40HR TB40I	400	6
TB50S	TB50HR TB50I	500	6
TB60S	TB60HR TB60I	600	6

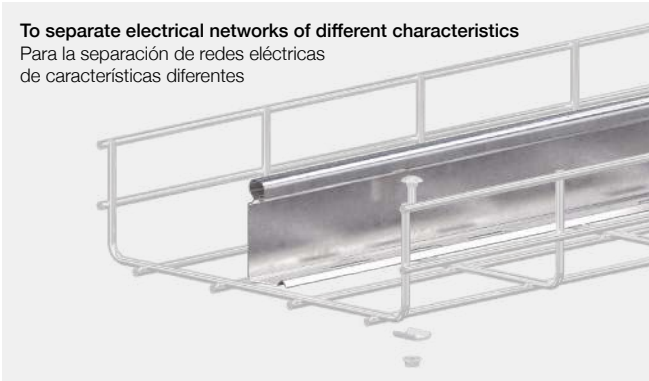
#### VIAFIL dividing strip

Tabique separador para bandeja VIAFIL

Length 3m Longitud 3m

To separate electrical networks of different characteristics

Para la separación de redes eléctricas de características diferentes



Reference	Referencia	Side Ala	A	m pack
TSR03S*	TSR03HR* TSR03I*	30	23	30
TSR06S	TSR06HR TSR06I*	60	53	30
TSR10S	TSR10HR TSR10I*	110	95	30

Use BFTG clamps for fixation on VIAFIL cable trays.

\*Different design from the one shown.

Utilizar bridas BFTG para fijación en bandejas VIAFIL

\*Diseño diferente del mostrado

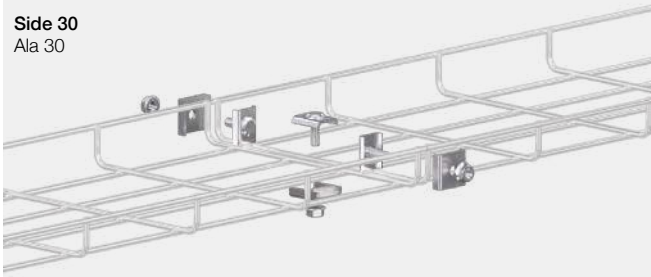
## Accessories and couplers

Accesorios y uniones

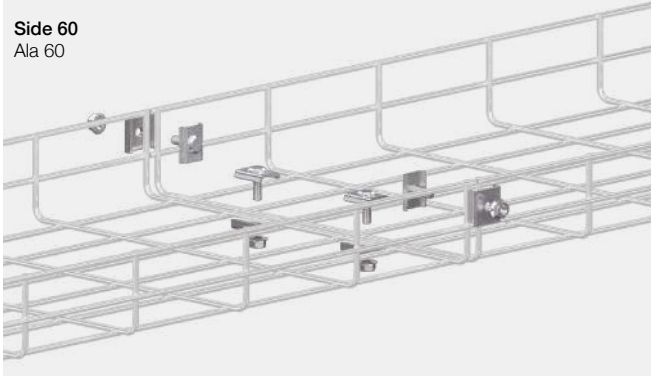
### Multipurpose coupler

Unión multiuso

Side 30  
Ala 30



Side 60  
Ala 60



Reference	Referencia	u pack
UURZ3	UURG	UURI/316
		50

For coupling 2 cable tray lengths side 30 you will need:

- Width 100: 2 pcs. UUR..
- Widths 200-300: 3 pcs UUR..

For coupling 2 cable tray lengths side 60 you will need:

- Widths 60-100-150: 2 pcs. UUR..
- Widths 200-300: 3 pcs UUR..
- Widths 400-500-600: 4 pcs UUR..

Para unir dos tramos de bandeja ALA 30 utilizar:

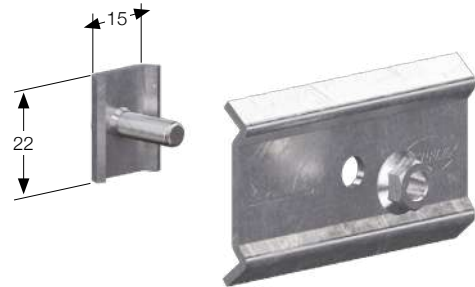
- Ancho 100: 2 uniones UUR..
- Anchos 200 y 300 3 uniones UUR..

Para unir dos tramos de bandeja ALA 60 utilizar:

- Anchos 60 - 100 y 150: 2 uniones UUR..
- Anchos 200 y 300: 3 uniones UUR..
- Anchos 400 - 500 y 600: 4 uniones UUR..

### Side coupler for 60 & 110 mm

Unión lateral alas 60 y 110 mm



Reference	Referencia	u pack
ULR06Z3	ULR06G	ULR06I/316
		50

For coupling 2 cable tray lengths side 60 and 110, you will need:

- Widths 60-100-150: 2 pcs. ULR06..
- Widths 200-300: 2 pcs. ULR06.. + 1 pc. UUR..
- Widths 400-500-600: 2 pcs. ULR06.. + 2 pcs. UUR..

Para unir 2 tramos de bandeja ALAS 60 y 110, utilizar:

- Anchos 60 - 100 - 150: 2 uniones ULR06..
- Anchos 200 - 300: 2 uniones ULR06.. + 1 unión UUR..
- Anchos 400 - 500 - 600: 2 uniones ULR06.. + 2 uniones UUR..

### Finishes | Acabados

Z3 Ecologic zinc plating | Cincado ecológico

S Sendzimir galvanized | Galvanizado sendzimir

G Hot dip galvanized | Galvanizado en caliente

HR High resistant finish | Acabado de alta resistencia

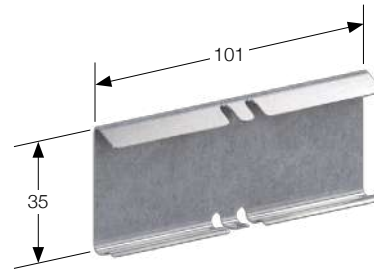
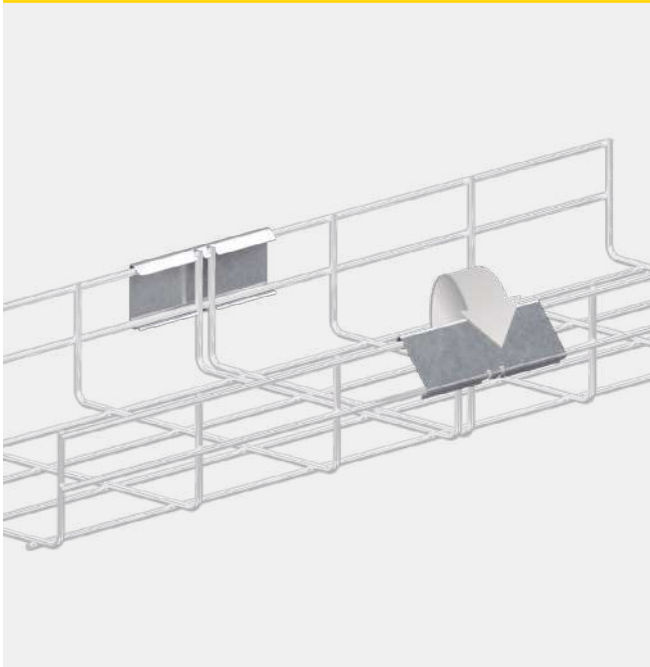
I Stainless steel | Acero inoxidable

I/316 Stainless steel AISI 316 | Acero inoxidable AISI 316

All measurements in mm  
Dimensiones en mm

### INSTAFIX side coupler

Unión lateral INSTAFIX



Reference	Referencia	u pack
UFRS	UFRHR	UFRI
		10

For coupling 2 cable tray lengths side 60 or 110 you will need:

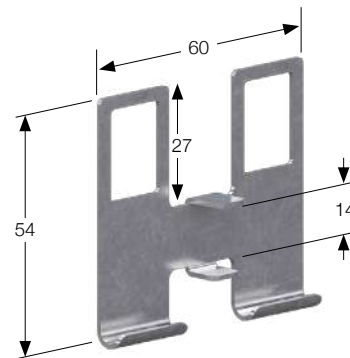
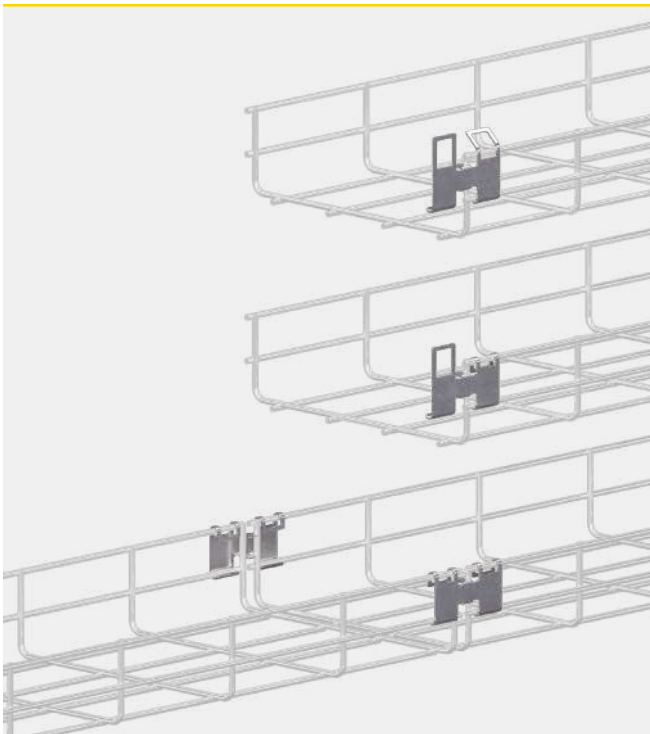
- Widths 60-100-150: 2 UFR.. couplers
- Widths 200-300: 2 UFR.. couplers + 1 UUR.. coupler
- Widths 400-500-600: 2 UFR.. couplers + 2 UUR.. couplers

Para unir 2 tramos de bandeja ALAS 60 y 110mm, utilizar:

- Anchos 60-100-150: 2 uniones UFR..
- Anchos 200-300: 2 uniones UFR.. + 1 unión UUR..
- Anchos 400-500-600: 2 uniones UFR.. + 2 uniones UUR..

### INSTAFIX side coupler

Unión lateral plegable INSTAFIX



Reference	Referencia	u pack
ULIFI		50

For coupling 2 cable tray lengths side 60 or 110 you will need:

- Widths 60-100-150: 2 ULIF.. couplers
- Widths 200-300: 2 ULIF.. couplers + 1 UUR.. coupler
- Widths 400-500-600: 2 ULIF.. couplers + 2 UUR.. couplers

Para unir 2 tramos de bandeja ALAS 60 y 110mm, utilizar:

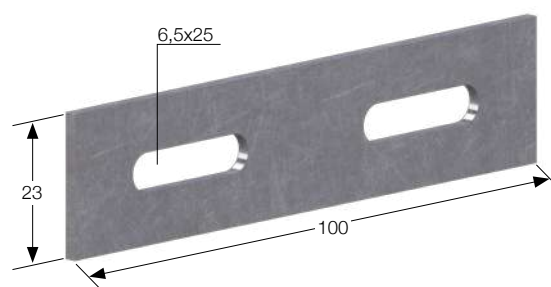
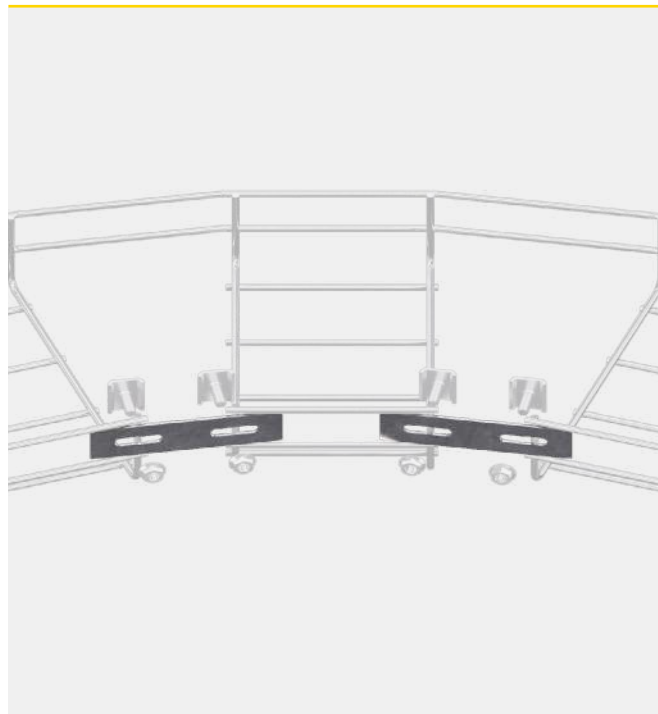
- Anchos 60-100-150: 2 uniones ULIF..
- Anchos 200-300: 2 uniones ULIF.. + 1 unión UUR..
- Anchos 400-500-600: 2 uniones ULIF.. + 2 uniones UUR..

## Accessories and couplers

Accesorios y uniones

### Multipurpose straight coupler

Pletina de unión multiuso



Reference Referencia

Reference Referencia			u pack
PURS	PURHR	PURI	10

Use 2 FSR.. fixation clamps for each coupler.  
Utilizar con 2 bridas de fijación FSR.. para cada unión.



## Epoxy trays | Bandejas epoxi



VIAFIL trays and their accessories are also available covered in epoxy-polyester paint. This type of coating allows not only to mimic the installation with the environment, but also to improve resistance to corrosion and certain chemical agents. To order our product with epoxy polyester paint you need to replace the product finish letter with an E and specify the RAL colour that is requested.

Las bandejas VIAFIL y sus accesorios también están disponibles con recubrimiento de pintura epoxi poliéster. Este tipo de acabado permite no sólo mimetizar la instalación con el entorno, sino también mejorar la resistencia a la corrosión y a ciertos agentes químicos. Para pedir nuestro producto con pintura epoxi poliéster hay que sustituir la letra de acabado de producto por una E y especificar el RAL de color concreto que se solicita.

## Finishes | Acabados

Z3	Ecologic zinc plating   Cincado ecológico	HR	High resistant finish   Acabado de alta resistencia
S	Sendzimir galvanized   Galvanizado sendzimir	I	Stainless steel   Acero inoxidable
G	Hot dip galvanized   Galvanizado en caliente	I/316	Stainless steel AISI 316   Acero inoxidable AISI 316

All measurements in mm  
Dimensiones en mm



### VIAFIL fixation clamp to support

Brida fijación VIAFIL a soporte

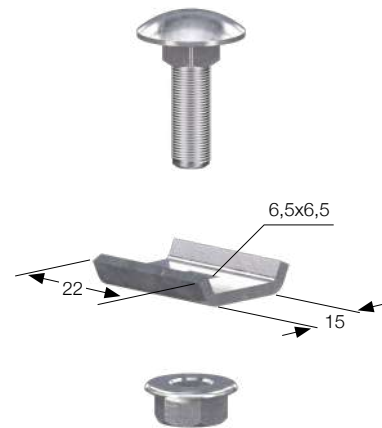


Reference	Referencia	u pack
FSRZ3	FSRG	50
	<b>FSRI/316</b>	

Use 2 for each fixation to support.  
Utilizar 2 por cada fijación a soporte.

### Dividing strip fixation clamp for VIAFIL

Brida fijación tabique separador VIAFIL



Reference	Referencia	u pack
BFTG		50

Use at least 2 for each dividing strip.  
Utilizar como mínimo 2 por cada fijación a soporte.

## Accessories and couplers

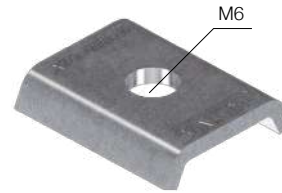
### Accesorios y uniones

#### Generic fixation plate

Placa unión genérica



**NEW**  
NOVEDAD



Reference	Referencia	u pack
PUEZ3	PUEG	50

Use with the TR620.. slotted bolt and C6923.6.. lock nut on surfaces thicker than 9mm or when the FSR..'s clamp thread length is not long enough.  
Utilizar con tornillo ranurado TR620.. y tuerca dentada C6923.6.. sobre superficies de espesor superior a 9mm o cuando la longitud del tornillo de la fijación FSR.. sea insuficiente.

#### Grounding clamp for VIAFIL cable tray

Borne de tierra para bandeja VIAFIL



Reference	Cable section	Material	u pack
Referencia	Sección mm <sup>2</sup>	Material	
BTL-16	10 to/a 16	brass / latón	100
BTL-25	16 to/a 25	brass / latón	50
BTL-35	25 to/a 35	brass / latón	50
BTL-50	35 to/a 50	brass / latón	20
BTL-95	50 to/a 95	brass / latón	15

#### Finishes | Acabados

Z3	Ecologic zinc plating   Cincado ecológico
S	Sendzimir galvanized   Galvanizado sendzimir
G	Hot dip galvanized   Galvanizado en caliente
HR	High resistant finish   Acabado de alta resistencia

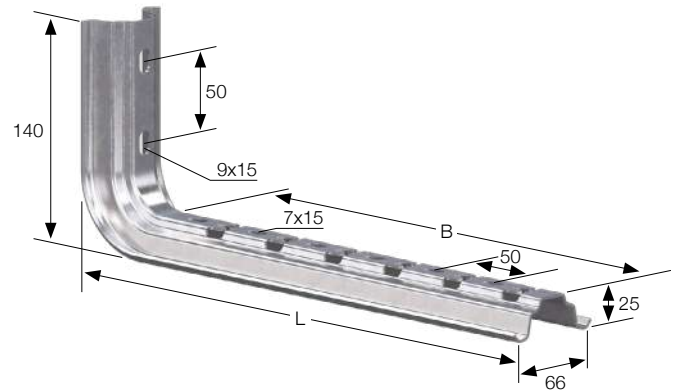
All measurements in mm Dimensiones en mm

## Wall supports

Soportes a pared

### INSTAFIX Omega support for wall or hanging profile

Soporte Omega INSTAFIX para pared o perfil colgante



Reference	Referencia	Cable tray width			Load		
		Ancho bandeja	B	L	Carga (N)	u pack	
SO10S	SO10G	SO10HR	100	140	165	700	10
SO15S	SO15G	SO15HR	150	190	215	600	10
SO20S	SO20G	SO20HR	200	240	265	550	10
SO30S	SO30G	SO30HR	300	340	365	420	10
SO40S	SO40G	SO40HR	400	440	465	350	10
SO50S	SO50G	SO50HR	500	540	565	320	10
SO60S	SO60G	SO60HR	600	640	665	260	10

For wall fixation, use 2 TSOG shims and suitable anchors.  
For fixation to an Omega hanging profile, use 2 TE840G bolts with 2 ARA8G washers, 2 TSOG shims and 2 C6923.8G toothed locknuts.

To fix it to a wall mounted "C" profile, use 2 TE840G bolts with 2 ARA8G washers, 2 TGR8G guided locknuts with retention system and 2 TSOG shims.

Para fijación a pared, utilizar 2 topos TSOG y tacos apropiados.

Para fijación a perfil Omega colgante, utilizar 2 tornillos TE840G con 2 arandelas ARA8G, 2 topos TSOG y 2 tuercas-arandela dentadas C6923.8G.

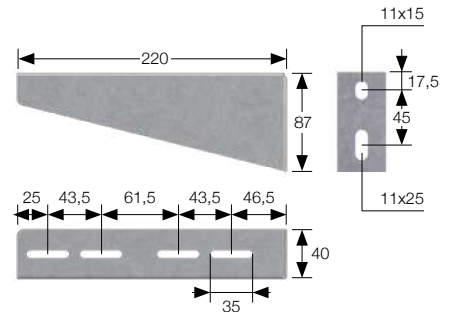
Para fijación a perfil "C" a pared, utilizar 2 tornillos TE840G con 2 arandelas ARA8G, 2 tuercas guía con retenedor TGR8G y 2 topos TSOG.

## Wall supports

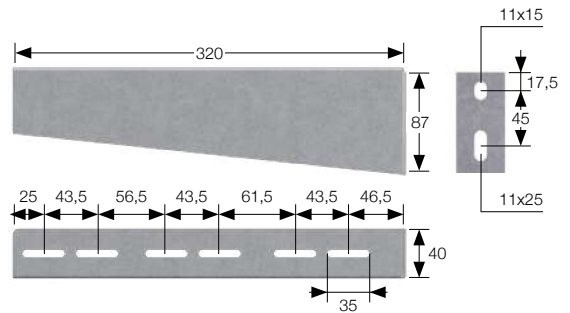
Soportes a pared

### Light support for wall or "C" profile

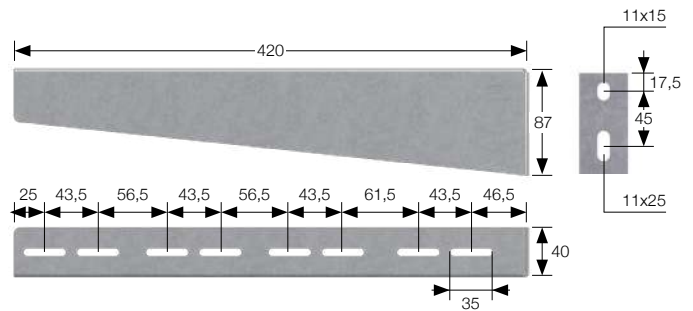
Soporte ligero para pared o perfil "C"



Reference		Cable tray width	Load		
Referencia		Ancho bandeja	Carga (N) u pack		
SEL20S	SEL20HR	SEL20I	200	600	10



Reference		Cable tray width	Load		
Referencia		Ancho bandeja	Carga (N) u pack		
SEL30S	SEL30HR	SEL30I	300	700	10



Reference		Cable tray width	Load		
Referencia		Ancho bandeja	Carga (N) u pack		
SEL40S	SEL40HR	SEL40I	400	750	5

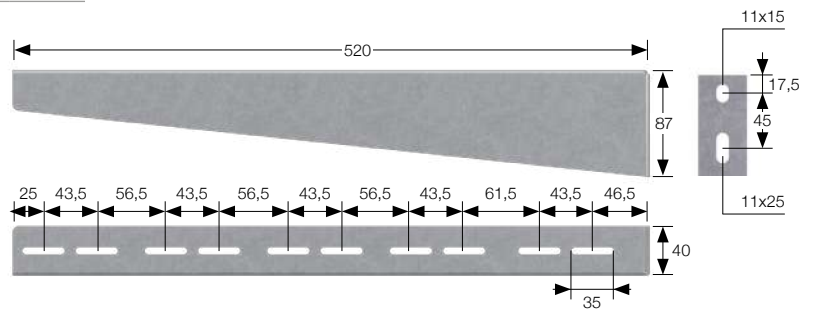
## Finishes | Acabados

S	Sendzimir galvanized   Galvanizado sendzimir
HR	High resistant finish   Acabado de alta resistencia
I	Stainless steel   Acero inoxidable

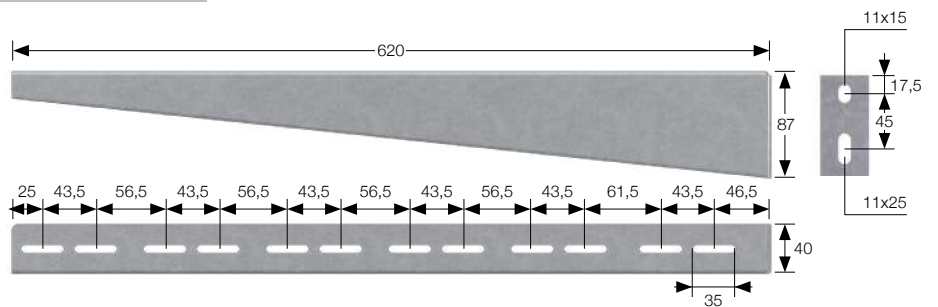
All measurements in mm Dimensiones en mm



Reference		Cable tray width	Load
Referencia		Ancho bandeja	Carga (N) u pack
SEL50S	SEL50HR	SEL50I	500 800 5



Reference		Cable tray width	Load
Referencia		Ancho bandeja	Carga (N) u pack
SEL60S	SEL60HR	SEL60I	600 600 5



For wall fixation, use suitable anchors.  
 For fixation to "C" profiles, please refer to the corresponding profile caption.  
 Use SHE support for tray sizes 100 and 150mm.  
 Para fijación a pared, utilizar tacos adecuados.  
 Para fijación a perfiles "C", referirse a la leyenda correspondiente al perfil.  
 Utilizar soporte SHE para bandejas de 100 y 150mm.

## Wall supports

Soportes a pared

### Support for wall or "C" profile

Soporte para pared o perfil "C"



Reference	Cable tray width	Load	
Referencia	Ancho bandeja	A	Carga (N) u pack
SHE10S SHE10I	100	120	420 10



Reference	Cable tray width	Load	
Referencia	Ancho bandeja	A	Carga (N) u pack
SHE15S SHE15I	150	170	630 10



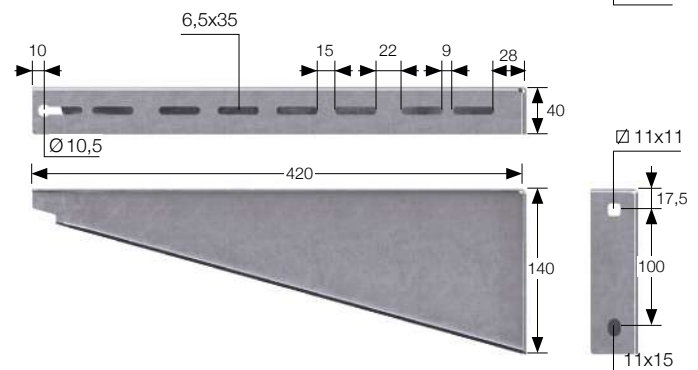
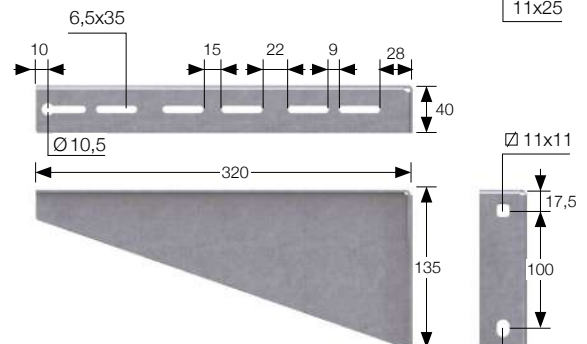
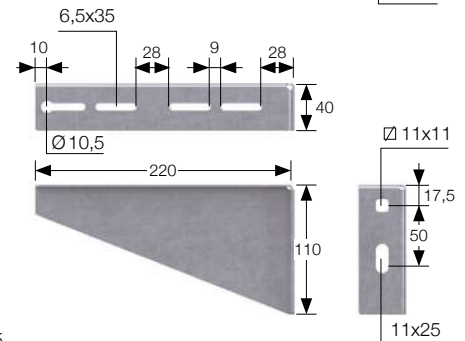
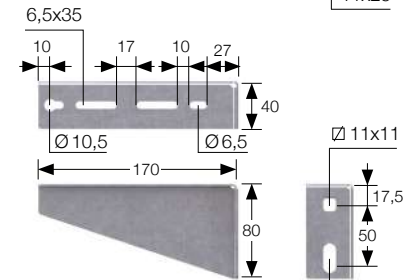
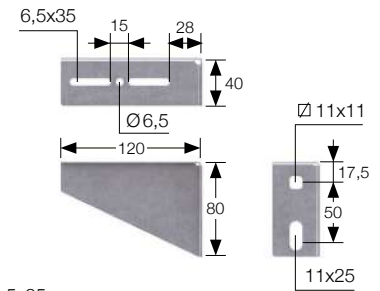
Reference	Cable tray width	Load	
Referencia	Ancho bandeja	A	Carga (N) u pack
SHE20S SHE20I	200	220	1000 10



Reference	Cable tray width	Load	
Referencia	Ancho bandeja	A	Carga (N) u pack
SHE30S SHE30I	300	320	1500 10



Reference	Cable tray width	Load	
Referencia	Ancho bandeja	A	Carga (N) u pack
SHE40S SHE40I	400	420	1900 10



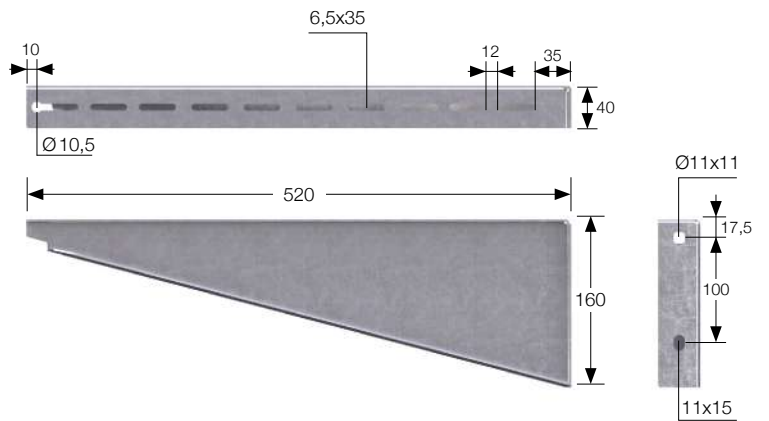
### Coatings | Acabados

S	Sendzimir galvanized   Galvanizado sendzimir
I	Stainless steel   Acero inoxidable

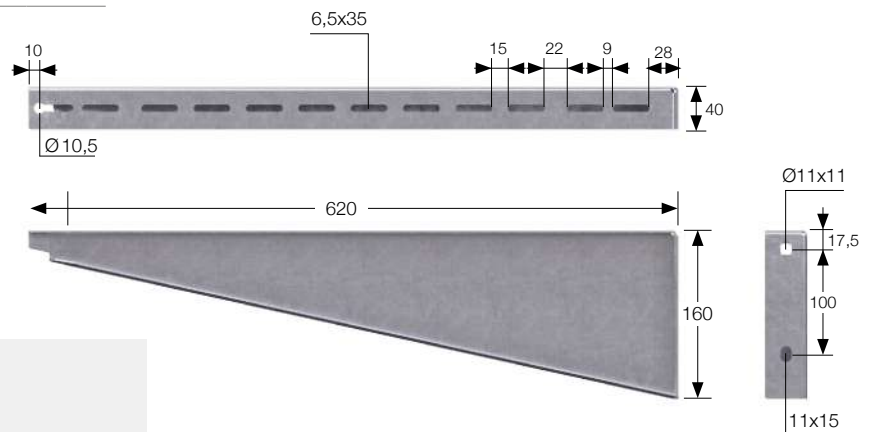
All measurements in mm Dimensiones en mm



Reference	Cable tray width	Load	
Referencia	Ancho bandeja	A	Carga (N) u pack
SHE50S SHE50I	500	520	2700 10



Reference	Cable tray width	Load	
Referencia	Ancho bandeja	A	Carga (N) u pack
SHE60S SHE60I	600	620	2800 10



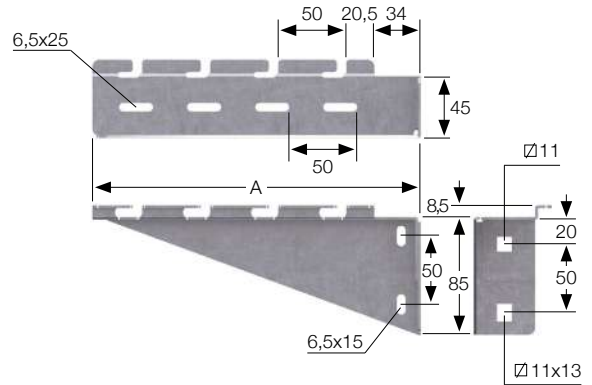
For wall fixation, use suitable anchors  
 For fixation to "C" profiles, please refer to the corresponding profile caption.  
 Para fijación a pared, utilizar tacos adecuados  
 Para fijación a perfiles "C", referirse a la leyenda correspondiente al perfil.

## Wall supports

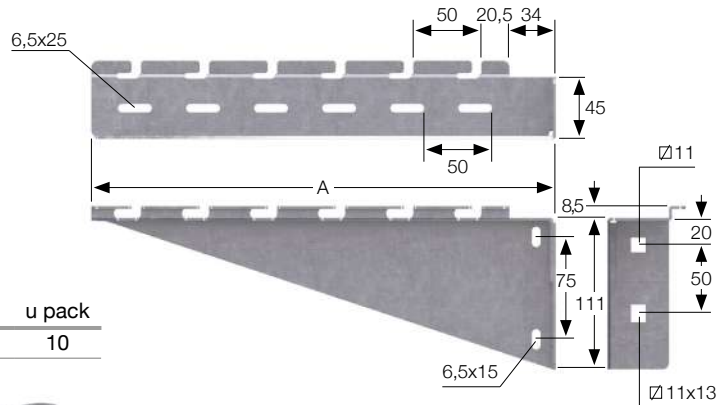
Soportes a pared

### INSTAFIX support for wall or "C" profile

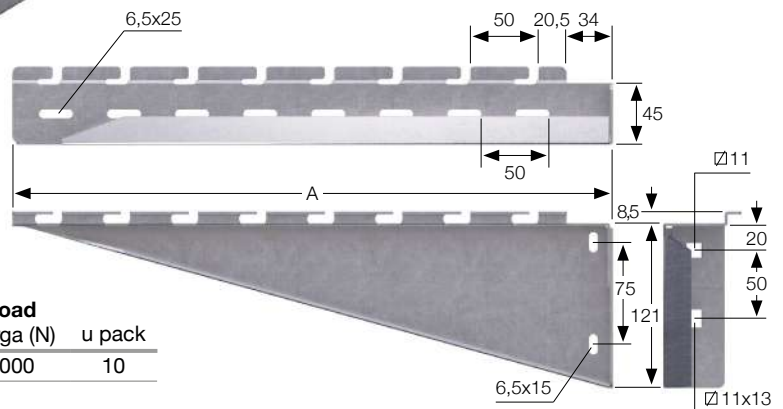
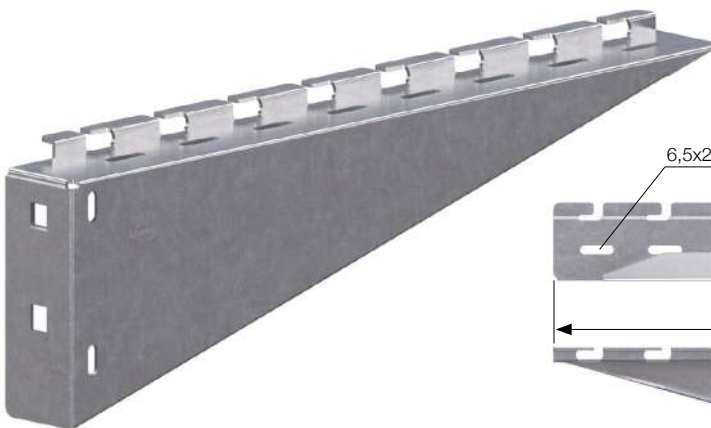
Soporte INSTAFIX para pared o perfil "C"



Reference	Referencia	Cable tray width Ancho bandeja	A	Load Carga (N)	u pack
SSH10S	SSH10I	100	141	1000	10
SSH15S	SSH15I	150	166	1000	10
SSH20S	SSH20I	200	241	1000	10



Reference	Referencia	Cable tray width Ancho bandeja	A	Load Carga (N)	u pack
SSH30S	SSH30I	300	341	1000	10



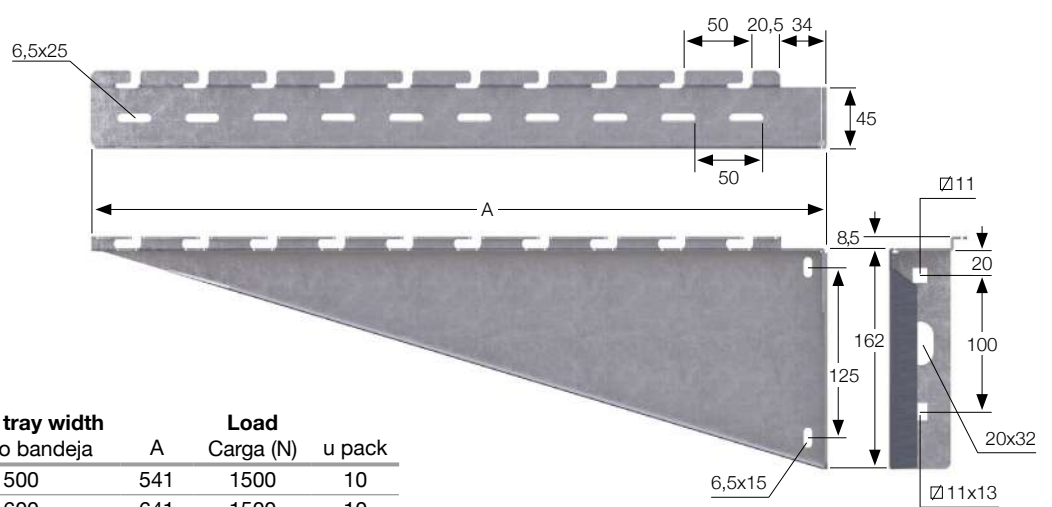
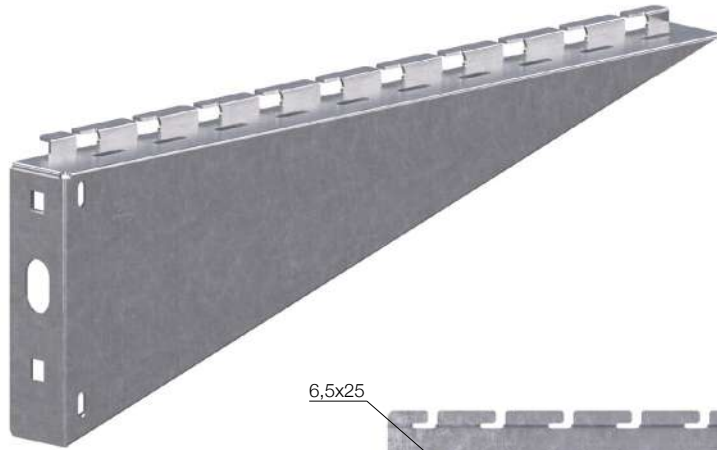
Reference	Referencia	Cable tray width Ancho bandeja	A	Load Carga (N)	u pack
SSH40S	SSH40I	400	441	1000	10

### Finishes | Acabados

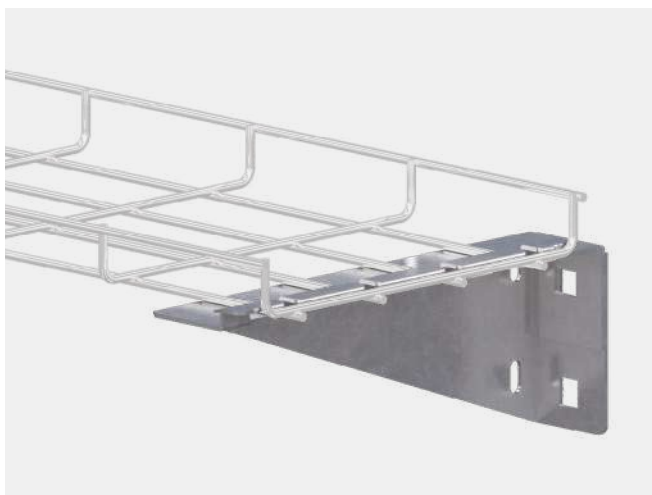
S	Sendzimir galvanized   Galvanizado sendzimir
I	Stainless steel   Acero inoxidable

All measurements in mm Dimensiones en mm



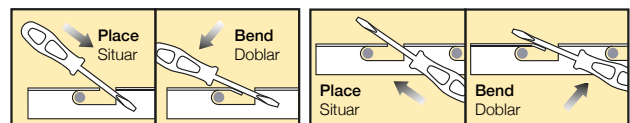


Reference	Referencia	Cable tray width Ancho bandeja	A	Load Carga (N)	u pack
SSH50S	SSH50I	500	541	1500	10
SSH60S	SSH50I	600	641	1500	10



From above Desde arriba

From below Desde abajo



**Bend tabs after placing the VIAFIL cable trays**

Doblar las aletas después de colocar la bandejas VIAFIL

**For wall fixation, use suitable anchors**

**For fixation to "C" profiles, please refer to the corresponding profile caption.**

Para fijación a pared, utilizar tacos adecuados

Para fijación a perfiles "C", referirse a la leyenda correspondiente al perfil.

## Wall supports

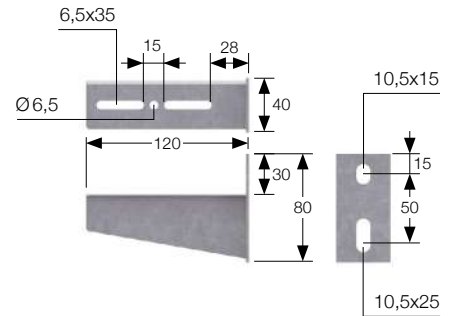
Soportes a pared

### Compact support for wall or "C" profile

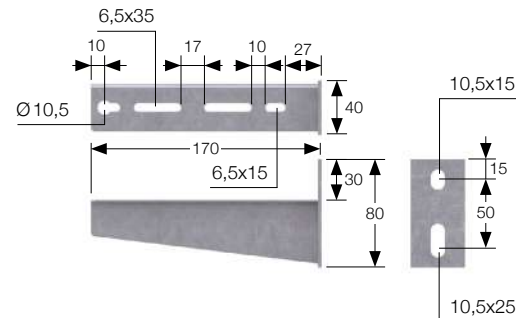
Soporte compacto para pared o perfil "C"



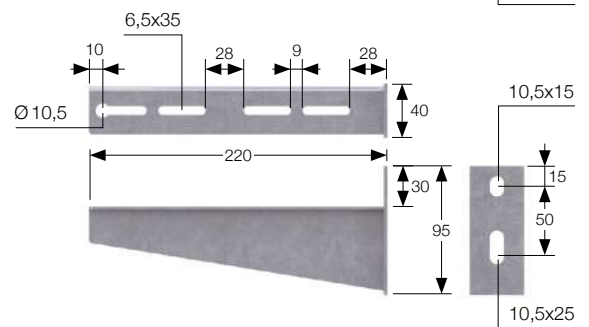
Reference	Cable tray width	Load	
Referencia	Ancho bandeja	Carga (N)	u pack
SEC10G	100	420	4



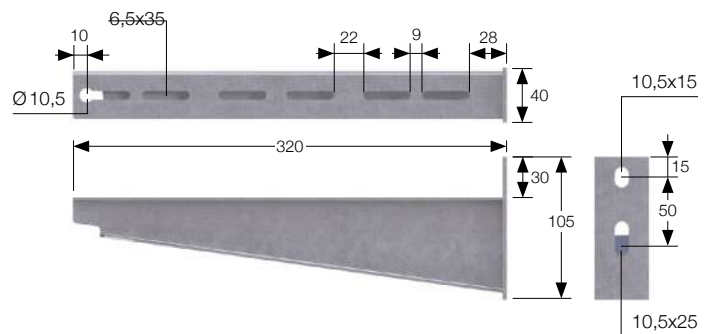
Reference	Cable tray width	Load	
Referencia	Ancho bandeja	Carga (N)	u pack
SEC15G	150	630	4



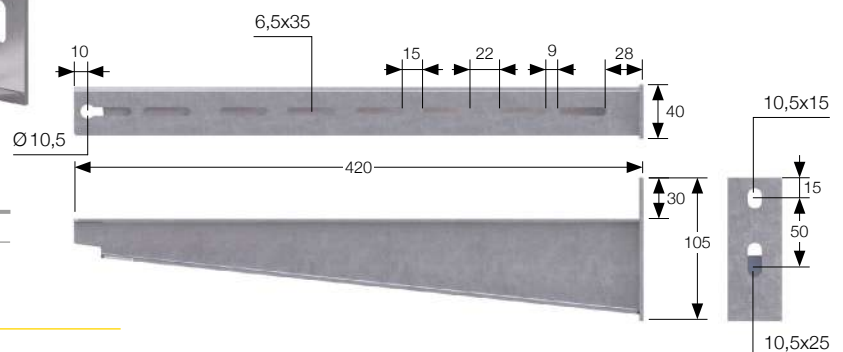
Reference	Cable tray width	Load	
Referencia	Ancho bandeja	Carga (N)	u pack
SEC20G	200	1400	4



Reference	Cable tray width	Load	
Referencia	Ancho bandeja	Carga (N)	u pack
SEC30G	300	1900	4



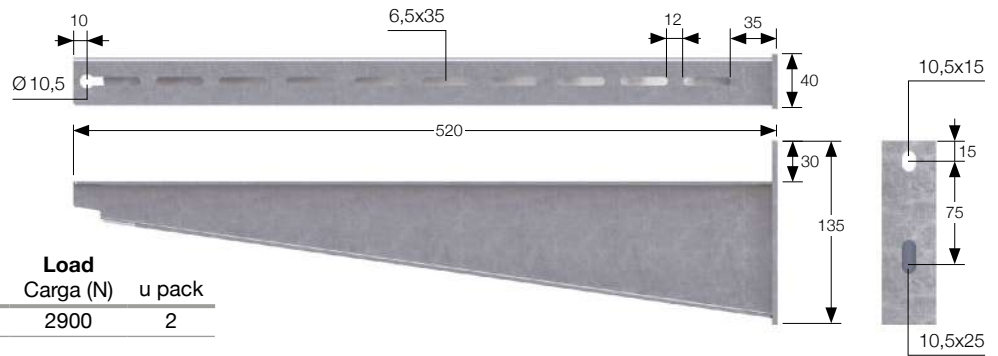
Reference	Cable tray width	Load	
Referencia	Ancho bandeja	Carga (N)	u pack
SEC40G	400	2400	2



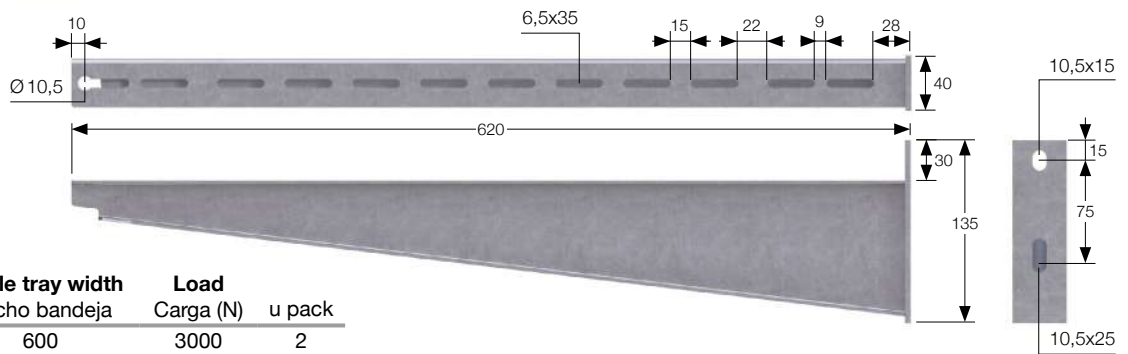
### Finishes | Acabados

G Hot dip galvanized | Galvanizado en caliente

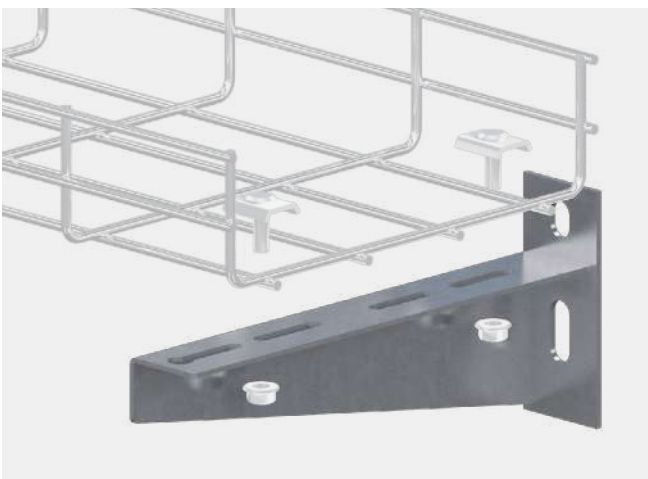
All measurements in mm Dimensiones en mm



Reference	Cable tray width	Load	
Referencia	Ancho bandeja	Carga (N)	u pack
SEC50G	500	2900	2



Reference	Cable tray width	Load	
Referencia	Ancho bandeja	Carga (N)	u pack
SEC60G	600	3000	2



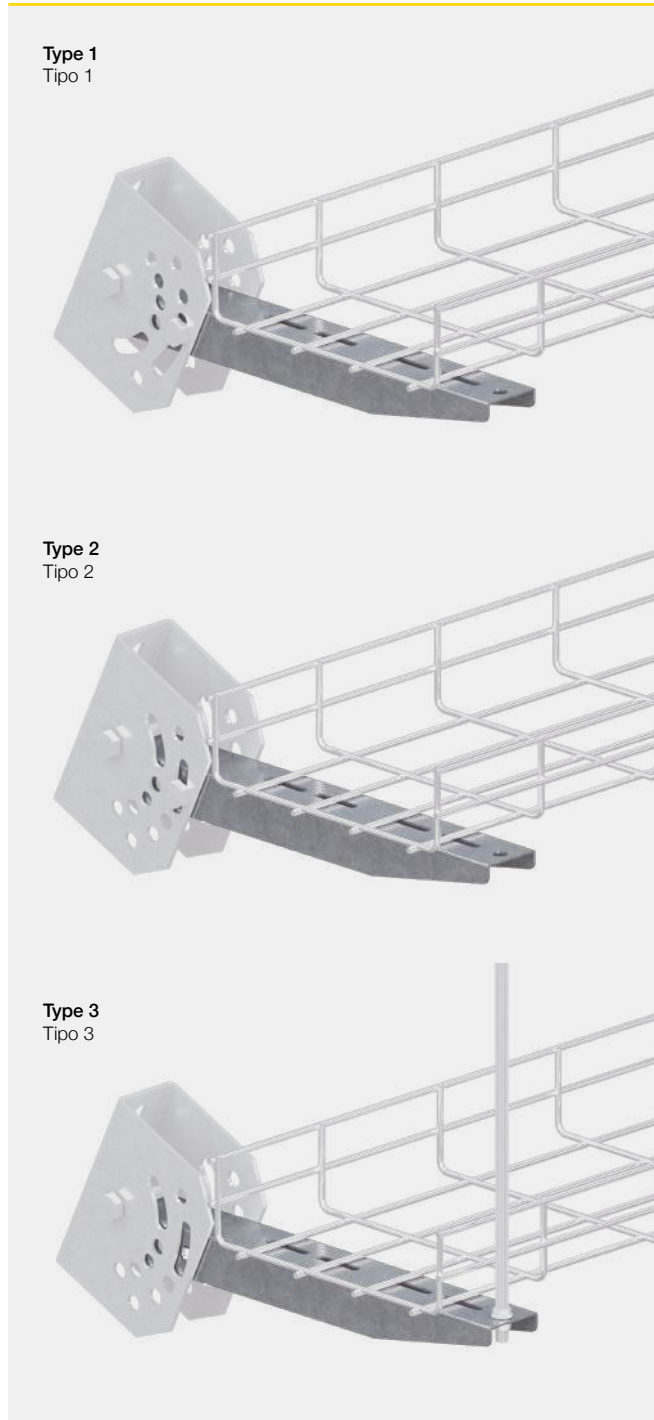
For wall fixation, use suitable anchors  
 For fixation to "C" profiles, please refer to the corresponding profile caption.  
 Para fijación a pared, utilizar tacos adecuados  
 Para fijación a perfiles "C", referirse a la leyenda correspondiente al perfil.

## Wall supports

Soportes a pared

### Tilting support for CIC head plate

Soporte inclinable para cabezal CIC



Reference		Load   Carga (N)				u pack
Referencia		L	Type 1 Tipo 1	Type 2 Tipo 2	Type 3 Tipo 3	
BRC10S	BRC10HR	238	405	405	405	10
BRC15S	BRC15HR	288	609	609	609	10
BRC20S	BRC20HR	338	543	814	814	10
BRC30S	BRC30HR	438	436	1222	1222	10
BRC40S	BRC40HR	538	364	1627	1627	10
BRC50S*	BRC50HR*	650	-	-	2036	10
BRC60S*	BRC60HR*	750	-	-	2444	10

\* PRC profile design

\* Diseño perfil PRC

**Type 1:** For predefined configurations with angles of 0°, 15°, 20°, 25°, 30°, 40°, 45° and 60° use 2 TE1070G bolts with C6923.10G toothed lock nuts.

**Type 2:** For configurations on mounting holes with angles from -2° to 60° use 1 TE1070G bolt with a C6923.10G lock nut as an axis, plus 2 TCA1020G bolts on the mounting holes (with the lock nuts facing outwards).

**Type 3:** For configurations with an axis and threaded rod on the support tip, with angles from -2° to 60° use 1 TE1070G bolt with a C6923.10G lock nut as an axis, plus 1 VS10Z3 threaded rod and 2 C6923.10G lock nuts.

Tipo 1: Para configuraciones predefinidas con ángulos de -2°, 15°, 20°, 25°, 30°, 40°, 45° y 60°, utilizar 2 tornillos TE1070G con tuercas C6923.10G

Tipo 2: Para configuraciones en colisos con ángulos de -2°, hasta 60°, utilizar 1 tornillo TE1070G como eje con 1 tuerca C6923.10G, juntamente con 2 tornillos TCA1020G en los colisos (con las tuercas orientadas hacia fueradel cabezal).

Tipo 3: Para configuraciones en colisos con un eje y varilla roscada en el extremo, con ángulos de -2°, hasta 60°, utilizar 1 tornillo TE1070G como eje con 1 tuerca C6923.10G, juntamente con 1 varilla VS10Z3 y dos tuercas C6923.10G.

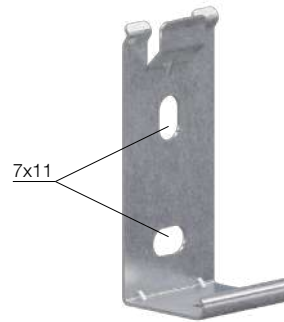
### Finishes | Acabados

S	Sendzimir galvanized   Galvanizado sendzimir
HR	High resistant finish   Acabado de alta resistencia
I	Stainless steel   Acero inoxidable

All measurements in mm Dimensiones en mm

### INSTAFIX support for VIAFIL 60 x 75

Soporte INSTAFIX para VIAFIL 60 x 75



Reference	Referencia	u pack
SIF07S	SIF07I	30



### BRIDEX cable ties | Bridas BRIDEX



We have a complete range of BRIDEX cable ties for fixing cable assemblies to our trays. This allows them to be grouped, sorted and prevented from falling when cables are run into sections of vertical travel.

Disponemos de una completa gama de bridas BRIDEX para la fijación de conjuntos de cables a nuestras bandejas. Esto permite agruparlos, ordenarlos y evitar su caída en tramos de recorrido vertical.

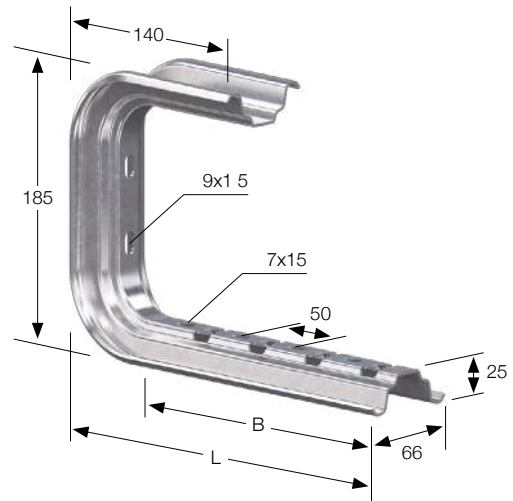


## Ceiling supports

Soportes a techo

### INSTAFIX Omega ceiling support

Soporte Omega INSTAFIX para techo

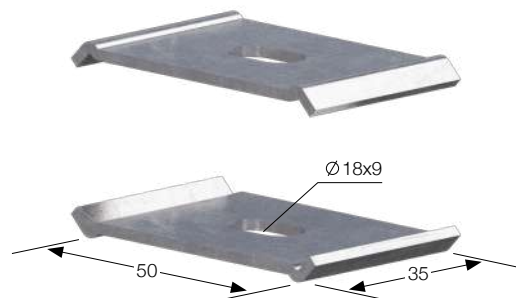


Reference	Referencia	Cable tray width Ancho bandeja	B	L	Load Carga (N)	u pack
STO10S	STO10HR	100	140	165	320	1
STO15S	STO15HR	150	190	215	400	1
STO20S	STO20HR	200	240	265	440	1
STO30S	STO30HR	300	340	365	340	1
STO40S	STO40HR	400	440	465	180	1

For ceiling fixation, use TSOG shim.  
Para la fijación a techo, utilizar topes TSOG.

### Central suspension clamp for VIAFIL

Soporte central para VIAFIL



Reference	Referencia	u pack
SCRZ3	SCRG	50
	SCRI/316	

Use 2 pieces for each suspension with VS8.. rod and C6923.8.. lock nuts  
only for widths 100-150-200 with light and equilibrated load.  
Utilizar 2 piezas para cada suspensión con varilla VS8.. y tuercas C6923.8..  
sólo en anchos 100-150-200 con cargas ligeras y equilibradas.

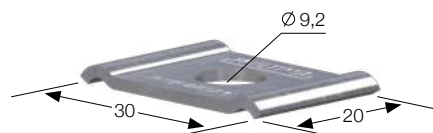
### Finishes | Acabados

Z3	Ecologic zinc plating   Cincado ecológico	HR	High resistant finish   Acabado de alta resistencia
S	Sendzimir galvanized   Galvanizado sendzimir	I	Stainless steel   Acero inoxidable
G	Hot dip galvanized   Galvanizado en caliente	I/316	Stainless steel AISI 316   Acero inoxidable AISI 316

All measurements in mm  
Dimensiones en mm

### 60x75 VIAFIL central suspension and fixation clamp plate

Soporte central y placa fijación VIAFIL 60x75



Reference	Referencia		u pack
GFSZ3	GFSG	GFSI	50

Use 2 pieces for each suspension with 1 VS8.. threaded rod and 2 C6923.8.. lock nuts. To fix with SNC.. supports or others use 1 piece with 1 TCA612.. bolt with lock nut.

It can also be used to fix the R0607.. cable tray directly over a flat surface.

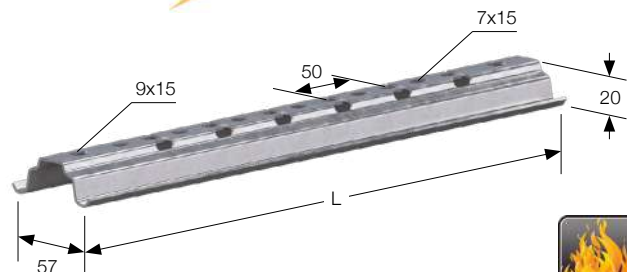
Utilizar 2 piezas para cada suspensión con 1 varilla roscada VS8.. y con tuercas C6923.8..

Para fijar con soporte SNC.. u otros utilizar 1 tornillo con tuerca arandela dentada TCA612..

Puede ser utilizada para fijar la R0607 directamente sobre una superficie lisa.

### INSTAFIX Omega support for trapeze suspension

Soporte Omega INSTAFIX para suspensión en trapecio



Reference	Referencia	Cable tray width Ancho bandeja	L	u pack
PO20S	PO20HR	200	300	10
PO30S	PO30HR	300	400	10
PO40S	PO40HR	400	500	10
PO50S	PO50HR	500	600	10
PO60S	PO60HR	600	700	10
PO200S	PO200HR	-	2000	4 (8m)

Use with 2 VS8Z3 hanging rods.

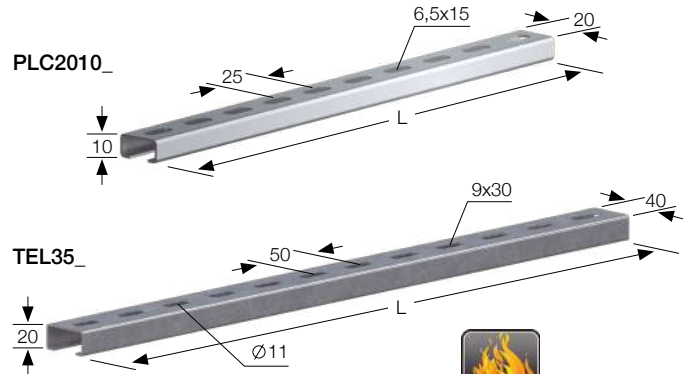
Utilizar 2 varillas de suspensión VS8Z3.

## Ceiling supports

Soportes a techo

### Teleraill support for trapeze suspension

Soporte teleraill para suspensión en trapecio



Only TEL35..  
Sólo TEL35..

Reference	Referencia	L	m pack
PLC2010S	PLC2010HR	2000	12
TEL35S	TEL35HR	2000	8

For TEL35.., use 2 VS8.. threaded rods and 4 C6923.8.. lock nuts.

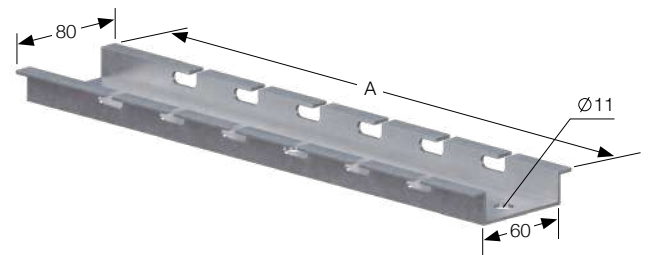
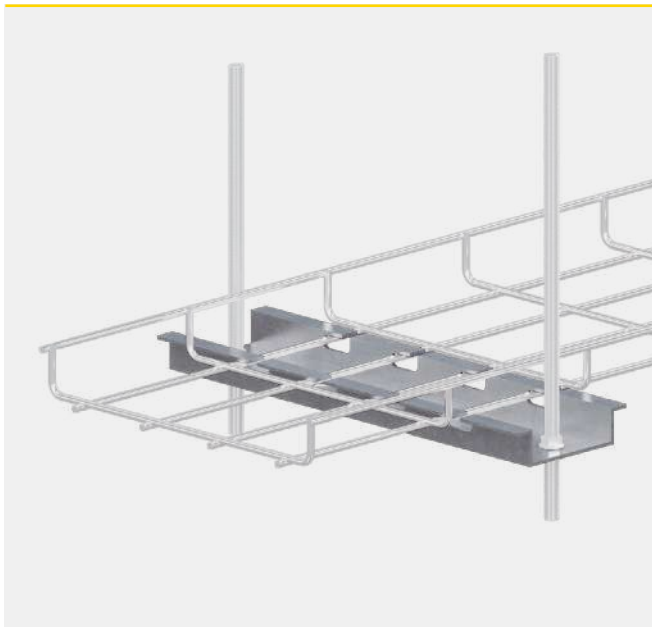
For PLC2010.. ask about application

Para TEL35.., utilizar 2 varillas roscadas VS8.. y 4 tuercas C6923.8..

Para PLC2010.. consultar

### INSTAFIX support for trapeze suspension

Soporte INSTAFIX para suspensión en trapecio



Reference	Referencia	Cable tray width Ancho bandeja	A	u pack
PST20I		200	270	2
PST30I		300	370	2
PST40I		400	470	2
PST50I		500	570	2
PST60I		600	670	2

Use with 2 VS8.. or VS10.. hanging rods and 4 C6923.8.. or C6923.10.. lock nuts.

Utilizar con 2 varillas suspensión VS8.. o VS10.. y 4 tuercas C6923.8.. ó C6923.10..

### Finishes | Acabados

Z3	Ecologic zinc plating   Cincado ecológico
S	Sendzimir galvanized   Galvanizado sendzimir
G	Hot dip galvanized   Galvanizado en caliente

HR	High resistant finish   Acabado de alta resistencia
I	Stainless steel   Acero inoxidable

All measurements in mm  
Dimensiones en mm

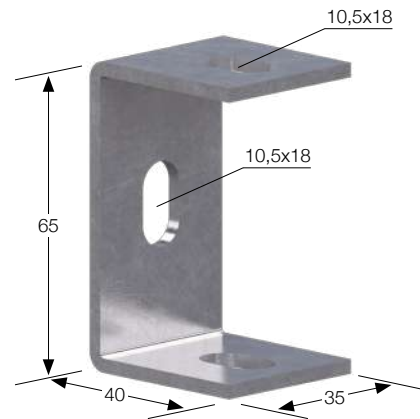
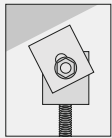


## Hanging rod head plate

Cabezal varilla suspensión

**VERTICAL**  
Load: 700N  
(2 coupled pieces)  
VERTICAL  
Carga: 700 N  
(2 piezas acopladas)

**INCLINED**  
Load: 700N  
(2 coupled pieces)  
INCLINADA  
Carga: 700 N  
(2 piezas acopladas)



Reference	Referencia	u pack
FTZ3	FTHR	10

To be used with VS8Z3 or VS10Z3 rods and C6923.8.. or C6923.10.. lock nuts.  
Utilizar con varillas VS8Z3 ó VS10Z3 y tuercas C6923.8.. ó C6923.10..

## Horizontal fastening clip

Clip fijación horizontal



Reference	Referencia	Beam thickness Grueso perfil	Load Carga (N)	u pack
CFHG		4-10mm	300	10

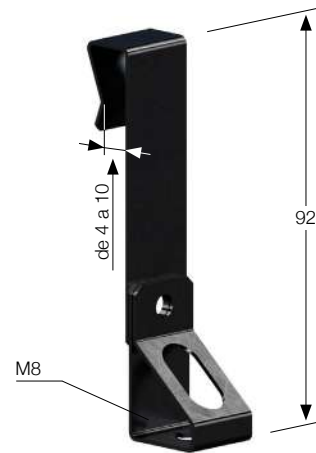
To be used with 1 VS8Z3 rod and 2 C6923.8.. lock nuts.  
Utilizar con 1 varilla suspensión VS8..y 2 tuercas C6923.8..

## Ceiling supports

Soportes a techo

### Vertical fastening clip

Clip fijación vertical

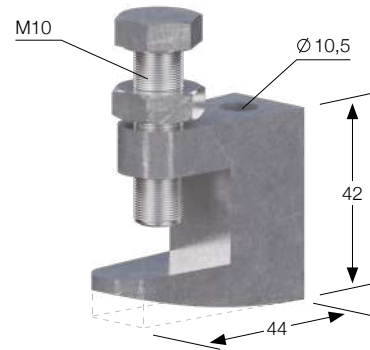


Reference	Referencia	Beam thickness Grueso perfil	Load Carga (N)	u pack
CFVG		4-10mm	500	10

To be used with 1 VS8Z3 rod and 2 C6923.8.. lock nuts.  
Utilizar con 1 varilla suspensión VS8..y 2 tuercas C6923.8..

### Fixing clamp for steel beam

Mordaza fijación a viga



Reference	Referencia	Beam thickness Grueso perfil	Load Carga (N)	u pack
MFVZ3		0-23mm	700	10

To be used with 1 VS8Z3 rod and 2 C6923.8.. lock nuts.  
Utilizar con 1 varilla suspensión VS8..y 2 tuercas C6923.8..

## Finishes | Acabados

Z3	Ecologic zinc planting   Cincado ecológico
G	Hot dip galvanized   Galvanizado en caliente

All measurements in mm Dimensiones en mm

## Clamp for fixation to beam

Grapa fijación perfil a viga



**NEW**  
NOVEDAD



Reference	Referencia	Beam thickness Grueso perfil	Load Carga (N)	u pack
GFVG		5-25mm	10.000*	50

To fix C profiles to beams. Multiple possibilities of assembly.  
If in doubt contact us.

Para fijar perfiles "C" a vigas. Permite múltiples posibilidades de montaje.  
En caso de duda consultar.

\* Using 2xGFVG with even load

\* Utilizando 2xGFVG con carga equilibrada



## Flexible conduits | Tubos flexibles



## NYLOFIX INTERFLEX

Cable trays only function as electrical cable support systems. In the event that it is necessary to protect them against mechanical or environmental hazards (UV rays, for example), we have a wide range of flexible polyamide, metal or PVC conduits for cable protection.

Las bandejas portacables son elementos que funcionan únicamente como sistemas de soporte de los cables eléctricos. En el caso que sea necesario protegerlos contra riesgos mecánicos o ambientales (rayos UV, por ejemplo), disponemos de una amplia gama de tubos flexibles de protección fabricados en poliamida, metálicos o de PVC.



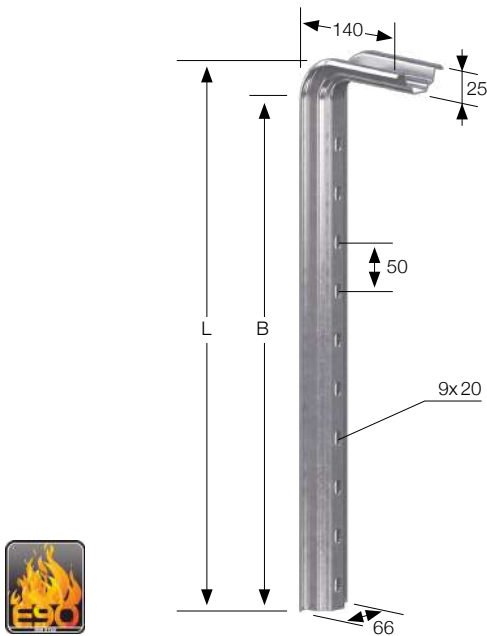
More info  
Más info

## Profiles and accessories

Perfiles y accesorios

### Omega hanging profile

Perfil Omega colgante

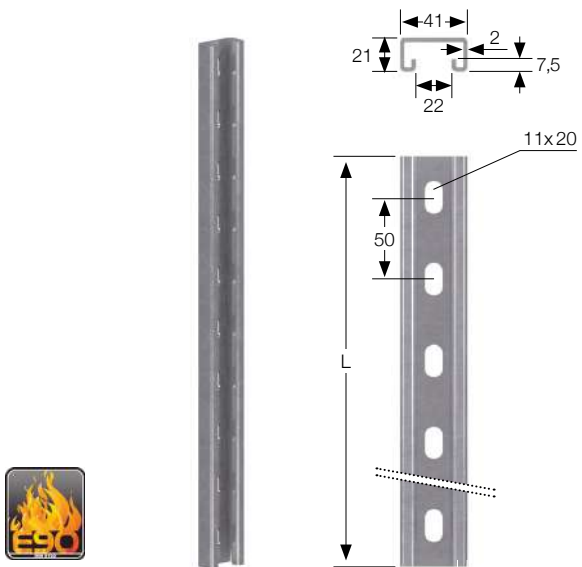


Reference	Referencia	L	u pack	
PSO40S	PSO40G	PSO40HR	465	5
PSO50S	PSO50G	PSO40HR	565	5
PSO60S	PSO60G	PSO40HR	665	5

For ceiling fixation, use TSOG shim.  
Para la fijación a techo, utilizar topes TSOG.

### "C21" profile (41 x 21 mm)

Perfil "C21" (41 x 21 mm)



Reference	Referencia	L	m pack
PCS	PCHR	3000	12

When using SEL..., SHE..., SSH... or SEC.. supports, fix them with 2 TE1020G bolts and 2 TG10G guided lock nuts.

When using SO.. supports, fix them with 2 TE840G bolts with 2 ARA8G washers, 2 TGR8G guided locknuts with retention system and 2 TSOG shims.

Use PTEL35 cap for protection at the end of the profile.

En caso de utilizar soportes SEL..., SHE..., SSH... o SEC..., fijarlos mediante 2 tornillos TE1020G y 2 tuercas guía TG10G

En caso de utilizar soportes SO.., utilizar 2 tornillos TE840G con 2 arandelas ARA8G, 2 tuercas guía con retenedor TGR8G y 2 topes TSOG.

Utilizar tapón PTEL35 para proteger el final del perfil.

### Finishes | Acabados

S	Sendzimir galvanized   Galvanizado sendzimir
G	Hot dip galvanized   Galvanizado en caliente
HR	High resistant finish   Acabado de alta resistencia

All measurements in mm Dimensiones en mm

### “C21” profile with head plate

Perfil “C21” con pletina



Reference	Referencia	L	u pack
PCB50G		500	1
PCB100G		1000	1

When using SEL.., SHE.., SSH.. or SEC.. supports, fix them with 2 TE1020G bolts and 2 TG10G guided lock nuts. When using SO.. supports, fix them with 2 TE840G bolts with 2 ARA8G washers, 2 TGR8G guided locknuts with retention system and 2 TSOG shims. Use PTEL35 cap for protection at the end of the profile.

En caso de utilizar soportes SEL.., SHE.., SSH.. o SEC.., fijarlos mediante 2 tornillos TE1020G y 2 tuercas guía TG10G. En caso de utilizar soportes SO.., utilizar 2 tornillos TE840G con 2 arandelas ARA8G, 2 tuercas guía con retenedor TGR8G y 2 topos TSOG. Utilizar tapón PTEL35 para proteger el final del perfil.

### Double “C21” profile with head plate

Doble perfil “C21” con pletina



Reference	Referencia	L	u pack
PDCB50G		500	1
PDCB100G		1000	1

When using SEL.., SHE.., SSH.. or SEC.. supports only on one side, fix them with 2 TE1020G bolts and 2 TG10G guided lock nuts.

When using SHE.., SSH.. or SEC.. supports with even loads on both sides, use 2 TE1070G bolts and 2 C6923.10G guided lock nuts. When using SO.. supports, fix them with 2 TE840G bolts with 2 ARA8G washers, 2 TGR8G guided locknuts with retention system and 2 TSOG shims. Use 2 PTEL35 cap for protection at the end of the profile.

En caso de utilizar soportes SEL.., SHE.., SSH.. o SEC.., fijarlos mediante 2 tornillos TE1020G y 2 tuercas guía TG10G.

En caso de utilizar soportes SHE.., SSH.. ó SEC.. con carga equilibrada, utilizar 2 tornillos TE1070G y 2 tuercas C6923.10G. En caso de utilizar soportes SO.., utilizar 2 tornillos TE840G con 2 arandelas ARA8G, 2 tuercas guía con retenedor TGR8G y 2 topos TSOG.

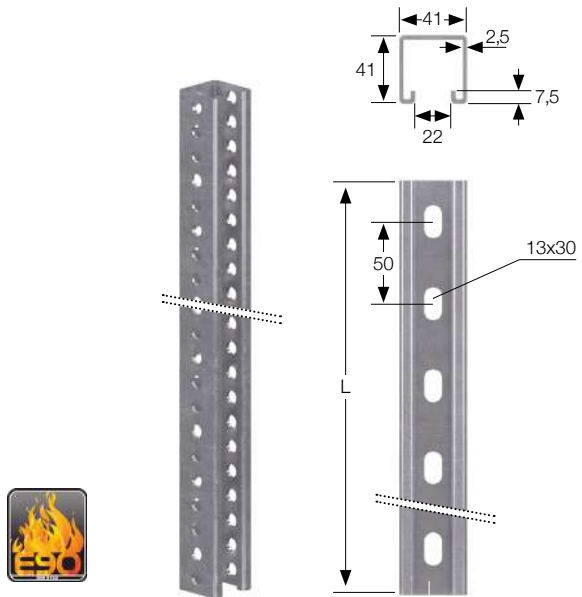
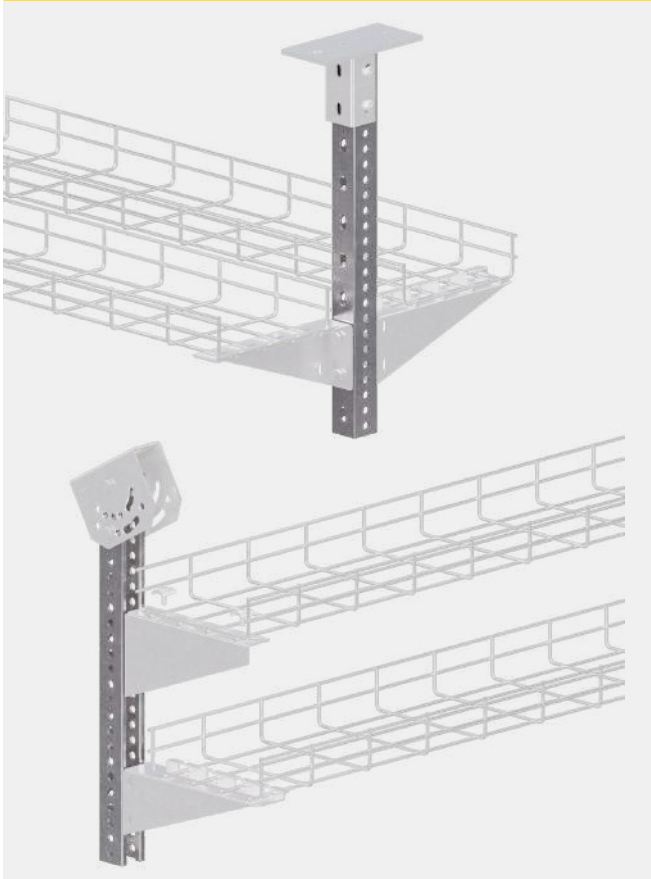
Utilizar 2 tapones PTEL35 para proteger el final del perfil.

## Profiles and accessories

Perfiles y accesorios

### "C41" Profile (41 x 41 mm)

Perfil "C41" (41 x 41 mm)



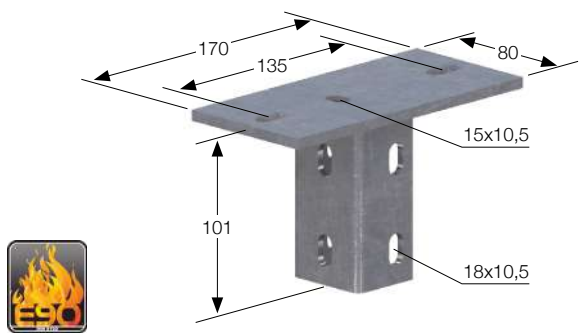
Reference Referencia			L	m pack
PRC50S	PRC50HR	PRC50I	500	8
PRC100S	PRC100HR	PRC100I	1000	8
PRCS	PRCHR	PRCI	3000	12

When using SEL..., SHE..., SSH.. or SEC.. supports only on one side, fix them with 2 TE1020G bolts and 2 TG10G guided lock nuts.  
 When using SEL..., SHE..., SSH.. or SEC.. supports with even loads on both sides, use 2 TE1070G bolts and 2 C6923.10G guided lock nuts.  
 When using SO.. supports, fix them with 2 TE840G bolts with 2 ARA8G washers, 2 TGR8G guided locknuts with retention system and 2 TSOG shims.

En caso de utilizar soportes SEL..., SHE..., SSH.. o SEC..., fijarlos mediante 2 tornillos TE1020G y 2 tuercas guía TG10G.  
 En caso de utilizar soportes SEL..., SHE..., SSH.. o SEC.. con carga equilibrada, utilizar 2 tornillos TE1070G y 2 tuercas C6923.10G.  
 En caso de utilizar soportes SO.., utilizar 2 tornillos TE840G con 2 arandelas ARA8G, 2 tuercas guía con retenedor TGR8G y 2 topes TSOG.

### Straight head plate for "C" profiles

Cabezal recto para perfiles "C"



Reference Referencia	u pack
CPCG	1

For applications with PC.. profile, use 2 TCA1025G bolts.  
 For applications with PRC.. profile, use 2 TE1070G bolts with 2 C6923.10G lock nuts.

En caso de utilizar perfil PC..., utilizar 2 tornillos TCA1025G.  
 En caso de utilizar perfil PRC..., utilizar 2 tornillos TE1070G y 2 tuercas C6923.10G.

### Finishes | Acabados

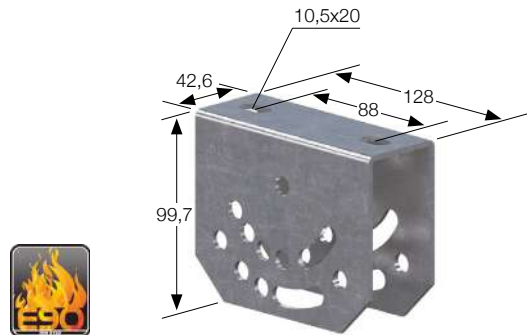
S	Sendzimir galvanized   Galvanizado sendzimir
G	Hot dip galvanized   Galvanizado en caliente

HR	High resistant finish   Acabado de alta resistencia
I	Stainless steel   Acero inoxidable

All measurements in mm  
 Dimensiones en mm

### Tiltable head plate for "C41" profile

Cabezal inclinable para perfil "C41"



Reference	Referencia	u pack
CICS	CICHR	1

(1) For predefined configurations with angles of 0°, 15°, 20°, 25°, 30°, 40°, 45° and 60° use 2 TE1070G bolts with C6923.10G toothed lock nuts.

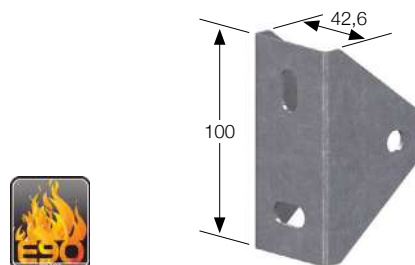
(2) For configurations on mounting holes with angles from 0° to 60° use 1 TE1070G bolt with a C6923.10G lock nut as an axis, plus 2 TCA1020G bolts on the mounting holes (with the lock nuts facing outwards).

(1) Para configuraciones predefinidas con ángulos de 0°, 15°, 20°, 25°, 30°, 40°, 45° y 60°, utilizar 2 tornillos TE1070G con tuercas C6923.10G.

(2) Para configuraciones en colisos con ángulos de 0° hasta 60°, utilizar 1 tornillo TE1070G como eje con 1 tuerca C6923.10G, juntamente con 2 tornillos TCA1020G en los colisos (con las tuercas orientadas hacia fuera del cabezal).

### Joint for "C41" profile

Rótula para perfil "C41"



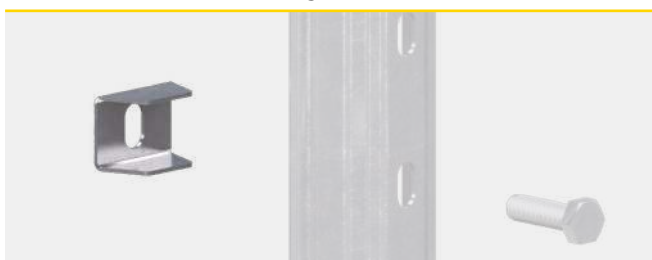
Reference	Referencia	u pack
ROPS	ROPHR	1

Use 1 TE1070G bolt with 1 C6923.10G lock nut to create configurations with PRC.. profiles.

Utilizar 1 tornillo TE1070G y 1 tuerca C6923.10G para realizar configuraciones con perfiles PRC..

### Shim for "Omega" profile

Tope soportes perfil "Omega"



Reference	Referencia	u pack
TSOG		5

Recommended to be used on "Omega" supports and profiles for a better installation.

Recomendado para ser utilizado en "Omega" soportes y perfiles para una mejor instalación.

## Profiles and accessories

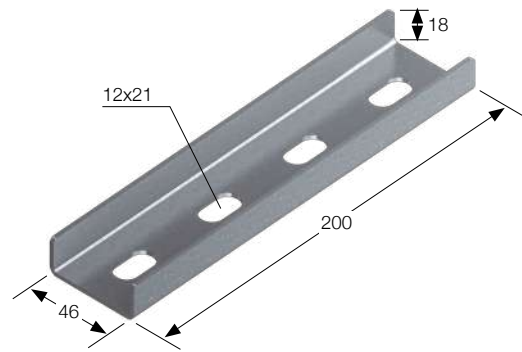
Perfiles y accesorios

### “C21” profiles coupler

Unión para perfiles “C21”



**NEW**  
NOVEDAD



Reference	Referencia	u pack
UPCHR		1

To couple 2 PC.. “C21” profiles, use 4 TE1020G bolts with 4 C6923.10G toothed lock nuts.

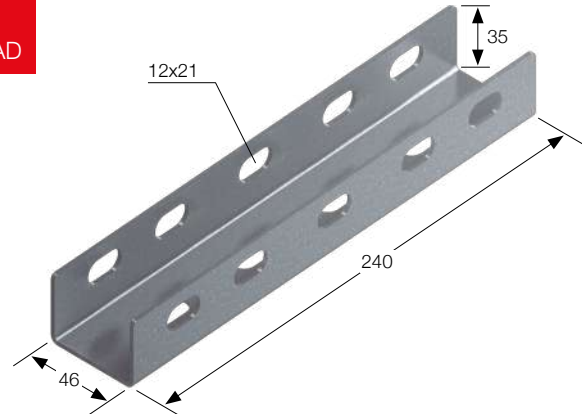
Para unir 2 perfiles “C21” PC., utilizar 4 tornillos TE1020G con 4 tuercas-arandela dentadas C6923.10G.

### “C41” profiles coupler

Unión para perfiles “C41”



**NEW**  
NOVEDAD



Reference	Referencia	u pack
UPRCHR		1

To couple 2 PRC.. “C41” profiles, use 4 TE1070G bolts through the side round holes with 4 C6923.10G toothed lock nuts or use 4 TE1020G bolts through the holes at the base with 4 C6923.10G toothed lock nuts.

Para unir 2 perfiles “C41” PRC., utilizar 4 tornillos TE1070G a través de los agujeros redondos laterales con 4 tuercas-arandela dentadas C6923.10G o bien utilizar 4 tornillos TE1020G en los agujeros de la base con 4 tuercas-arandela dentadas C6923.10G.

## Finishes | Acabados

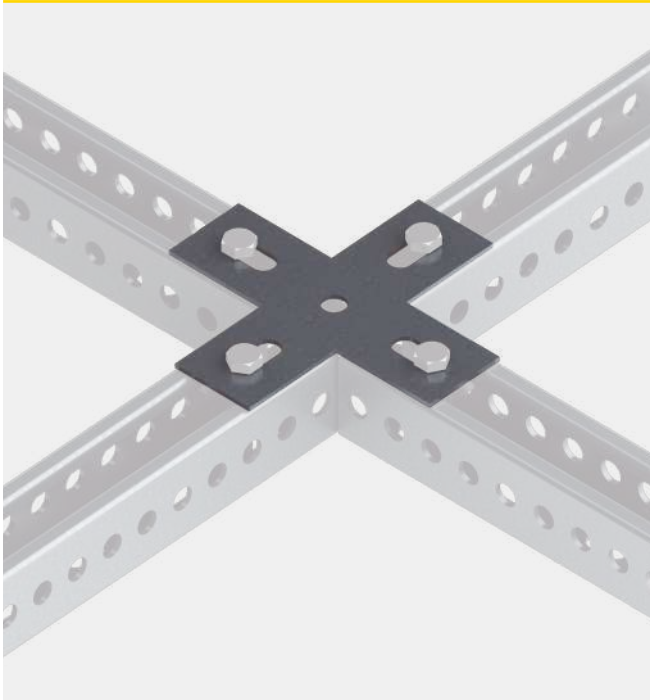
HR High resistant finish | Acabado de alta resistencia

All measurements in mm Dimensiones en mm

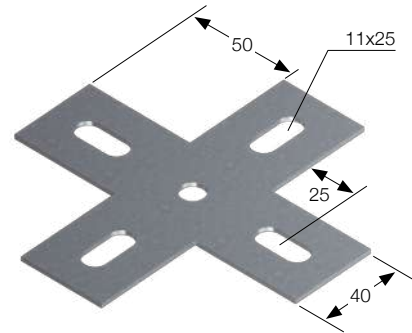


## “C” profiles X connector

Unión en X para perfiles “C”



**NEW**  
NOVEDAD



Reference Referencia

u pack

FXHR

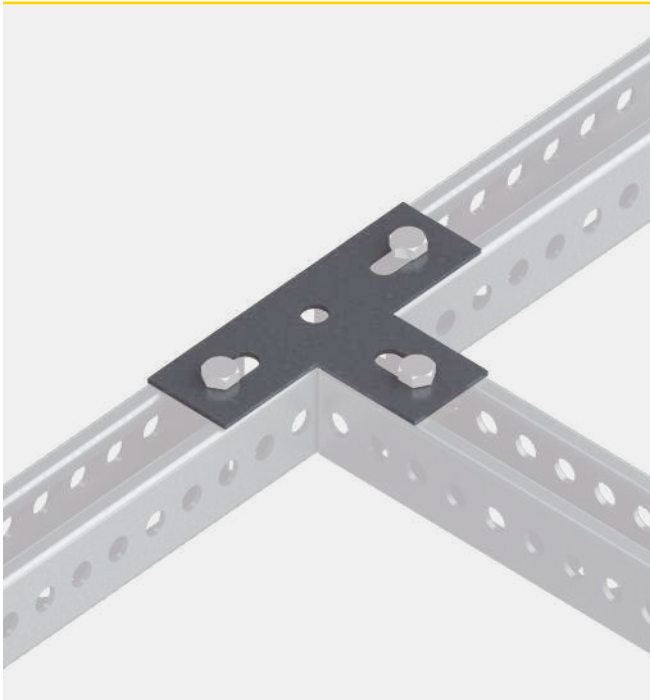
1

To couple 3 “C” profiles:

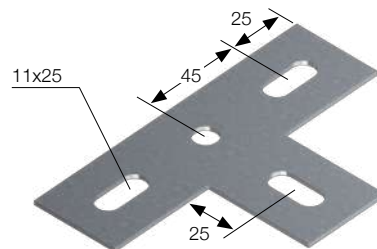
- Over rail: use 4 TE1020G bolts with 4 TGR10G guided lock nuts with retention system.
  - Through hole: use 4 TE1070G bolts with 4 C6923.10G toothed lock nuts.
- Para unir 3 perfiles “C”:
- Sobre rail: utilizar 4 tornillos TE1020G con 4 tuercas guía con retenedor TGR10G.
  - Agujero pasante: utilizar 4 tornillos TE1070G con 4 tuercas-arandela dentadas C6923.10G.

## “C” profiles T connector

Unión en T para perfiles “C”



**NEW**  
NOVEDAD



Reference Referencia

u pack

FDHR

1

To couple 2 “C” profiles:

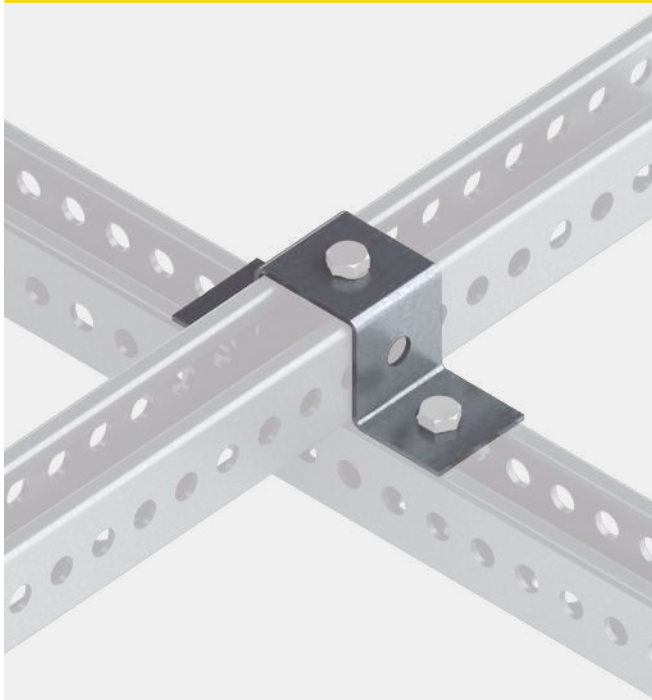
- Over rail: use 3 TE1020G bolts with 3 TGR10G guided lock nuts with retention system.
  - Through hole: use 3 TE1070G bolts with 3 C6923.10G toothed lock nuts.
- Para unir 2 perfiles “C”:
- Sobre rail: utilizar 3 tornillos TE1020G con 3 tuercas guía con retenedor TGR10G.
  - Agujero pasante: utilizar 3 tornillos TE1070G con 3 tuercas-arandela dentadas C6923.10G.

## Profiles and accessories

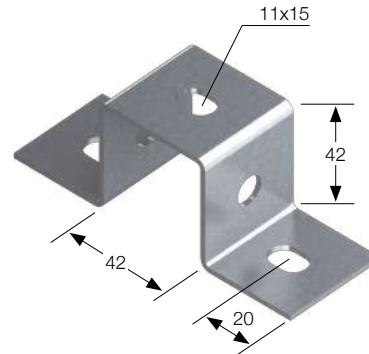
Perfiles y accesorios

### “C” profiles Omega cross connector

Unión Omega para cruce de perfiles “C”



**NEW**  
NOVEDAD



Reference Referencia

u pack

FOHR

1

To couple 2 crossing “C” profiles:

- Over rail: use 3 TE1020G bolts with 3 TGR10G guided lock nuts with retention system.
- Through hole: use 2 TE1070G bolts with 2 C6923.10G toothed lock nuts and 1 TE10100G bolt with 1 C6923.10G toothed lock nut.

Para unir 2 perfiles “C” cruzados:

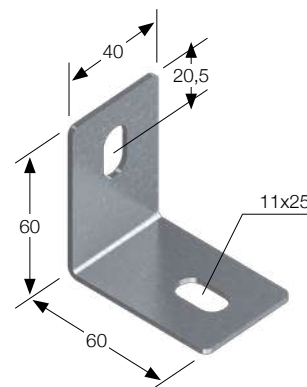
- Sobre rail: utilizar 3 tornillos TE1020G con 3 tuercas guía con retenedor TGR10G.
- Agujero pasante: utilizar 2 tornillos TE1070G con 2 tuercas-arandela dentadas C6923.10G y 1 tornillo TE10100G con 1 tuerca-arandela dentada C6923.10G.

### “C” profiles 90° connector

Unión a 90° de perfiles “C”



**NEW**  
NOVEDAD



Reference Referencia

u pack

FEHR

1

To couple 2 “C” profiles:

- Over rail: use 2 TE1020G bolts with 2 TGR10G guided lock nuts with retention system.
- Through hole: use 2 TE1070G bolts with 2 C6923.10G toothed lock nuts.

Para unir 2 perfiles “C” cruzados:

- Sobre rail: utilizar 2 tornillos TE1020G con 2 tuercas guía con retenedor TGR10G.
- Agujero pasante: utilizar 2 tornillos TE1070G con 2 tuercas-arandela dentadas C6923.10G.

### Finishes | Acabados

HR High resistant finish | Acabado de alta resistencia

P Plastic | Plástico

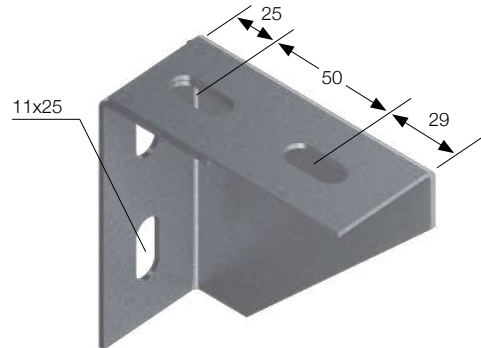
All measurements in mm Dimensiones en mm

### “C” profiles 90° heavy duty connector

Unión reforzada a 90° de perfiles “C”



**NEW**  
NOVEDAD



Reference	Referencia	u pack
SERHR		1

**To couple 2 “C” profiles:**

- Over rail: use 4 TE1020G bolts with 4 TGR10G guided lock nuts with retention system.
  - Through hole: use 4 TE1070G bolts with 4 C6923.10G toothed lock nuts.
- Para unir 2 perfiles “C” cruzados:
- Sobre rail: utilizar 4 tornillos TE1020G con 4 tuercas guía con retenedor TGR10G.
  - Agujero pasante: utilizar 4 tornillos TE1070G con 4 tuercas-arandela dentadas C6923.10G.

### OMEGA profiles end cap

Protector perfiles OMEGA



**NEW**  
NOVEDAD



Reference	Referencia	u pack
PPO		50

**Use at the end of SO, STO, PO and PSO profiles to increase the installation safety.**

Utilizar al final de los perfiles SO, STO, PO y PSO para incrementar la seguridad de la instalación.

### TEL35 and “C21” profiles end cap

Protector perfiles TEL35 y “C21”



**NEW**  
NOVEDAD



Reference	Referencia	u pack
PTEL35		50

**Use at the end of TEL35\_ , PC\_ or PCB\_ profiles to increase the installation safety.**

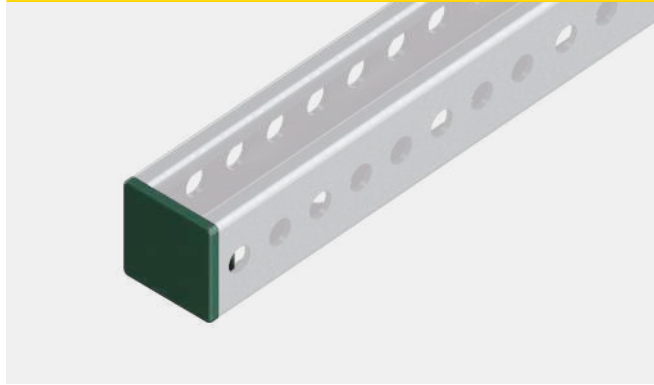
Utilizar al final de los perfiles TEL35\_ , PC\_ o PCB\_ para incrementar la seguridad de la instalación.

## Profiles and accessories

Perfiles y accesorios

### “C41” profile end cap

Protector perfil “C41”



**NEW**  
NOVEDAD



Reference	Referencia	u pack
PPRC		50

Use at the end of PRC profile to increase the installation safety.

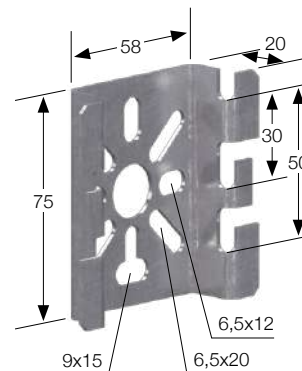
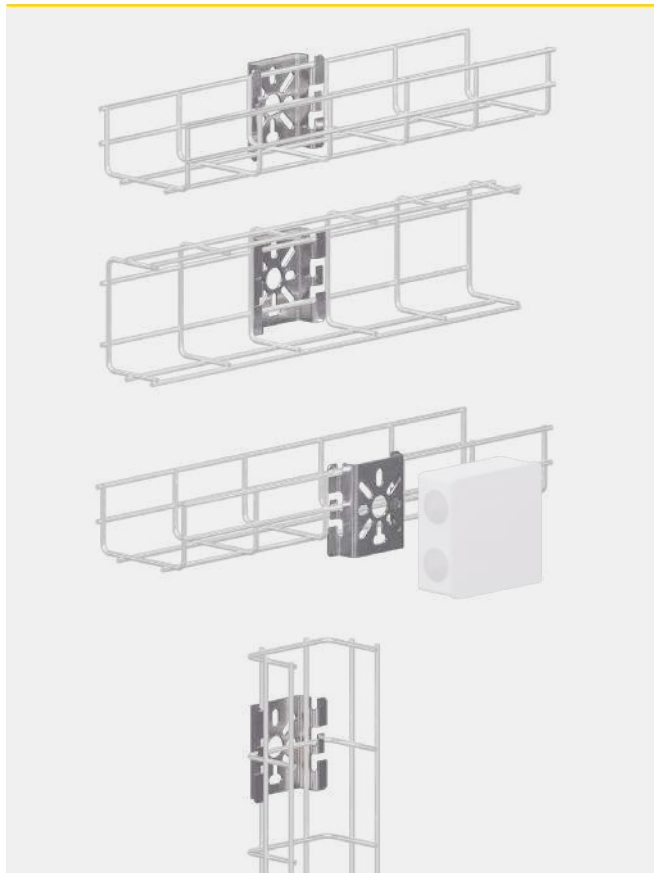
Utilizar al final del perfil PRC para incrementar la seguridad de la instalación.

## Multipurpose supports

Soportes multiusos

### INSTAFIX multipurpose support

Soporte multiuso INSTAFIX

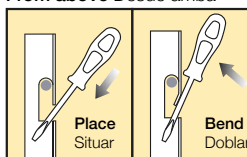


Reference	Referencia	u pack
SDRS	SDRHR	SDRI
		10

Support for fixing RK0607.. and R0610.. cable trays in different ways or to support connection boxes.

Soporte para la fijación de bandejas R0606.. y R0610.. en distintas posiciones y para el soporte de cajas de conexión.

From above Desde arriba



Bend tabs after placing the VIAFIL cable trays

Doblar las aletas después de colocar la bandejas VIAFIL

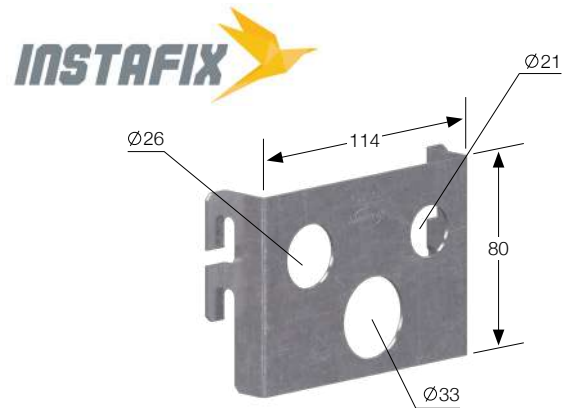
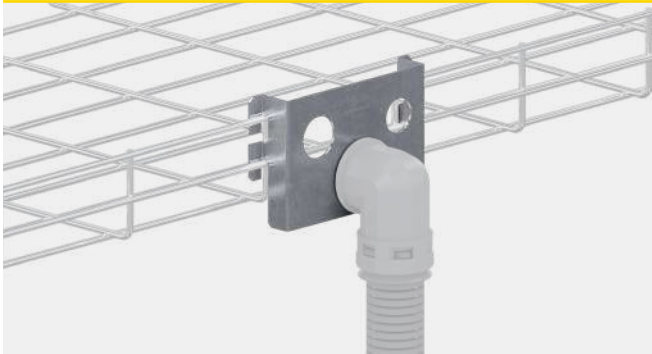
## Finishes | Acabados

S	Sendzimir galvanized   Galvanizado sendzimir	I	Stainless steel   Acero inoxidable
HR	High resistant finish   Acabado de alta resistencia	P	Plastic   Plástico

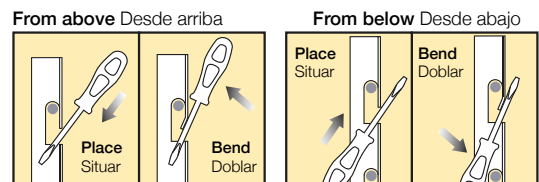
All measurements in mm  
Dimensiones en mm

### INSTAFIX plate for cable exit

Soporte INSTAFIX para salida cables



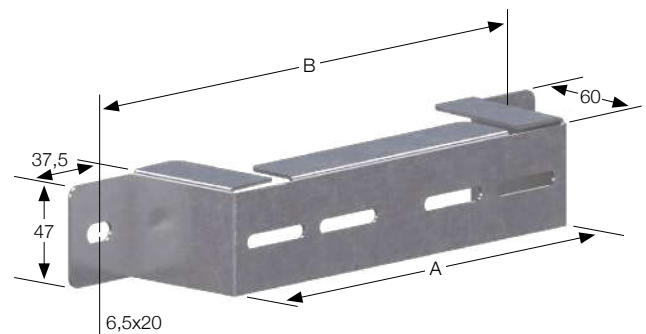
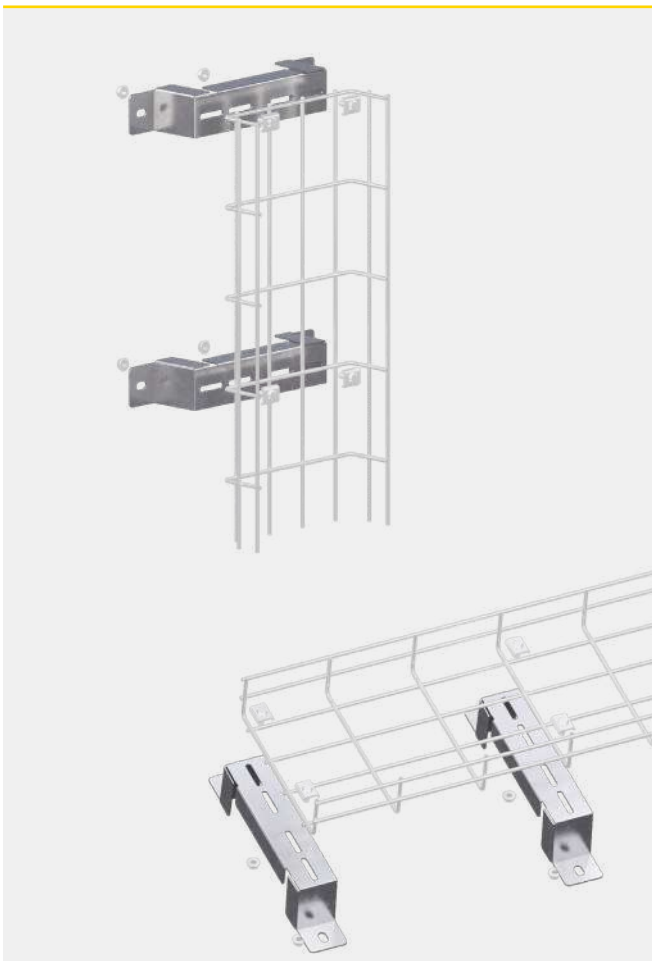
Reference	Referencia	u pack
STRS	STRHR	10



Bend tabs after placing the VIAFIL cable trays  
Doblar las aletas después de colocar la bandejas VIAFIL

### Distancing support

Soporte distanciador



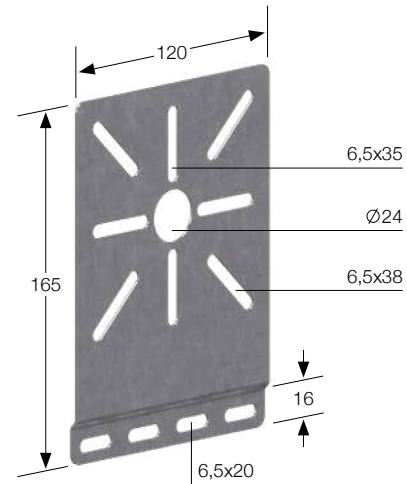
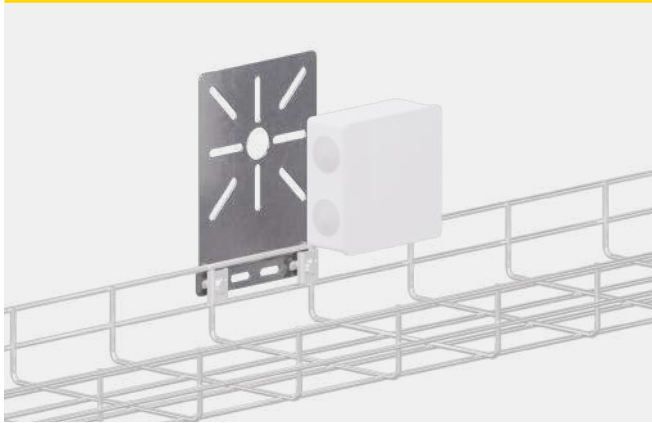
Reference	Referencia	A	B	Load Carga (N)	u pack
SVD10S	SVD10HR SVD10I	100	148	420	5
SVD15S	SVD15HR SVD15I	150	198	630	5
SVD20S	SVD20HR SVD20I	200	248	1000	5
SVD30S	SVD30HR SVD30I	300	348	1500	5
SVD40S	SVD40HR SVD40I	400	448	1500	5
SVD50S	SVD50HR SVD50I	500	548	1500	5
SVD60S	SVD60HR SVD60I	600	648	1500	5

## Multipurpose supports

Soportes multiusos

### Derivation box support

Soporte caja derivación



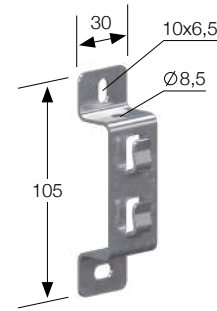
Reference	Referencia	u pack
SCDHR		10

To fix it to tray side use 2 FSRG fixation clamps.

Para fijación a bandeja, R0606.. utilizar 2 tornillos con tuerca arandela dentada FSRG.

### INSTAFIX multipurpose support for VIAFIL 60 x 60 and 60 x 100

Soporte multiuso INSTAFIX para VIAFIL 60 x 60 y 60 x 100



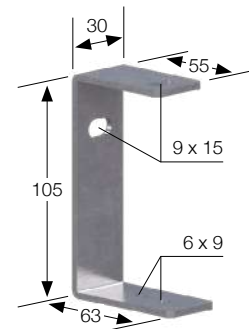
Reference	Referencia	u pack
SMRG		10

For wall or ceiling fixation use one VS8.. threaded hanging rod with 2 C6923.8.. lock nuts.

Para fijación a pared o fijación a techo utilizar una varilla suspensión VS8.. y 2 tuercas C6923.8..

### Multipurpose support for VIAFIL 60x75

Soporte multiuso para VIAFIL 60x75



Reference	Referencia	u pack	
SNCS	SNCHR	SNCI	10

For wall or ceiling fixation. For the late application use one VS8.. threaded rod with 2 C6923.8.. lock nuts.

Para fijación a pared o fijación a techo. En el último caso utilizar una varilla roscada VS8.. CON 2 tuercas C6923.8..

### Finishes | Acabados

Z3	Ecologic zinc plating   Cincado ecológico
S	Sendzimir galvanized   Galvanizado sendzimir
G	Hot dip galvanized   Galvanizado en caliente

HR	High resistant finish   Acabado de alta resistencia
I	Stainless steel   Acero inoxidable

All measurements in mm  
Dimensiones en mm



### Extended rod support

Soporte varilla extendido



Reference	Referencia	u pack
SVEHR		10

For fixation to support, use 1 TE1020.. bolt plus 1 C6923.10.. lock nut (1 floor) or 1 VS10.. rod plus 2 C6923.10.. lock nuts (2 floors). To close the structure, use 1 VS10.. rod and 2 C6923.10.. lock nuts.

Para fijación a soporte, utilizar 1 tornillo TE1020.. y una tuerca C6923.10.. (1 piso) ó 1 varilla VS10.. y 2 tuercas C6923.10.. (2 pisos). Para cerrar la estructura, utilizar 1 varilla VS10.. y 2 tuercas C6923.10..

### Standard rod support

Soporte varilla estándar



Reference	Referencia	u pack
SVNHR		10

To close the structure, use 1 VS10.. rod and 2 C6923.10.. lock nuts.

Para cerrar la estructura, utilizar 1 varilla VS10.. y 2 tuercas C6923.10..

## Bolts and nuts

Tornillos y tuercas

### Bolts with toothed lock nuts

Tornillos con tuerca-arandela dentada



Only M10  
Sólo M10

### Bolt with hexagonal head

Tornillo hexagonal para tuerca-guía



Only M10  
Sólo M10

Reference	Referencia	Thread	Rosca	u pack
TCA612Z3	TCA612G	TCA612I	M6x12	100
	TCA1020G	TCA1020I	M10x20	50
	TCA1025G	TCA1025I	M10x25	50

Reference	Referencia	Thread	Rosca	u pack
TE840G		M8 x 40		50
TE1020G		M10 x 20		50
TE1070G		M10 x 70		50
TE10100G		M10 x 100		1

## Bolts and nuts

Tornillos y tuercas

### Threaded hanging rod

Varilla roscada para suspensión



Only M10  
Sólo M10

Reference	Referencia	L	Thread Rosca	u pack
VS8Z3		100	M8	50
VS10Z3		100	M10	25

### Toothed lock nut

Tuerca-arandela dentada



Only M10  
Sólo M10

Reference	Referencia	Thread Rosca	u pack
C6923.8G		M8	50
C6923.10G		M10	50

### Flat washer

Arandela plana



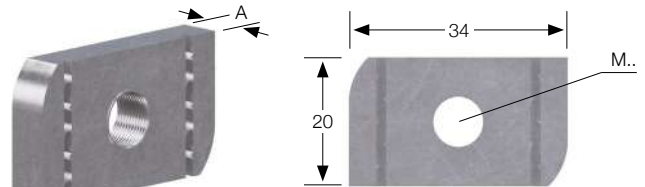
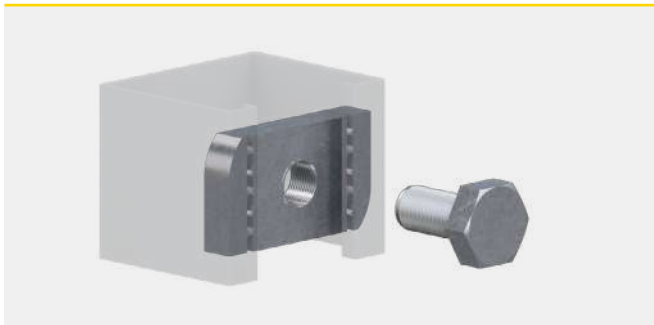
**NEW**  
NOVEDAD



Reference	Referencia	For bolt Para tornillo	u pack
ARA8G		M8	50
ARA10G		M10	50

### Guided lock nut for "C" profiles

Tuerca-guía para perfil "C"



Reference	Referencia	A	Thread Rosca	u pack
TG8G		6	M8	50
TG10G		8	M10	50

### Finishes | Acabados

Z3	Ecologic zinc plating   Cincado ecológico
G	Hot dip galvanized   Galvanizado en caliente

All measurements in mm Dimensiones en mm



## Guided lock nut with retention system

Tuerca guía para perfil C con retenedor



**NEW**  
NOVEDAD



Reference	Referencia	A	Thread Rosca	u pack
TGR8G		6	M8	50
TGR10G		8	M10	50

The retention system keeps the lock nut in place to ease the installation process.

El sistema de retención mantiene la tuerca guía en posición y facilita la instalación.

## Complements

Complementos

### Galvanizing spray

Spray de galvanizado



**NEW**  
NOVEDAD

Reference	Referencia	u pack
SG544B100		1

Use on the wires that have been cut to protect them from corrosion on hot dip galvanized (G) and high resistance (HR) finishes.

Utilizar en las varillas cortadas para protegerlas de la corrosión en los acabados galvanizado en caliente (G) y de alta resistencia (HR).

### Heavy duty mesh cutter

Tenaza de corte asimétrico en ángulo



Angular blade cutters for wire diameter up to 8 mm and C40 Rockwell hardness.

Cuchillas en ángulo para varillas de hasta 8 mm de diámetro y de una dureza máxima Rockwell C 40.

Use asymmetric cutter placing it as shown, near the intersection of wires.

Utilice la tenaza de corte asimétrico colocándola según se indica, lo más cerca posible junto a la intersección de las varillas.



Reference	Referencia	Length longitud	u pack
34119		610	1

Spare parts upon request

Bajo demanda podemos suministrar recambios

## Conformation and assembly examples

Ejemplos de conformado y ensamblaje

### 90° angles

Ángulos 90°

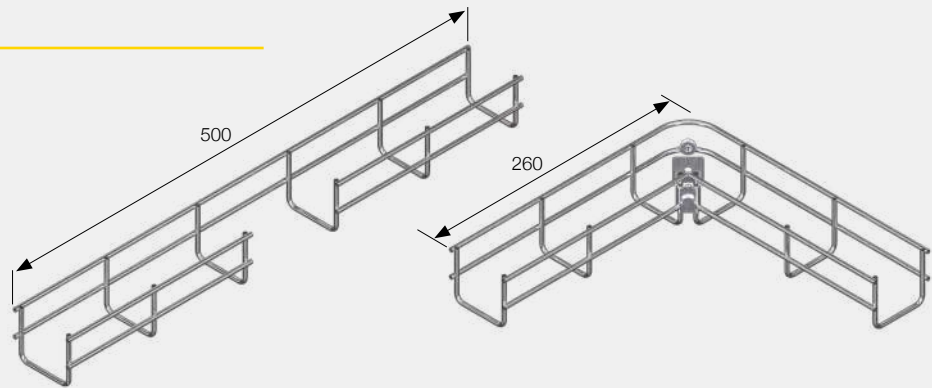
Easy assembly  
Facilidad de montaje



### Width 60 Ancho 60

Pieces needed Piezas necesarias

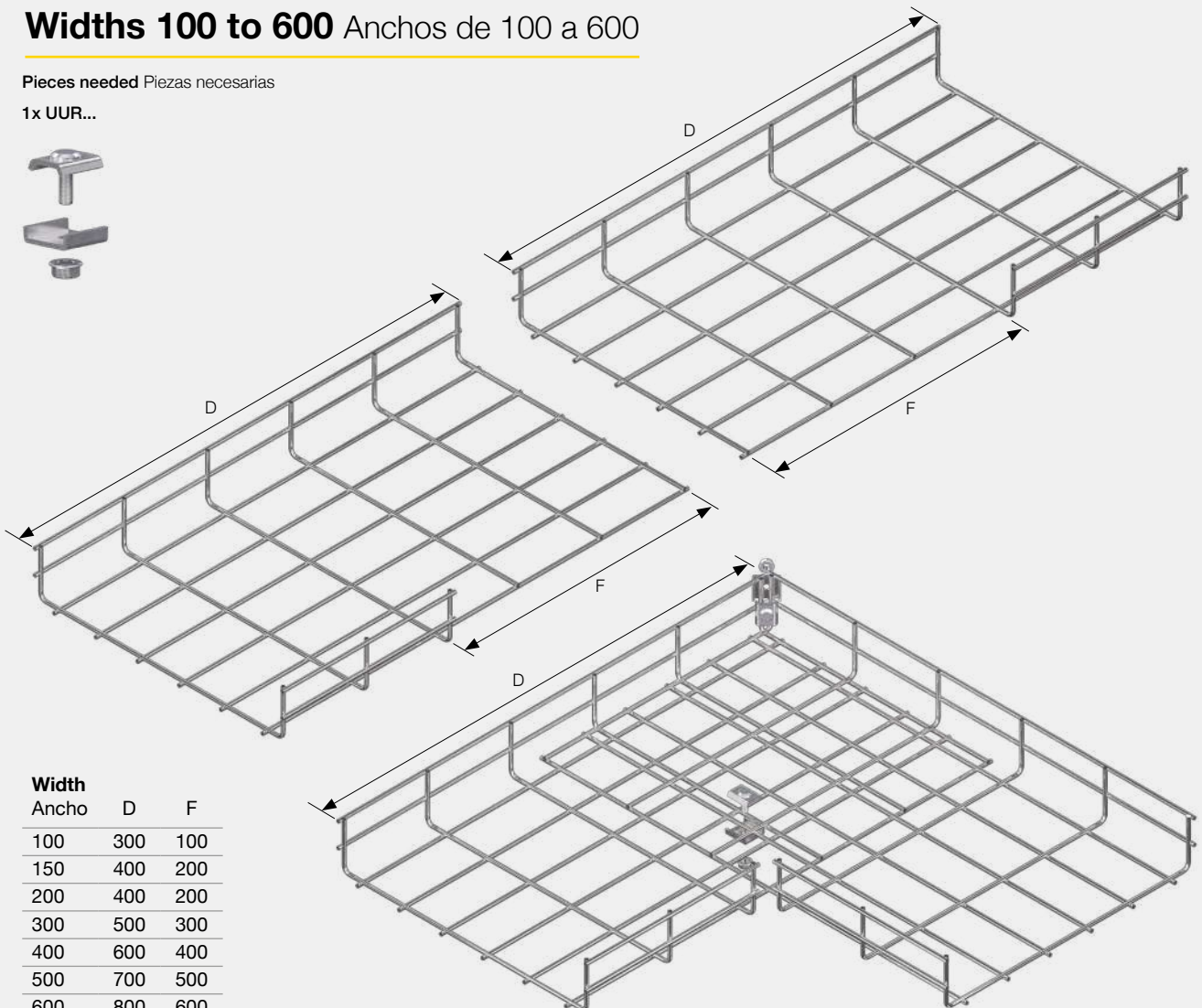
1x UUR...



### Widths 100 to 600 Anchos de 100 a 600

Pieces needed Piezas necesarias

1x UUR...



Width Ancho	D	F
100	300	100
150	400	200
200	400	200
300	500	300
400	600	400
500	700	500
600	800	600

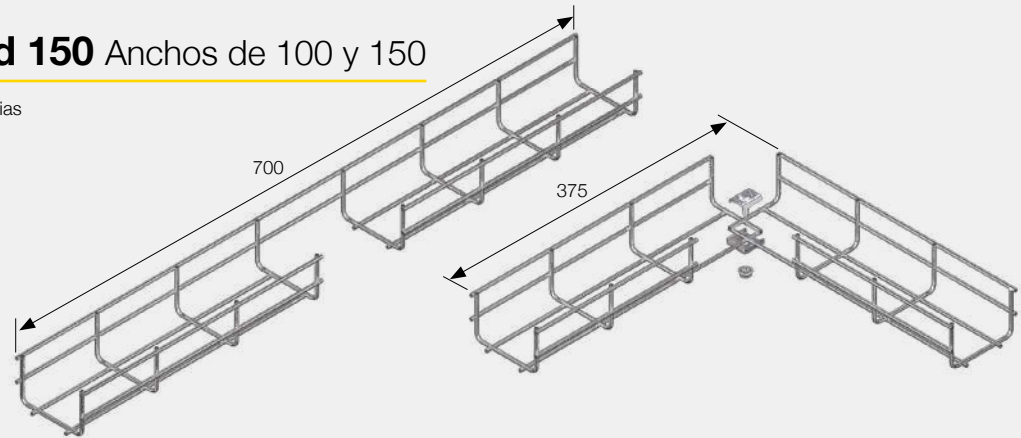
Easy assembly  
Facilidad de montaje



## Width 100 and 150 Anchos de 100 y 150

Pieces needed Piezas necesarias

1x UUR...



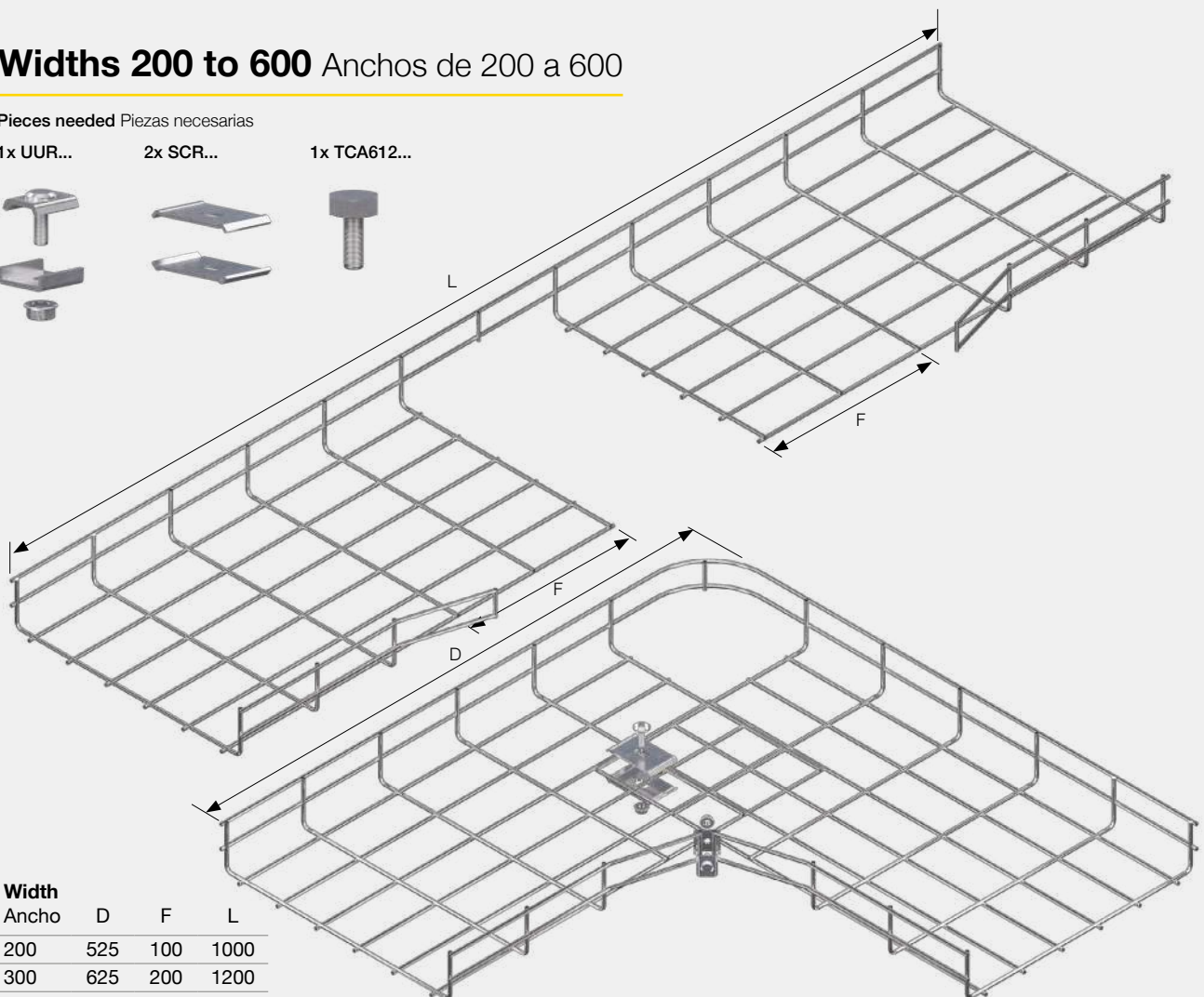
## Widths 200 to 600 Anchos de 200 a 600

Pieces needed Piezas necesarias

1x UUR...

2x SCR...

1x TCA612...



Width Ancho	D	F	L
200	525	100	1000
300	625	200	1200
400	725	300	1400
500	825	400	1600
600	925	500	1800

## Conformation and assembly examples

Ejemplos de conformado y ensamblaje

### 90° curved elbows

Curvas 90°

Easy assembly  
Facilidad de montaje



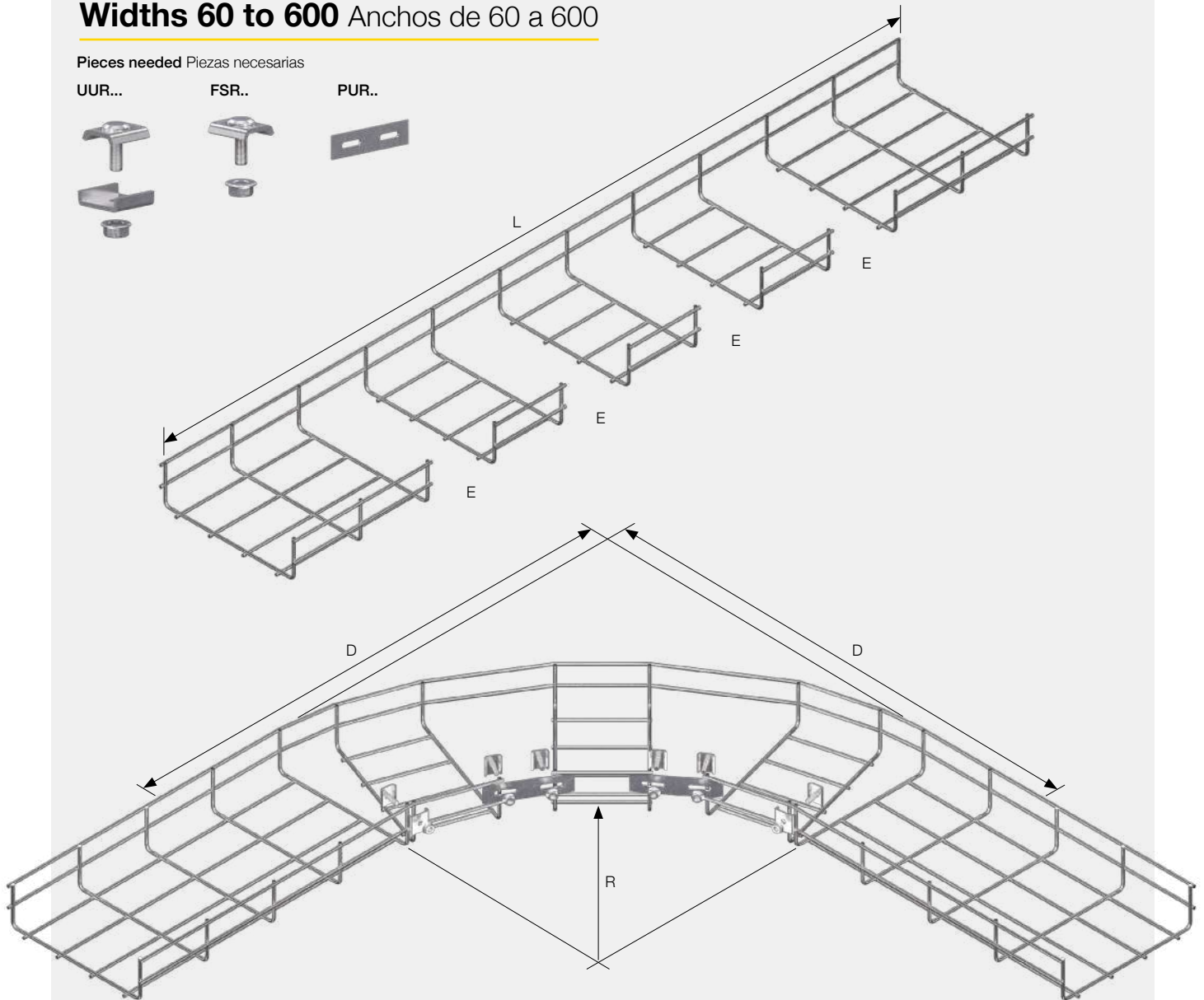
### Widths 60 to 600 Anchos de 60 a 600

Pieces needed Piezas necesarias

UUR...

FSR...

PUR...

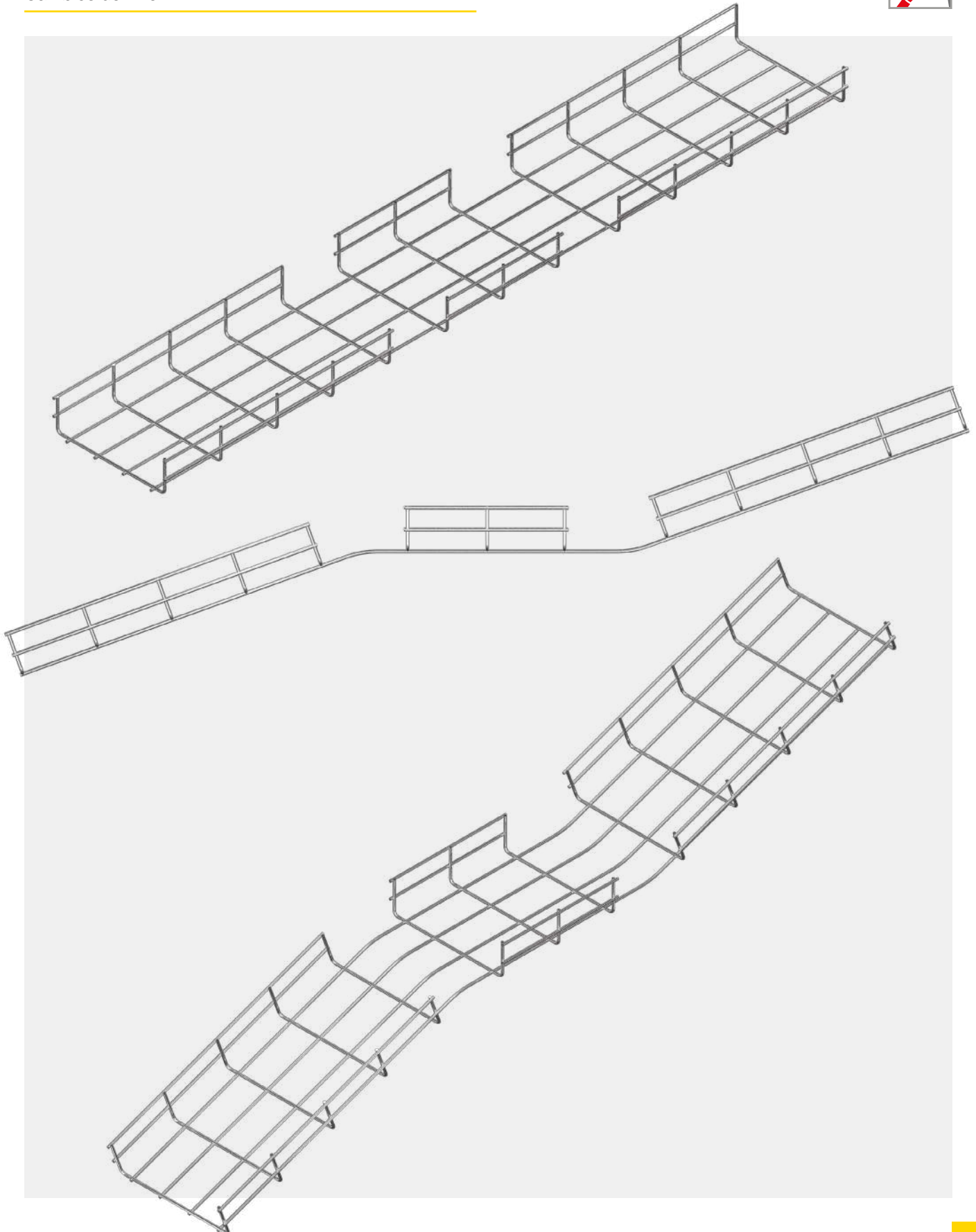


Width Ancho	N° of spaces N° de espacios			Interior radius Radio interior R	Pieces needed Piezas necesarias		
	L	E	D		UUR..	FSR..	PUR..
60	700	2	400	140	4	2	
100	900	3	520	230	6	3	
150	1100	4	620	290	8	4	
200	1100	4	660	270	2	4	2
300	1520	6	910	390	4	4	2
400	1900	8	1140	550	6	4	2
500	2100	9	1400	600	9		
600	2500	11	1520	700	9	4	2

**Level changes**  
Cambios de nivel

---

Easy assembly  
Facilidad de montaje



## Conformation and assembly examples

Ejemplos de conformado y ensamblaje

### Derivations

Derivaciones

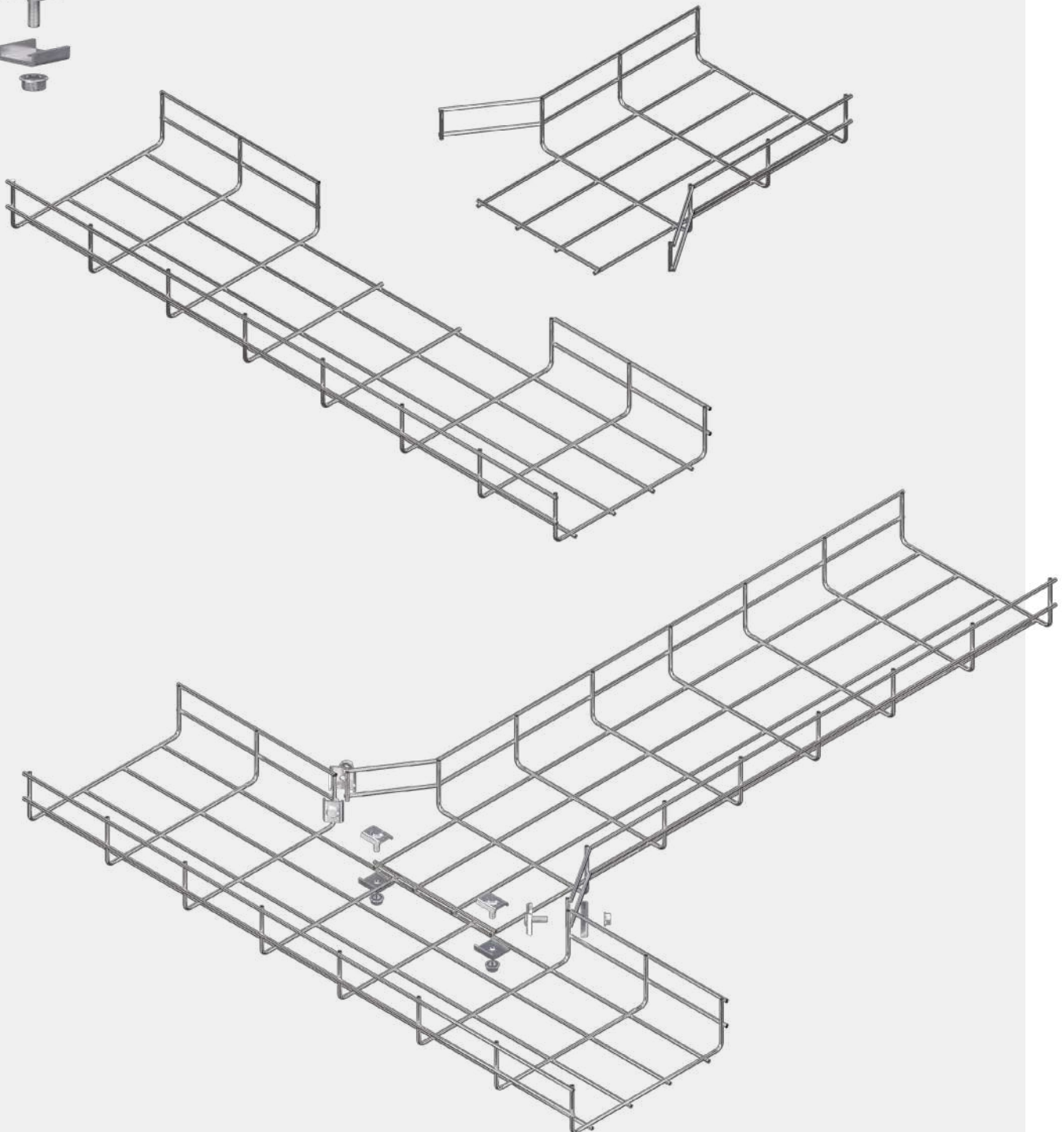
Easy assembly  
Facilidad de montaje



### Widths 100 to 600 Anchos de 100 a 600

Pieces needed Piezas necesarias

4x UUR...



## Reductions

Reducciones

Easy assembly  
Facilidad de montaje



### Widths 100 to 600 Anchos de 100 a 600

Pieces needed Piezas necesarias

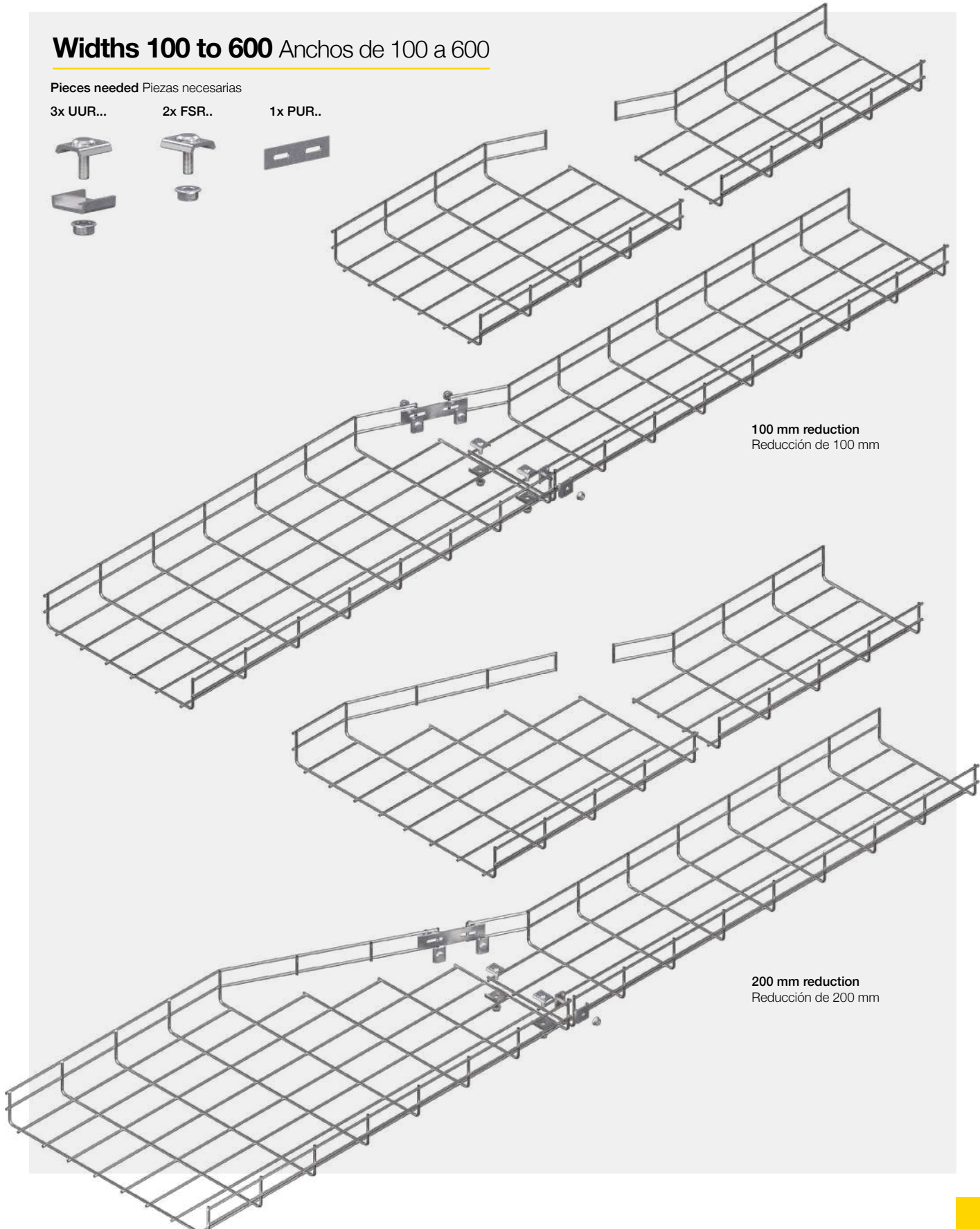
3x UUR...



2x FSR...



1x PUR...



100 mm reduction  
Reducción de 100 mm

200 mm reduction  
Reducción de 200 mm



## E90 homologation

Homologación E90

### Products with E90 homologation

Productos con homologación E90



**VIAFIL trays:**  
sides 60 mm and 110 mm, maximum width 400 mm

Bandejas VIAFIL:  
alas 60 mm y 110 mm, ancho máximo 400 mm



In the following pages you will find some installation examples with products that have been homologated E90. For this type of assemblies, the following points must be borne in mind:

- The installations need to be a closed structure
- For a given tray width, the selected support must have the immediately superior size; for example, a 200 mm width tray (R0620G) must use a 300 mm support (SEC30G).
- In some cases there are several references inside a same group (number). You need to choose one of them and use the same product reference for the whole installation.
- When in doubt about the installation needs, please check the product description on the corresponding page.
- The quantities indicated (units or meters) are the recommended ones, but they can be different to adapt the assembly to the installation needs as long as the assembly complies with the E90 considerations indicated in this catalogue.

If you want to make a different assembly from the ones indicated on the examples, please contact with our Technical Assistance service at [asist.tecnica@interflex.es](mailto:asist.tecnica@interflex.es)



En las siguientes páginas se presentan algunos ejemplos de montaje E90. Para montajes de este tipo deben tenerse en cuenta los siguientes puntos:

- Las instalaciones deben ser de estructura cerrada.
- Para un cierto ancho de bandeja, el tamaño de soporte seleccionado debe ser el inmediato superior; p.ej., una bandeja de 200 mm de ancho (R0620G) debe utilizar un soporte de 300 mm (SEC30G).
- En algunos casos existen varias referencias incluidas dentro de un mismo grupo (número). Se debe seleccionar una de ellas y utilizar la misma en toda la instalación.
- En caso de duda sobre la configuración del montaje, consultar la descripción de los productos en la página correspondiente.
- Las cantidades indicadas (unidades o metros) son las recomendadas, pero pueden ser distintas para adaptarse a las necesidades de la instalación siempre y cuando se cumplan las consideraciones para montajes E90 indicadas en el presente catálogo.

Si se desea realizar un montaje distinto a los indicados en los ejemplos, contacte con nuestro servicio de Asistencia Técnica en [asist.tecnica@interflex.es](mailto:asist.tecnica@interflex.es)



## Advantages of MULTIVIA cable trays

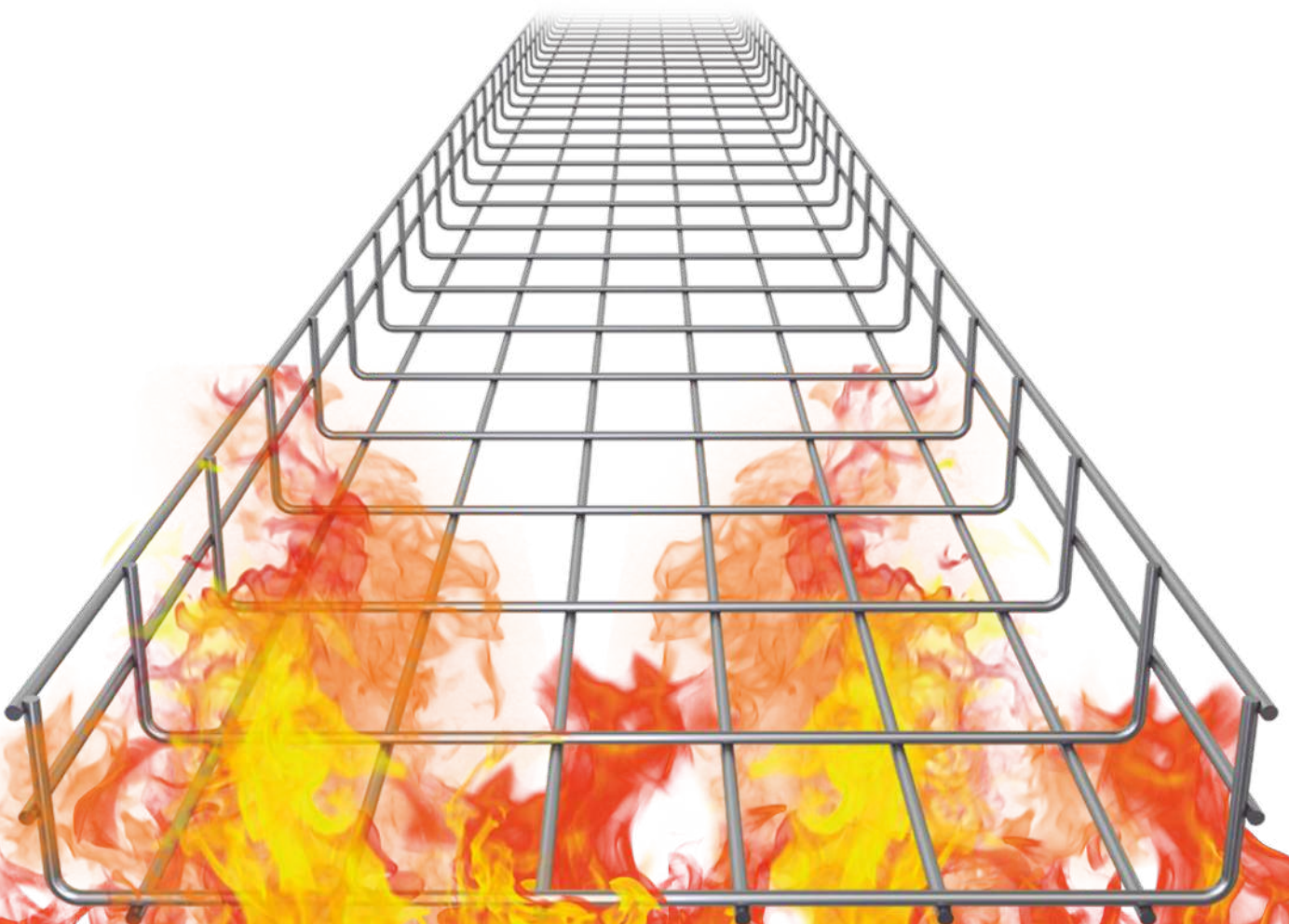
Ventajas de las bandejas portacables MULTIVIA

One of the main advantages of metal cable trays, which include both VIAFIL and VIATEC systems, is that they avoid the following added hazards in the event of a fire:

- **There is no smoke emission**, and therefore there is no risk for people of fume inhalation. It also prevents dense clouds of smoke are formed that could hinder evacuation and extinction processes.
- **They have no combustible components**, and this prevents the generation of fire outbreaks and also its propagation.

Una de las principales ventajas de los sistemas de bandejas portacables metálicas, los cuales incluyen las bandejas VIAFIL y VIATEC, es que evita los siguientes riesgos añadidos en caso de incendio:

- **No emiten humos**, y por lo tanto no existe riesgo de inhalación de gases por parte de las personas. También evita que se formen nubes densas de humo que podrían dificultar los procesos de evacuación y extinción.
- **No tienen componentes combustibles**, lo que evita la generación de focos de incendio y también su propagación.

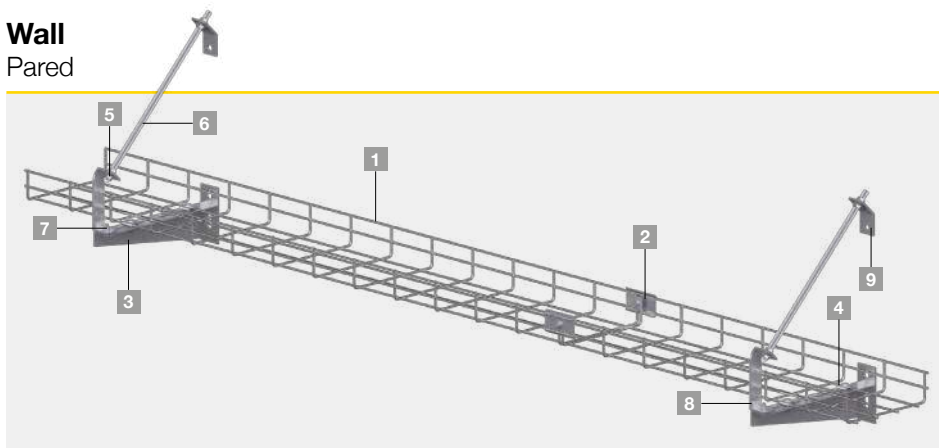




# E90 assemblies

## Montajes E90

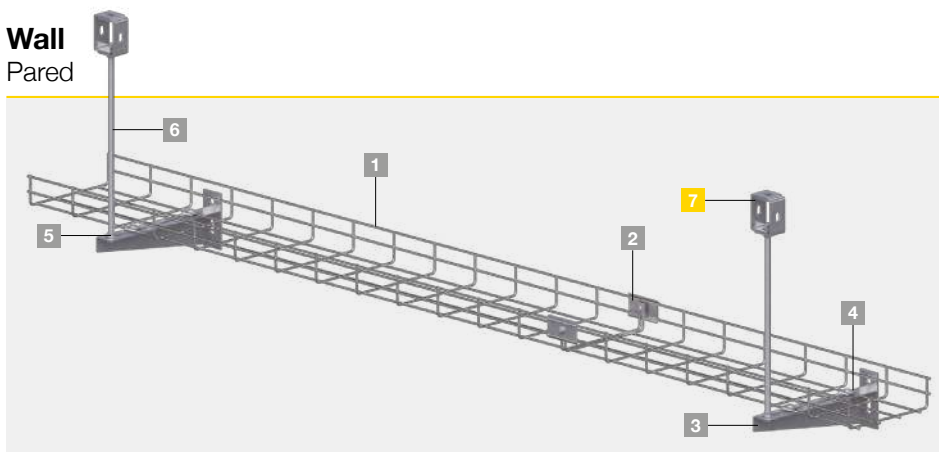
### Wall Pared



Description Descripción	Reference Referencia	Units/Meters Unidades/Metros		Page Página
		1 piso	2 pisos	
1 Tray / Bandeja	R06..	1,2	2,4	25
	R10..	1,2	2,4	27
2 Standard couplers / Uniones estándar	ULR06..	2	4	30
	UUR..	*	*	30
3 Supports / Soportes	SO..	1	2	35
	SHE..	1	2	38
	SEC..	1	2	42
4 Clamp / Brida	FSR..	2	4	33
5 Lock nut / Tuerca	C6923.10..	5	8	64
6 Threaded rod / Varilla roscada	VS10..	1	1+0,25	64
7 Bolt / Tornillo	TE1020..	1	-	63
8 Extended rod support / Soporte varilla extendida	SVE	1	1	63
9 Standard rod support / Soporte varilla estándar	SVN	1	1	63

\*See item details to check the quantity / \*Ver la descripción del producto para determinar la cantidad necesaria

### Wall Pared



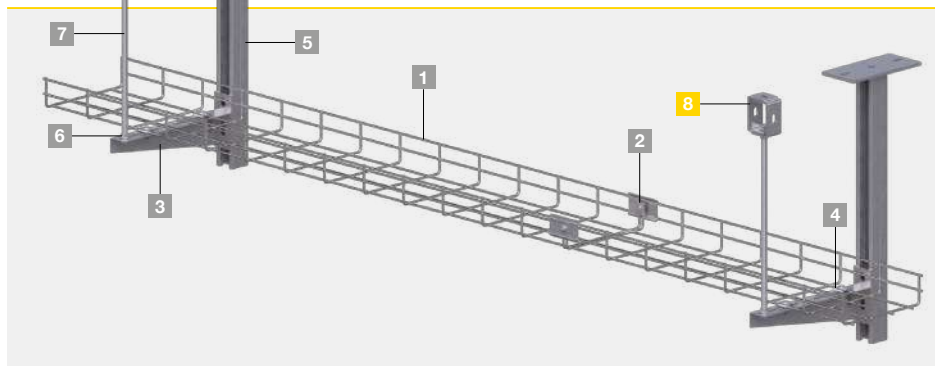
Description Descripción	Reference Referencia	Units/Meters Unidades/Metros		Page Página
		1 piso	2 pisos	
1 Tray / Bandeja	R06..	1,2	2,4	25
	R10	1,2	2,4	27
2 Standard couplers / Uniones estándar	ULR06..	2	4	30
	UUR..	*	*	30
3 Supports / Soportes	SO..	1	2	35
	SHE..	1	2	38
	SEC..	1	2	42
4 Clamp / Brida	FSR..	2	4	33
5 Lock nut / Tuerca	C6923.10..	2**	4**	64
6 Threaded rod / Varilla roscada	VS10..	0,25	0,5	64
7 Hanging rod head plate / Cabezal varilla suspensión	FT..**	2	2	49

\*See item details to check the quantity / \*Ver la descripción del producto para determinar la cantidad necesaria

\*\*If using optional FTZ3, add 2 more units / \*\*Si se utilizan los FTZ3 opcionales, añadir 2 unidades más

\*\*\*OPTIONAL: Necessary if not possible to fix the VS10.. directly to the ceiling / \*\*\*OPCIONAL: Necesaria si no es posible fijar la VS10.. directamente al techo

## Profile Perfil



Description Descripción	Reference Referencia	Units/Meters Unidades/Metros		Page Página
		1 piso	1 piso	
1 Tray / Bandeja	R06..	1,2	25	
	R10	1,2	27	
2 Standard couplers / Uniones estándar	ULR06..	2	30	
	UUR..	*	30	
3 Supports / Soportes	SO..	1	35	
	SHE..	1	38	
	SEC..	1	42	
4 Clamp / Brida	FSR..	2	33	
5 Profile / Perfil	PCB50..	1	53	
	PDCB50..	1	53	
	PRC50..	1	54	
C41 head plate / Cabezal perfil C41	CPC..**	1	54	
6 Lock nut / Tuerca	C6923.10..	2***	64	
7 Threaded rod / Varilla roscada	VS10..	0,25	64	
8 Hanging rod head plate / Cabezal varilla suspensión	FT..***	2	49	

\*See item details to check the quantity / \*Ver la descripción del producto para determinar la cantidad necesaria

\*\*Only necessary if using PRC50.. / \*\*Sólo necesario si se utiliza PRC50..

\*\*\*If using optional FTZ3, add 2 more units / \*\*\*Si se utilizan los FTZ3 opcionales, añadir 2 unidades más

\*\*\*\*OPTIONAL: Necessary if not possible to fix the VS10.. directly to the ceiling / \*\*\*\*OPCIONAL: Necesaria si no es posible fijar la VS10.. directamente al techo

## Trapeze suspension Suspensión en trapezio



Description Descripción	Reference Referencia	Units/Meters Unidades/Metros		Page Página
		1 level / 1 piso	2 levels / 2 pisos	
1 Tray / Bandeja	R06..	1,2	2,4	25
	R10	1,2	2,4	27
2 Standard couplers / Uniones estándar	ULR06..	2	4	30
	UUR..	*	*	30
3 Supports / Soportes	PO..	W	2xW	47
	TEL35..	W	2xW	48
	PLC..	W	2xW	48
4 Clamp / Brida	FSR..	2	4	33
5 Lock nut / Tuerca	C6923.10..	4**	8**	64
6 Threaded rod / Varilla roscada	VS10..	0,25	0,5	64
7 Hanging rod head plate / Cabezal varilla suspensión	FT..***	2	2	49

W: cable tray width + 100 mm / W: ancho de la bandeja + 100 mm

\*See item details to check the quantity / \*Ver la descripción del producto para determinar la cantidad necesaria

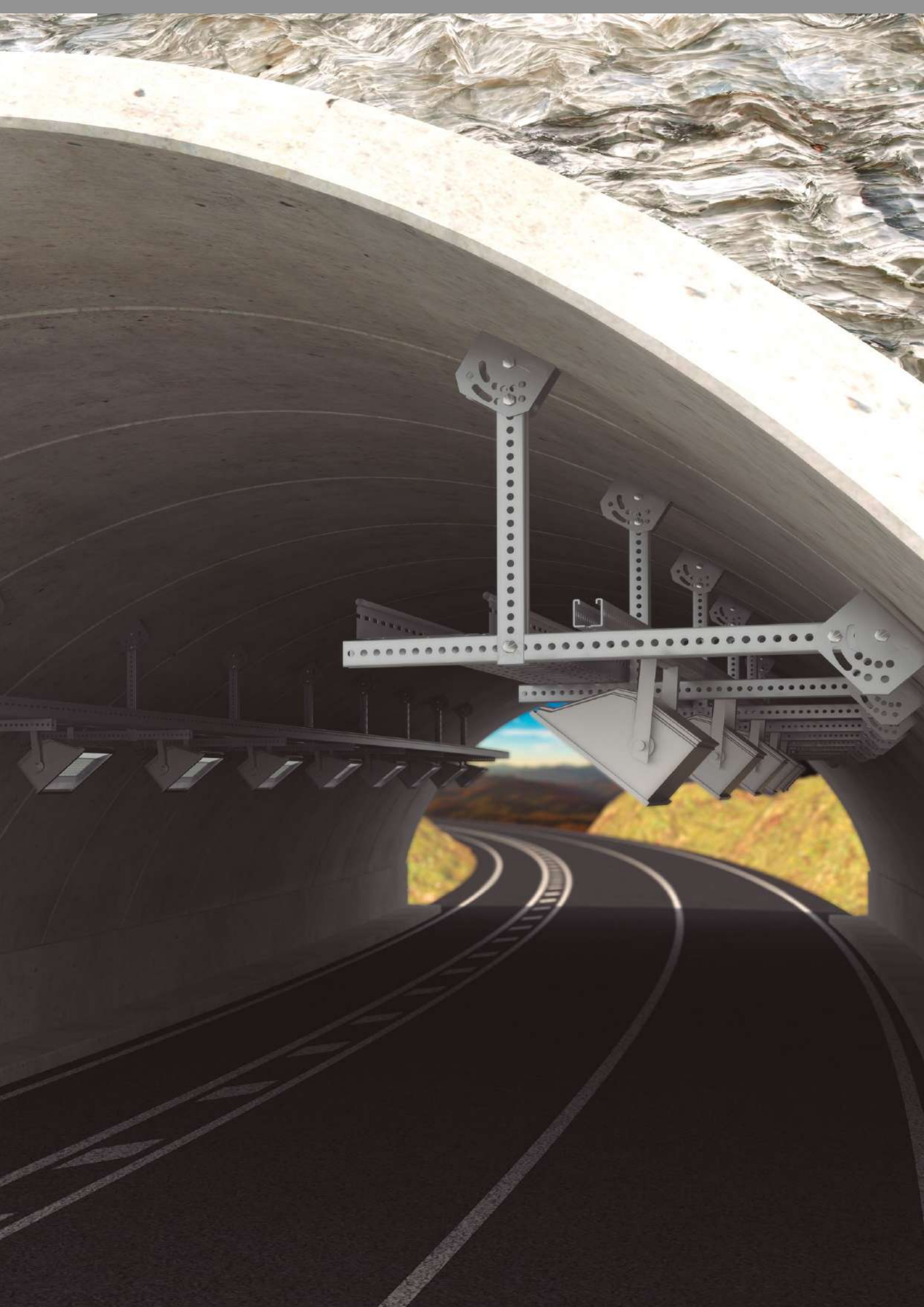
\*\*If using optional FTZ3, add 4 more units / \*\*Si se utilizan los FTZ3 opcionales, añadir 4 unidades más

\*\*\*OPTIONAL: Necessary if not possible to fix the VS10.. directly to the ceiling / \*\*\*OPCIONAL: Necesaria si no es posible fijar la VS10.. directamente al techo

**VIATEC**

**Sheet steel cable trays**  
Bandejas de acero laminado





## Sheet steel cable trays

Bandejas portacables de acero laminado



**Rounded and closed edges to increase safety**

Bordes redondeados para una mayor seguridad

**Multiple holes for ventilation and fastening of the cables**

Múltiples perforaciones para la ventilación y fijación de los conductores

**Self-coupling ends allow a quick and easy installation**

Sistema enchufable para una instalación más rápida

**Inlaid fitters to hide the bolts and protect the cables**

Embuticiones para ocultar los tornillos y proteger los cables

**High resistance thanks to the longitudinal profiles**

Alta resistencia a carga gracias a los perfiles longitudinales



### HR high resistance finish superior to hot dip galvanized in all of its characteristics

Acabado **HR** de alta resistencia superior al galvanizado en caliente en todas sus características

### Finishes

		Corrosion resistance IEC 61537	Environment classification ISO 9223					
			C1	C2	C3	C4	C5	CX
S	Sendzimir galvanized	CLASS 3	🏠	🏠	🏠			
E	Epoxy polyester*	CLASS 6	🏠	🏠	🏠			
HR	High resistant finish	CLASS 8	🏠	🏠	🏠	🏠	🏠	🏠

■ Recommended    🏠 Indoor only    🏠 Indoor / Outdoor  
■ Possible  
■ Not recommended

### Acabados

		Resistencia corrosión CEI 61537	Clasificación ambiental ISO 9223					
			C1	C2	C3	C4	C5	CX
S	Galvanizado Sendzimir	CLASE 3	🏠	🏠	🏠			
E	Epoxi poliéster*	CLASE 6	🏠	🏠	🏠			
HR	Acabado de alta resistencia	CLASE 8	🏠	🏠	🏠	🏠	🏠	🏠

■ Recomendado    🏠 Sólo interior    🏠 Interior / Exterior  
■ Posible  
■ No recomendado



**Standard IEC 61537**

Norma IEC 61537



**Temperature: -40°C up to +120°C**

Temperatura: -40°C hasta +120°C



**UV Resistance: Resistant**

Resistencia UV: Resistente



**Electrical properties: Electrical continuity**

Propiedades eléctricas: Continuidad eléctrica



**Fire behavior: No flame propagator (M0). No smoke emission.**

Comportamiento al fuego: No propagador de la llama (M0). Sin emisión de humos.



**Impact resistance: 20J (equivalent to IK-10 acc. to UNE-EN 50102)**

Resistencia a impacto: 20J (equivalente a IK-10 según UNE-EN 50102)



**Protection Perforated: IP2X\* (UNE-EN 50085) Protection Solid bottom: IP4X\* (UNE-EN 50085)**

Protección Perforadas: IP2X\* (UNE-EN 50085) Protección Ciegas: IP4X\* (UNE-EN 50085)

## Index

### Índice

#### VIATEC sheet steel cable trays

Bandeja acero laminado VIATEC

System overview	Visión general del sistema	82
Visual index	Índice visual	84
Perforated side 35	Perforada ala 35	86
Perforated side 60	Perforada ala 60	87
Perforated side 85	Perforada ala 85	88
Perforated side 110	Perforada ala 110	89
Solid bottom side 60	Ciega ala 60	90
Solid bottom side 85	Ciega ala 85	91
Solid bottom side 110	Ciega ala 110	92
Bottom perforation pattern	Detalles de las perforaciones	93

#### Accessories and couplers

Accesorios y uniones

Cable tray cover	Tapa bandeja	94
VIATEC tray cover hinge	Bisagra para tapa bandeja VIATEC	94
Clamp for VIATEC tray cover	Grapa fijación tapa bandeja VIATEC	94
VIATEC self coupling dividing strip	Tabique separador enchufable VIATEC	95
Lateral bendable coupler	Unión lateral plegable	95
45° Elbow	Curva 45°	96
45° Elbow cover	Tapa curva 45°	96
90° Elbow	Curva 90°	97
90° Elbow cover	Tapa curva 90°	97
90° Inside bend	Cambio de nivel cóncavo 90°	98
90° Inside bend cover	Tapa cambio de nivel cóncavo 90°	98
90° Outside bend	Cambio de nivel convexo 90°	99
90° Outside bend cover	Tapa cambio de nivel convexo 90°	99
Derivation	Derivación	100
Derivation cover	Tapa derivación	100
Reduction or end piece	Reducción o tapa final	101
Ground connection for VIATEC	Conexión a tierra para VIATEC	101
Derivation	Derivación	102
Derivation cover	Tapa derivación	103

#### Wall supports

Soportes a pared

INSTAFIX Omega wall or hanging support	Soporte Omega INSTAFIX para pared o perfil colgante	104
Tilting support for CIC head plate	Soporte inclinable para cabezal CIC	105
Light support for wall or "C" profile	Soporte ligero para pared o perfil "C"	106
Support for wall or "C" profiles	Soporte para pared o perfil "C"	108
Compact support for wall or "C" profile	Soporte compacto para pared o perfil "C"	110

## Index

### Índice

#### Ceiling supports

Soportes a techo

INSTAFIX Omega ceiling support	Soporte Omega INSTAFIX para techo	112
Vertical fastening clip	Clip fijación vertical	112
INSTAFIX Omega ceiling support	Soporte Omega INSTAFIX para techo	113
Teleraill support for trapeze suspension	Soporte teleraill para suspensión en trapecio	113
Horizontal fastening clip	Clip fijación horizontal	114
Vertical fastening clip	Clip fijación vertical	114
Fixing clamp for steel beam	Mordaza fijación a viga	115
Clamp for fixation to beam	Grapa fijación perfil a viga	115

#### Profiles and accessories

Perfiles y accesorios

Omega hanging profile	Perfil Omega colgante	116
"C21" profile (41 x 21 mm)	Perfil "C21" (41 x 21 mm)	116
"C21" profile with head plate	Perfil "C21" con pletina	117
Double "C21" profile with head plate	Doble perfil "C21" con pletina	117
"C41" Profile (41 x 41 mm)	Perfil "C41" (41 x 41 mm)	118
Straight head plate for "C" profiles	Cabezal recto para perfiles "C"	118
Tiltable head plate for "C41" profile	Cabezal inclinable para perfil "C41"	119
Shim for "Omega" profile	Tope soportes perfil "Omega"	119
"C21" profiles coupler	Unión para perfiles "C21"	120
"C41" profiles coupler	Unión para perfiles "C41"	120
"C" profiles X connector	Unión en X para perfiles "C"	121
"C" profiles T connector	Unión en T para perfiles "C"	121
"C" profiles Omega cross connector	Unión Omega para cruce de perfiles "C"	122
"C" profiles 90° connector	Unión a 90° de perfiles "C"	122
"C" profiles 90° heavy duty connector	Unión reforzada a 90° de perfiles "C"	123
OMEGA profiles end cap	Protector perfiles OMEGA	123
TEL35 and "C21" profiles end cap	Protector perfiles TEL35 y "C21"	124
"C41" profile end cap	Protector perfil "C41"	124

#### Multipurpose supports

Soportes multiusos

Distancing support	Soporte distanciador	125
Derivation box support	Soporte caja derivación	125
Extended rod support	Soporte varilla extendido	126
Standard rod support	Soporte varilla estándar	126



## Index

### Índice

#### Bolts and nuts

Tornillos y tuercas

<b>Bolts with toothed lock nuts</b>	Tornillos con tuerca-arandela dentada	127
<b>Bolt with hexagonal head</b>	Tornillo hexagonal para tuerca-guía	127
<b>Threaded hanging rod</b>	Varilla roscada para suspensión	127
<b>Toothed locknut</b>	Tuerca-arandela dentada	127
<b>Flat washer</b>	Arandela plana	128
<b>Guided locknut for "C" profiles</b>	Tuerca-guía para perfil "C"	128
<b>Guided lock nut with retention system</b>	Tuerca guía para perfil C con retenedor	128

#### Complements

Complementos

<b>Edge protector</b>	Protector de bordes	129
<b>Galvanizing spray</b>	Spray de galvanizado	129

#### Cable trays for illumination and complements

Bandejas para iluminación y complementos

<b>Perforated cable tray</b>	Bandeja perforada	130
<b>Solid bottom cable tray</b>	Bandeja ciega	130
<b>Cable tray cover</b>	Tapa bandeja	130
<b>Side coupler</b>	Unión lateral	130
<b>Multipurpose support</b>	Soporte multiuso	130

#### E90 homologation

Homologación E90

<b>Products with E90 homologation</b>	Productos con homologación E90	132
<b>Advantages of MULTIVIA cable trays</b>	Ventajas de las bandejas portacables MULTIVIA	132

#### E90 assemblies

Montajes E90

<b>Wall</b>	Pared	134
<b>Profile</b>	Perfil	135
<b>Trapeze suspension</b>	Suspensión en trapecio	135

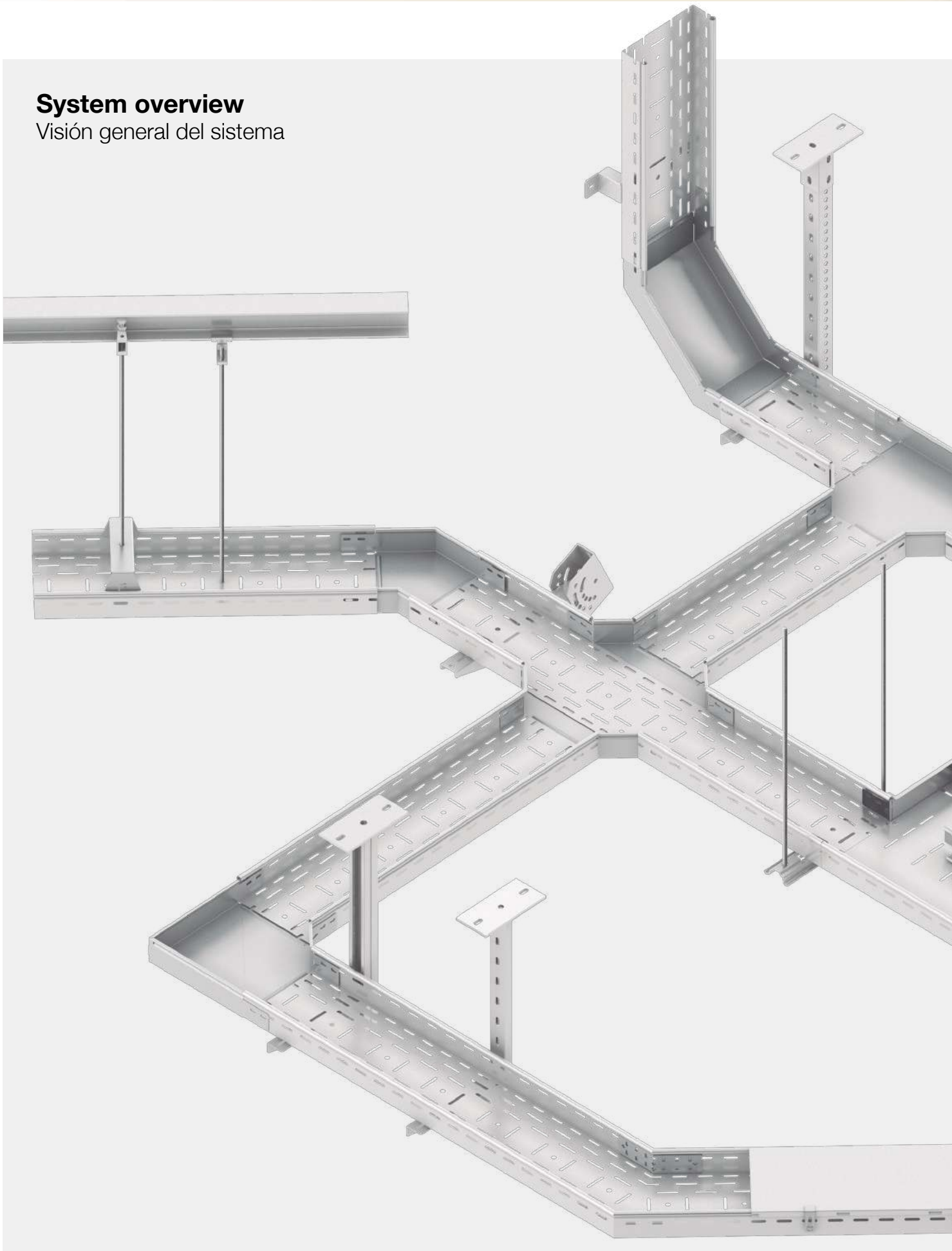
#### General technical information

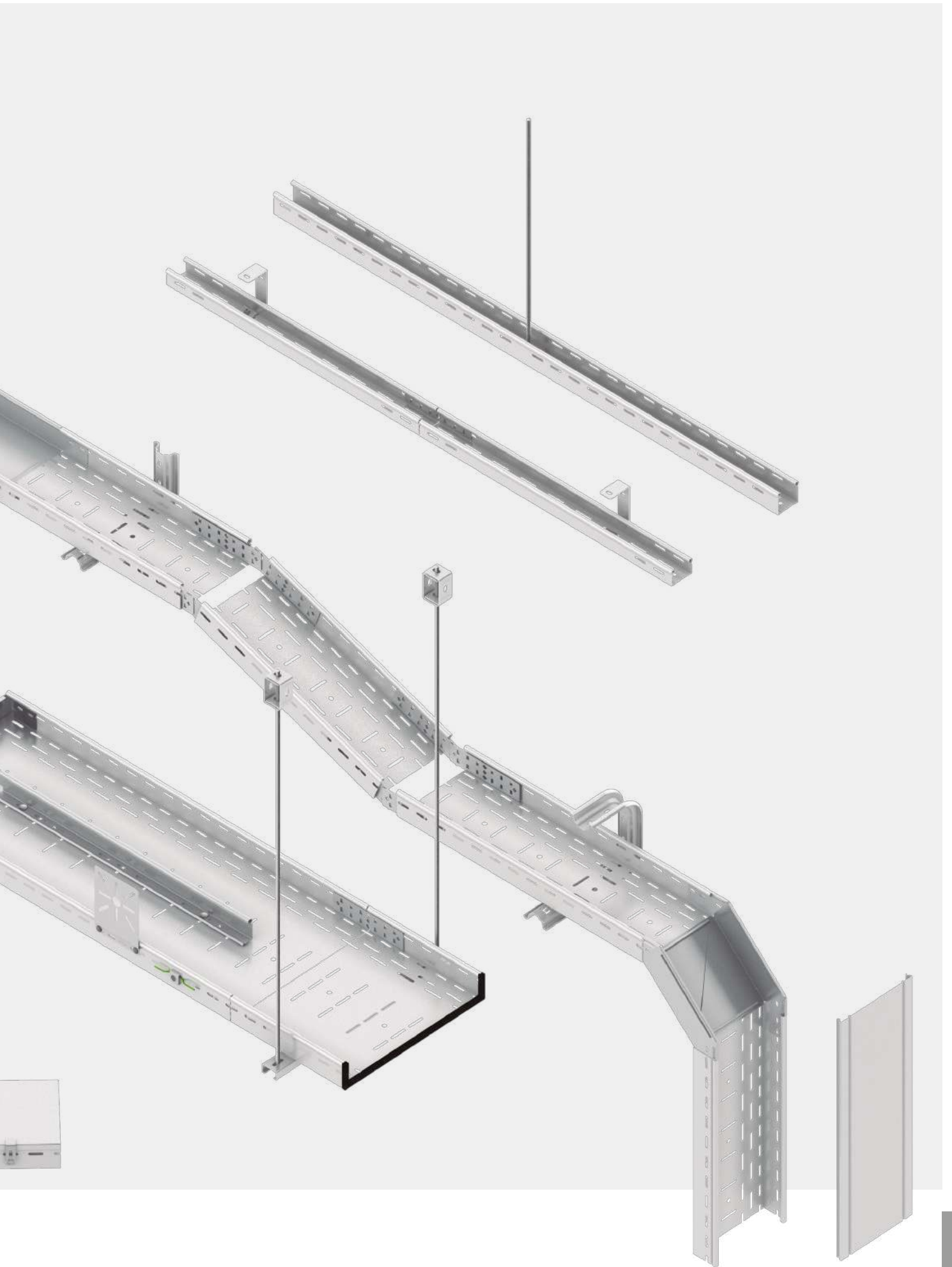
Información técnica general

<b>IEC 61537 STANDARD</b>	NORMA CEI 61537	136
<b>Cable tray design</b>	Diseño bandeja	136
<b>Environmental conditions of the installation</b>	Condiciones ambientales de la instalación	137
<b>Cable capacity in the tray</b>	Capacidad de cables en la bandeja	143
<b>Electrical continuity</b>	Continuidad eléctrica	149
<b>Certificates and homologations</b>	Certificados y homologaciones	150
<b>General recommendations for cable tray installations</b>	Recomendaciones generales de instalación	155

## System overview

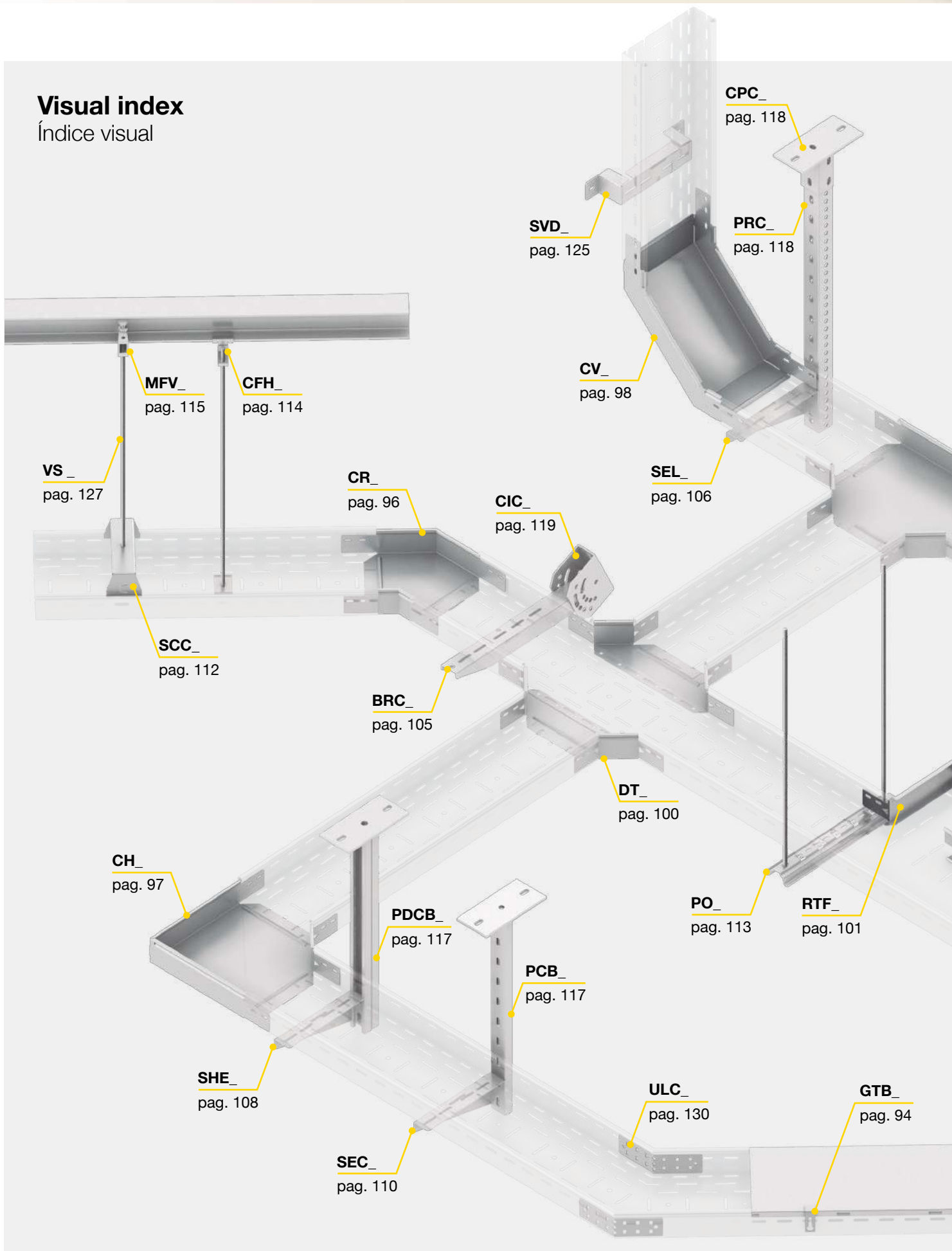
Visión general del sistema





**Visual index**

Índice visual





## Perforated side 35

Perforada ala 35

### Laminated and stamped sheet steel cable tray with die cut holes and protected edges

Bandeja de acero laminado, troquelada, embutida y con bordes de protección

Length 3m

Longitud 3m



### Cable tray section

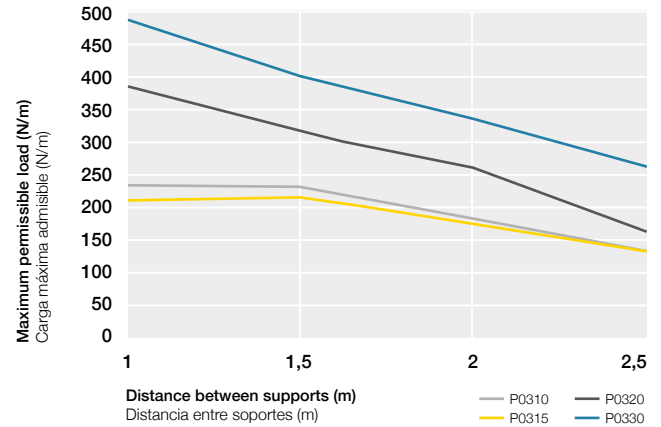
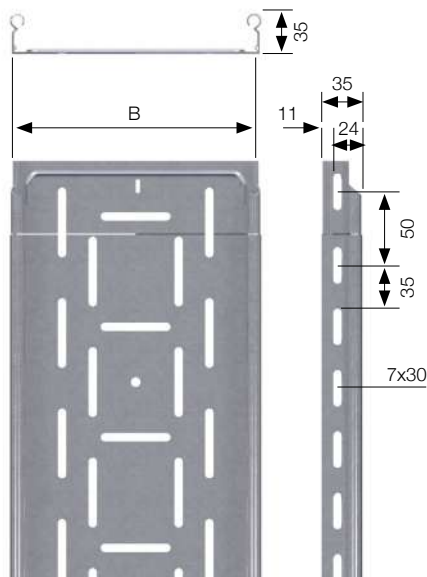
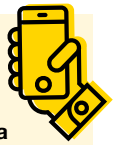
Sección bandejas

Declare.



Download technical data

Descargar información técnica



### Finishes | Acabados

Reference	Referencia	B	Useful cross section Sección útil / mm <sup>2</sup>	m pack
P0310S	P0310HR*	100	2920	24
P0315S	P0315HR*	150	4570	12
P0320S	P0320HR*	200	6220	12
P0330S	P0330HR*	300	9520	12

\* Available under special request

\* Disponible bajo pedido

S Sendzimir galvanized | Galvanizado sendzimir

HR High resistant finish | Acabado de alta resistencia

All measurements in mm Dimensiones en mm

## Perforated side 60

Perforada ala 60

### Laminated and stamped sheet steel cable tray with die cut holes and protected edges

Bandeja de acero laminado, troquelada, embutida y con bordes de protección

Length 3m

Longitud 3m

**SELF-COUPLING TRAY**  
**BANDEJA ENCHUFABLE**



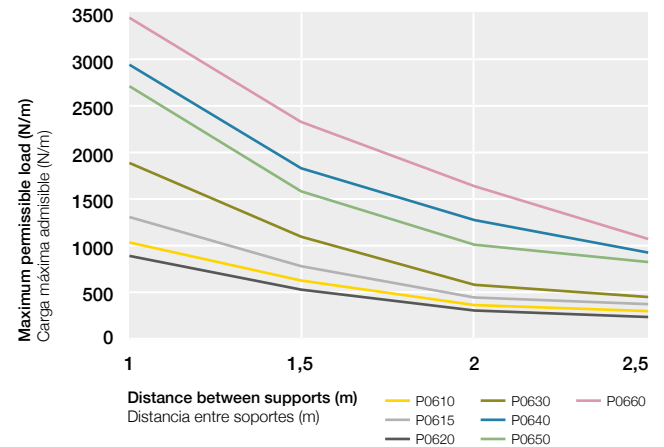
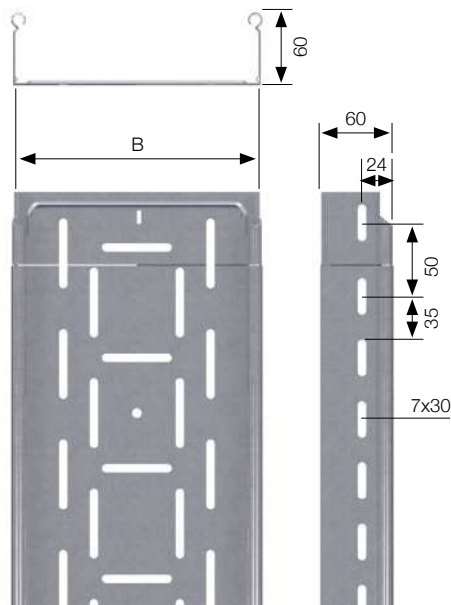
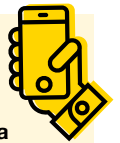
#### Cable tray section

Sección bandejas

Declare.



Download  
technical data  
Descargar  
información técnica



### Finishes | Acabados

Reference	Referencia	B	Useful cross section Sección útil / mm <sup>2</sup>	m pack
P0610S	P0610HR	100	5320	24
P0615S	P0615HR	150	8220	12
P0620S	P0620HR	200	11120	12
P0630S	P0630HR	300	16920	6
P0640S	P0640HR	400	22720	6
P0650S	P0650HR	500	28520	6
P0660S	P0660HR	600	34400	6

S Sendzimir galvanized | Galvanizado sendzimir

HR High resistant finish | Acabado de alta resistencia

All measurements in mm Dimensiones en mm

## Perforated side 85

Perforada ala 85

### Laminated and stamped sheet steel cable tray with die cut holes and protected edges

Bandeja de acero laminado, troquelada, embutida y con bordes de protección

Length 3m

Longitud 3m

**SELF-COUPLING TRAY**  
**BANDEJA ENCHUFABLE**



#### Cable tray section

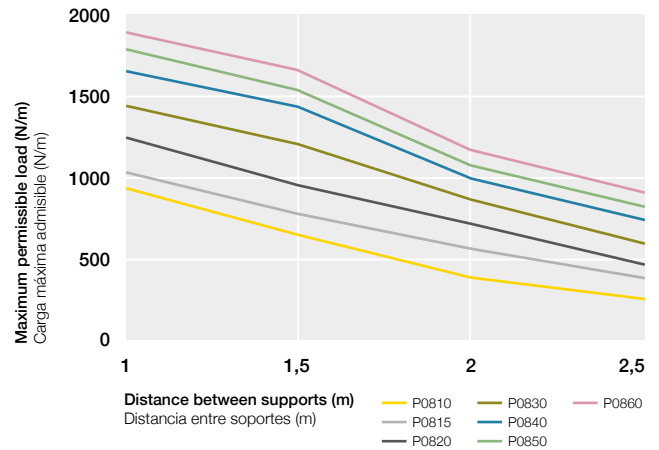
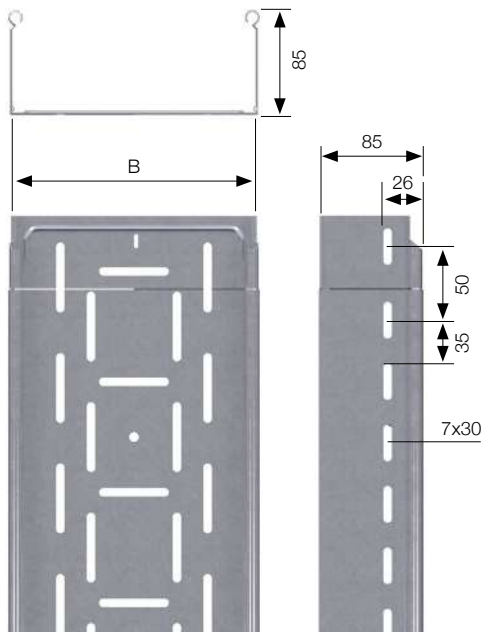
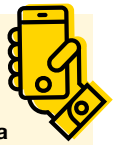
Sección bandejas

Declare.



Download technical data

Descargar información técnica



## Finishes | Acabados

Reference	Referencia	B	Useful cross section Sección útil / mm <sup>2</sup>	m pack
P0810S	P0810HR*	100	7720	12
P0815S	P0815HR*	150	11870	12
P0820S	P0820HR*	200	16020	6
P0830S	P0830HR*	300	24320	6
P0840S	P0840HR*	400	32620	6
P0850S	P0850HR*	500	40520	6
P0860S	P0860HR*	600	45220	6

\* Available under special request

\* Disponible bajo pedido

S	Sendzimir galvanized   Galvanizado sendzimir
HR	High resistant finish   Acabado de alta resistencia

All measurements in mm Dimensiones en mm



## Perforated side 110

Perforada ala 110

### Laminated and stamped sheet steel cable tray with die cut holes and protected edges

Bandeja de acero laminado, troquelada, embutida y con bordes de protección

Length 3m

Longitud 3m

**SELF-COUPLING TRAY**  
**BANDEJA ENCHUFABLE**



**Cable tray section**

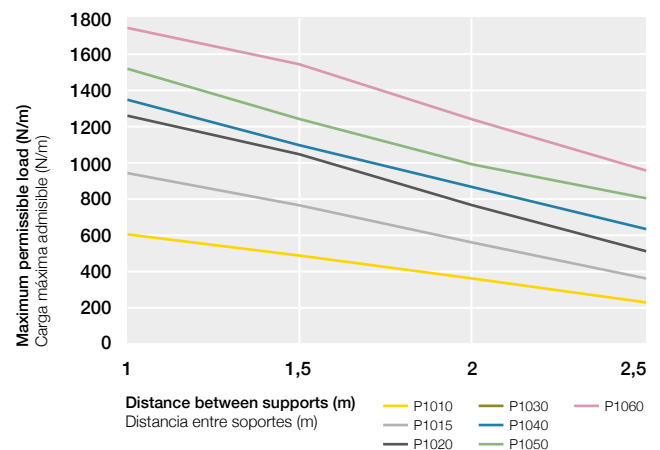
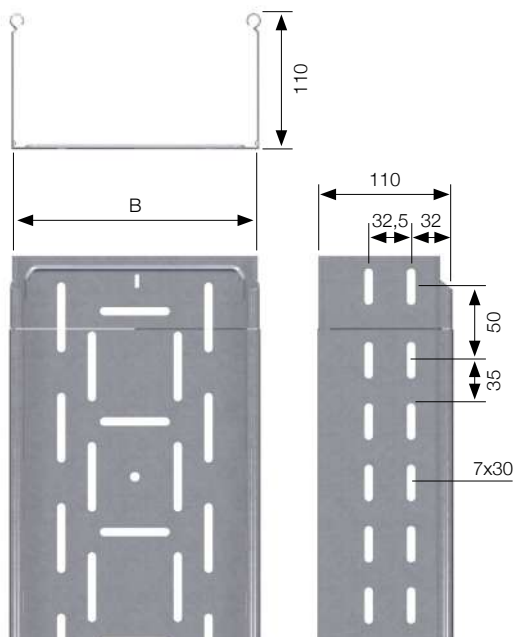
Sección bandejas

Declare.



Download technical data

Descargar información técnica



### Finishes | Acabados

Reference	Referencia	B	Useful cross section Sección útil / mm <sup>2</sup>	m pack
P1010S	P1010HR	100	10120	12
P1015S	P1015HR	150	15520	12
P1020S	P1020HR	200	20920	6
P1030S	P1030HR	300	31720	6
P1040S	P1040HR	400	42520	6
P1050S	P1050HR	500	53320	6
P1060S	P1060HR	600	64120	6

S Sendzimir galvanized | Galvanizado sendzimir

HR High resistant finish | Acabado de alta resistencia

All measurements in mm Dimensiones en mm

## Solid bottom side 60

Ciega ala 60

### Laminated sheet steel cable tray with protected edges

Bandeja de acero laminado con bordes de protección

Length 3m

Longitud 3m

**SELF-COUPLING TRAY**  
**BANDEJA ENCHUFABLE**



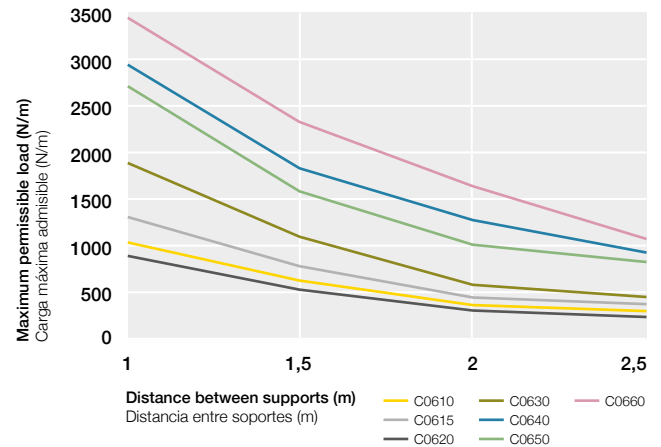
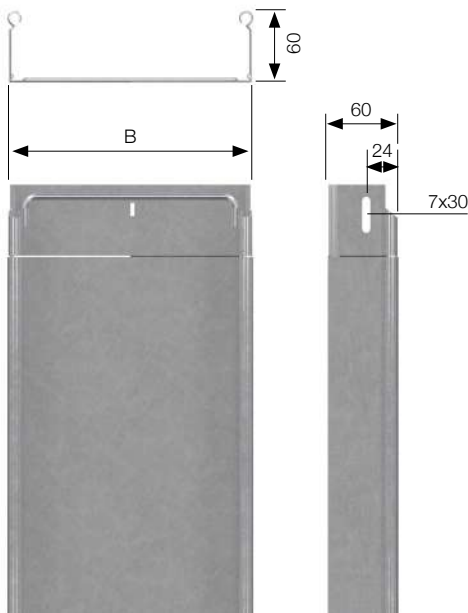
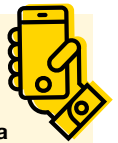
### Cable tray section

Sección bandejas

Declare.



Download  
technical data  
Descargar  
información técnica



## Finishes | Acabados

Reference	Referencia	B	Useful cross section Sección útil / mm <sup>2</sup>	m pack
C0610S	C0610HR	100	5320	24
C0615S	C0615HR	150	8220	12
C0620S	C0620HR	200	11120	12
C0630S	C0630HR	300	16920	6
C0640S	C0640HR	400	22720	6
C0650S	C0650HR	500	28520	6
C0660S	C0660HR	600	34320	6

S Sendzimir galvanized | Galvanizado sendzimir

HR High resistant finish | Acabado de alta resistencia

All measurements in mm Dimensiones en mm

## Solid bottom side 85

Ciega ala 85

### Laminated sheet steel cable tray with protected edges

Bandeja de acero laminado con bordes de protección

Length 3m

Longitud 3m

**SELF-COUPLING TRAY**  
**BANDEJA ENCHUFABLE**



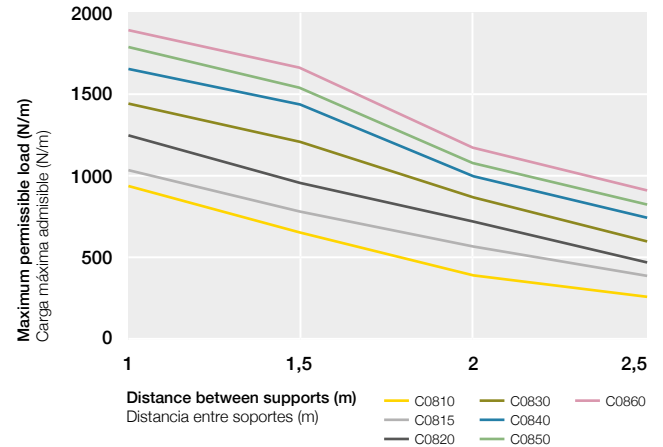
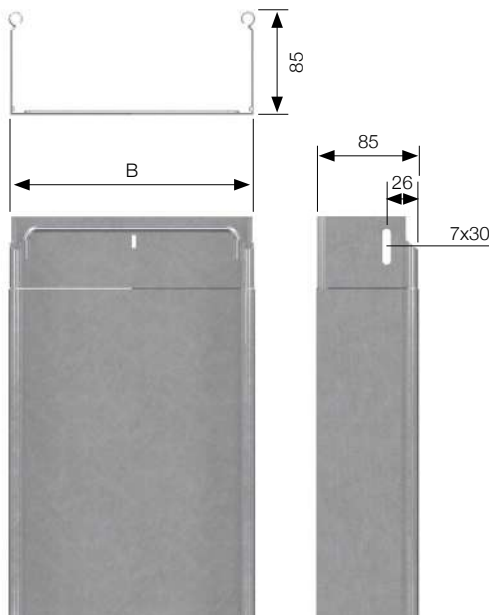
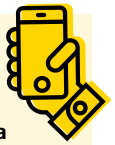
### Cable tray section

Sección bandejas

Declare.



Download  
technical data  
Descargar  
información técnica



## Finishes | Acabados

Reference	Referencia	B	Useful cross section Sección útil / mm <sup>2</sup>	m pack
C0810S	C0810HR*	100	7720	12
C0815S	C0815HR*	150	11870	12
C0820S	C0820HR*	200	16020	6
C0830S	C0830HR*	300	24320	6
C0840S	C0840HR*	400	32620	6
C0850S	C0850HR*	500	40520	6
C0860S	C0860HR*	600	45220	6

\* Available under special request

\* Disponible bajo pedido

S	Sendzimir galvanized   Galvanizado sendzimir
HR	High resistant finish   Acabado de alta resistencia

All measurements in mm Dimensiones en mm

## Solid bottom side 110

Ciega ala 110 enchufable

### Laminated sheet steel cable tray with protected edges

Bandeja de acero laminado con bordes de protección

Length 3m

Longitud 3m

**SELF-COUPLING TRAY**  
**BANDEJA ENCHUFABLE**



Red List Free

### Cable tray section

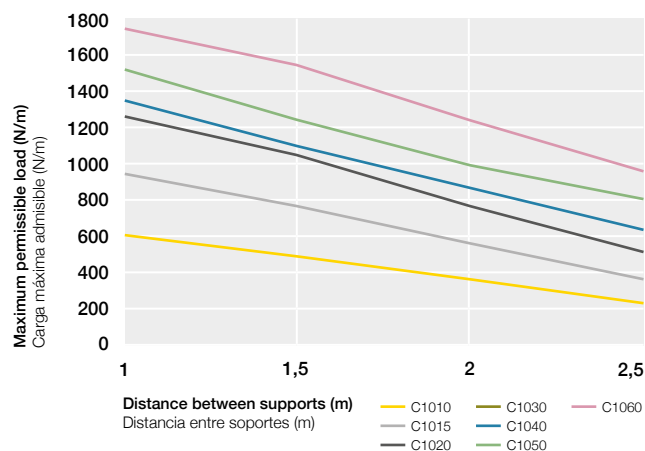
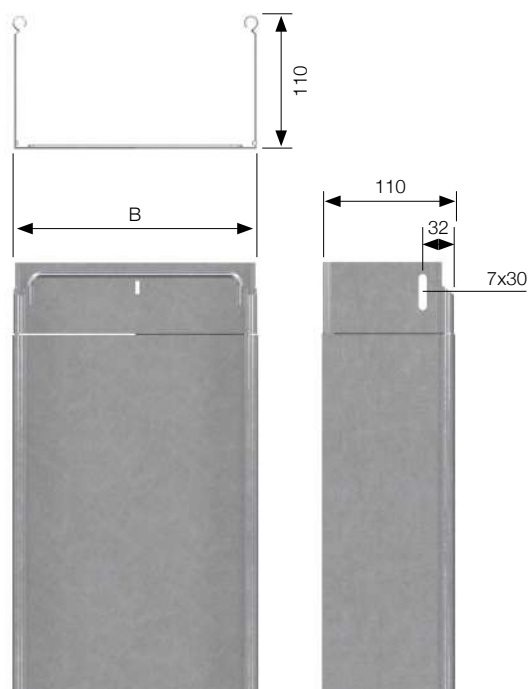
Sección bandejas

Declare.



Download technical data

Descargar información técnica



### Finishes | Acabados

Reference	Referencia	B	Useful cross section Sección útil / mm <sup>2</sup>	m pack
C1010S	C1010HR	100	10120	12
C1015S	C1015HR	150	15520	12
C1020S	C1020HR	200	20920	6
C1030S	C1030HR	300	31720	6
C1040S	C1040HR	400	42520	6
C1050S	C1050HR	500	53320	6
C1060S	C1060HR	600	64120	6

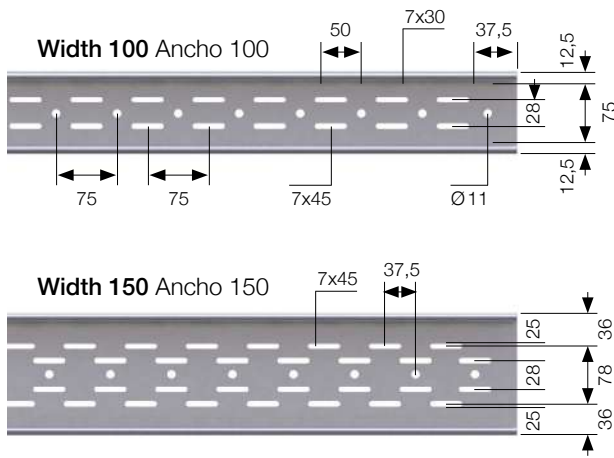
S Sendzimir galvanized | Galvanizado sendzimir

HR High resistant finish | Acabado de alta resistencia

All measurements in mm Dimensiones en mm

# Bottom perforation pattern

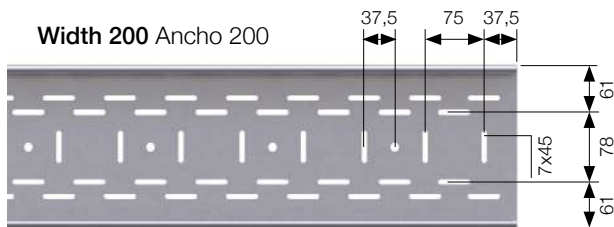
Detalles de las perforaciones



Width 100 Ancho 100

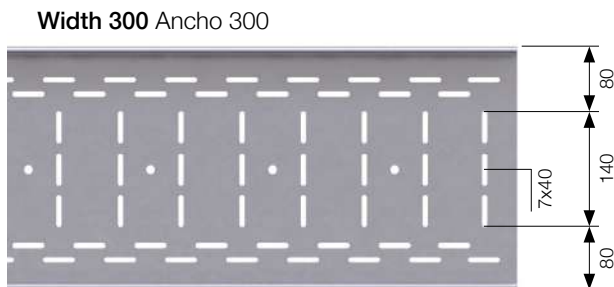
Width 150 Ancho 150

Rest of measurements as per width 100  
Resto de dimensiones iguales a las de ancho 100



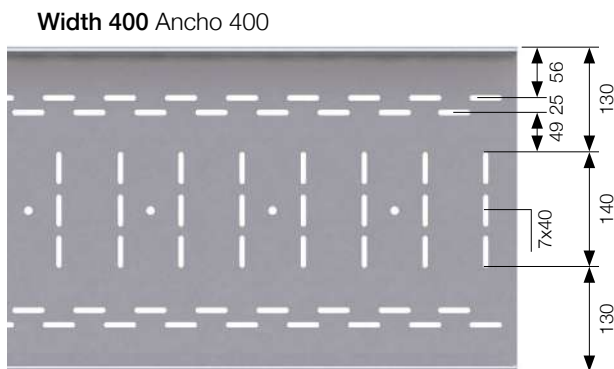
Width 200 Ancho 200

Rest of measurements as per width 150  
Resto de dimensiones iguales a las de ancho 150



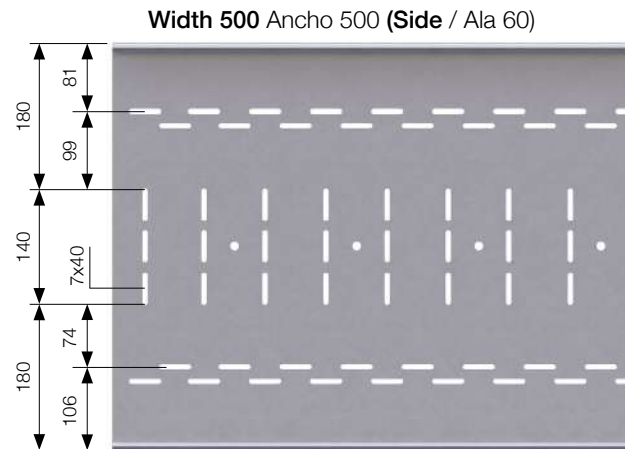
Width 300 Ancho 300

Rest of measurements as per width 200  
Resto de dimensiones iguales a las de ancho 200



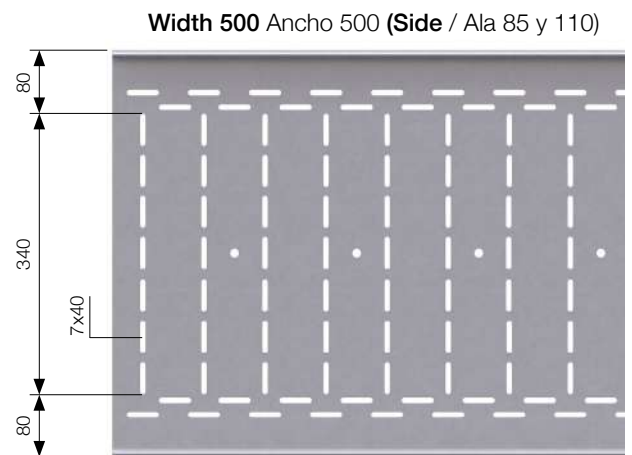
Width 400 Ancho 400

Rest of measurements as per width 200  
Resto de dimensiones iguales a las de ancho 200



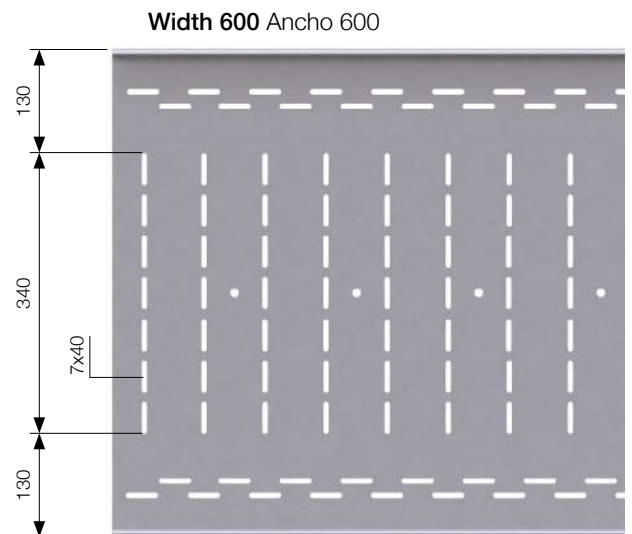
Width 500 Ancho 500 (Side / Ala 60)

Rest of measurements as per width 200  
Resto de dimensiones iguales a las de ancho 200



Width 500 Ancho 500 (Side / Ala 85 y 110)

Rest of measurements as per width 200  
Resto de dimensiones iguales a las de ancho 200



Width 600 Ancho 600

Rest of measurements as per width 200  
Resto de dimensiones iguales a las de ancho 200

## Accessories and couplers

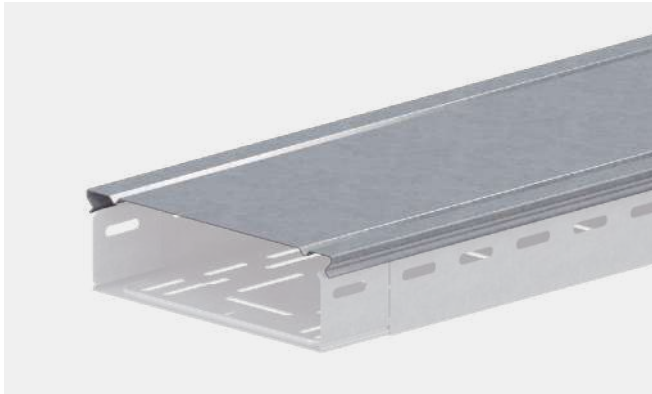
Accesorios y uniones

### Cable tray cover

Tapa bandeja

Length 3m

Longitud 3m



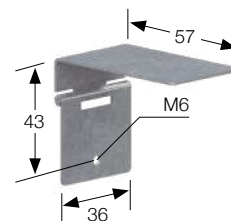
Reference	Referencia	B	m pack
TB10S	TB10HR	100	24
TB15S	TB15HR	150	12
TB20S	TB20HR	200	12
TB30S	TB30HR	300	6
TB40S	TB40HR	400	6
TB50S	TB50HR	500	6
TB60S	TB60HR	600	6

### VIATEC tray cover hinge

Bisagra para tapa bandeja VIATEC



**NEW**  
NOVEDAD



Reference	Referencia	u pack
FLMS		1

Specially designed to be used when maintenance works need to be performed regularly inside the tray (easy opening). Use 2 for each cover length. The flange is fixed to the tray and to the cover using 2 TCA612Z3 bolts with toothed lock nuts. The cover needs to be perforated previously.

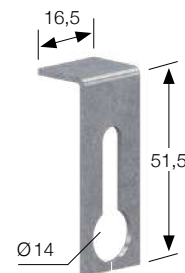
Especialmente diseñada para ser usada en aplicaciones con una necesidad de mantenimiento regular en el interior de la bandeja (fácil apertura). Utilizar 2 para cada tramo de tapa. La bisagra se fija a la tapa y a la bandeja utilizando 2 tornillos con tuerca arandela dentada TCA612Z3. Es necesario perforar la tapa previamente.

### Clamp for VIATEC tray cover

Grapa fijación tapa bandeja VIATEC



**NEW**  
NOVEDAD



Reference	Referencia	u pack
GTBHR		50

Specially designed to fix the cover to the tray permanently. Use 2 for each cover length. The clamp is fixed to the tray using 1 TCA612G bolt with toothed lock nut.

Especialmente diseñada para fijar la tapa a la bandeja de forma permanente. Utilizar 2 para cada tramo de tapa. La grapa se fija a la bandeja utilizando 1 tornillo con tuerca arandela dentada TCA612G.

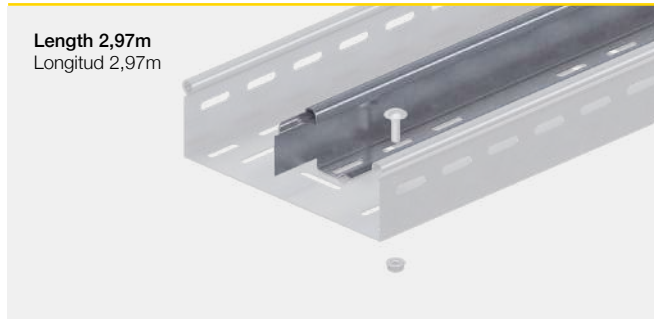
### Finishes | Acabados

S	Sendzimir galvanized   Galvanizado sendzimir
HR	High resistant finish   Acabado de alta resistencia

All measurements in mm Dimensiones en mm

## VIATEC self coupling dividing strip

Tabique separador enchufable VIATEC



Length 2,97m  
Longitud 2,97m



Reference	Referencia	Side Ala	A	m pack
TSC03S*	TSC03HR*	35	28	30
TSC06S	TSC06HR	60	53	30
TSC08S	TSC08HR	85	78	30
TSC10S	TSC10HR	110	95	30

Use TCA612.. bolts with toothed lock nuts.

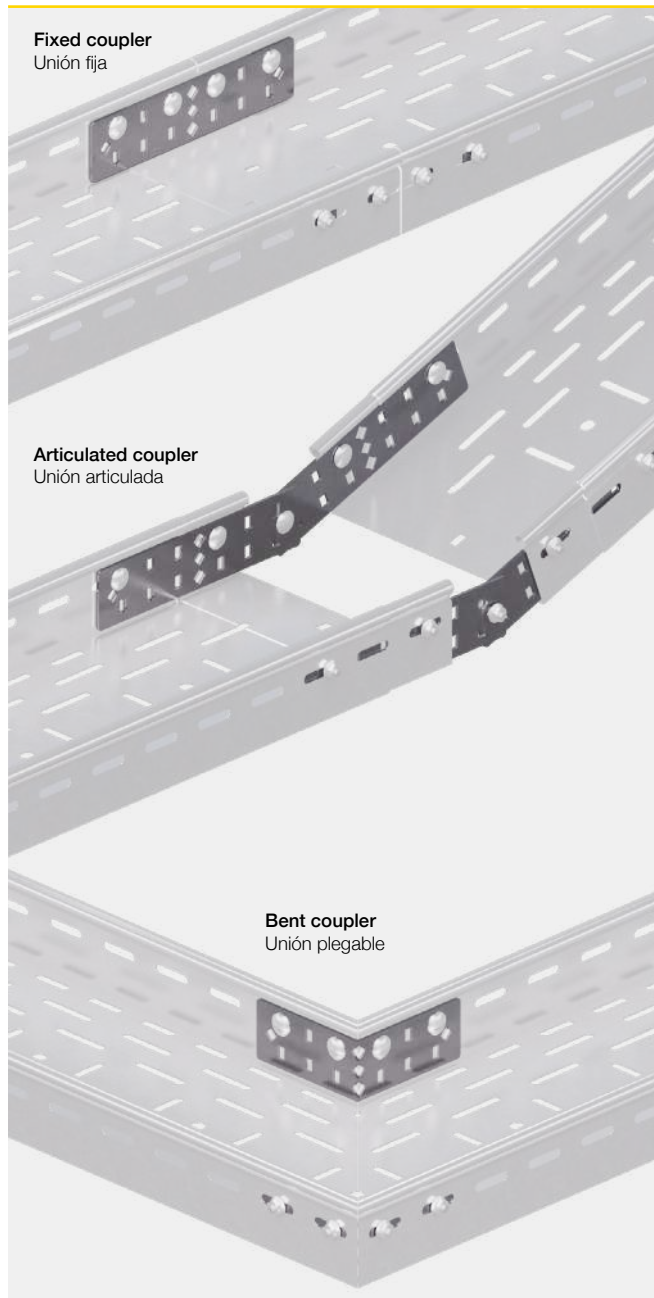
\*Different design from the one shown.

Utilizar tornillos con tuerca-arandela dentada TCA612..

\*Diseño diferente del mostrado

## Lateral bendable coupler

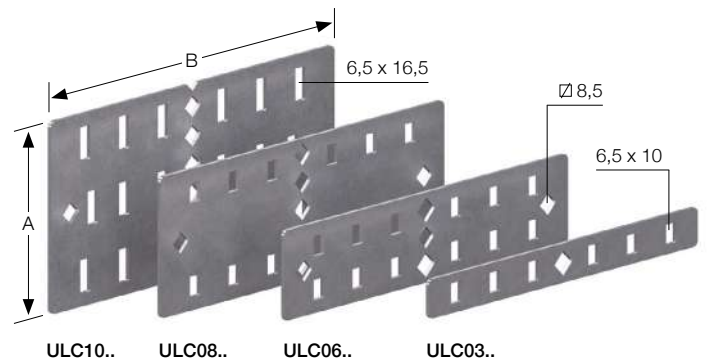
Unión lateral plegable



Fixed coupler  
Unión fija

Articulated coupler  
Unión articulada

Bent coupler  
Unión plegable



Reference	Referencia	Side Ala	A	B	u pack
ULC03S	ULC03HR	35	19,5	180	10
ULC05S	ULC05HR	55	39	180	10
ULC06S	ULC06HR	60	44,5	190	10
ULC08S	ULC08HR	85	69,5	190	10
ULC10S	ULC10HR	110	94,5	190	10

Use TCA612.. bolts with toothed lock nuts. For coupling 2 cable tray lengths, ULC.. is only necessary when there's no self-coupling system on none of the tray ends.

Utilizar tornillos con tuerca-arandela dentada TCA612.. Para acoplar 2 tramos de bandeja, las ULC.. sólo son necesarias en caso que no exista sistema enchufable en ninguno de los extremos de las bandejas.

## Accessories and couplers

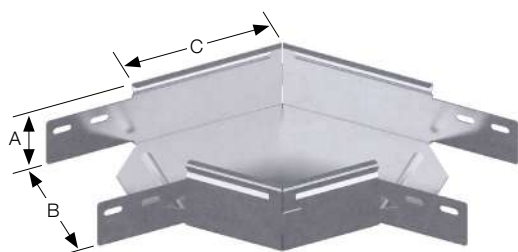
### Accesorios y uniones

#### 45° Elbow

Curva 45°

With integrated coupling pieces

Con uniones incorporadas



Reference	Referencia	A	B	C	u pack
CR0310S	CR0310HR	35	100	120	1
CR0315S	CR0315HR	35	150	140	1
CR0320S	CR0320HR	35	200	161	1
CR0330S	CR0330HR	35	300	203	1
CR0610S	CR0610HR	60	100	120	1
CR0615S	CR0615HR	60	150	140	1
CR0620S	CR0620HR	60	200	161	1
CR0630S	CR0630HR	60	300	203	1
CR0640S	CR0640HR	60	400	244	1
CR0650S	CR0650HR	60	500	285	1
CR0660S	CR0660HR	60	600	326	1
CR0810S	CR0810HR	85	100	120	1
CR0815S	CR0815HR	85	150	140	1
CR0820S	CR0820HR	85	200	161	1
CR0830S	CR0830HR	85	300	203	1
CR0840S	CR0840HR	85	400	244	1
CR0850S	CR0850HR	85	500	285	1
CR0860S	CR0860HR	85	600	326	1
CR1010S	CR1010HR	110	100	120	1
CR1015S	CR1015HR	110	150	140	1
CR1020S	CR1020HR	110	200	161	1
CR1030S	CR1030HR	110	300	203	1
CR1040S	CR1040HR	110	400	244	1
CR1050S	CR1050HR	110	500	285	1
CR1060S	CR1060HR	110	600	326	1

Use TCA612.. bolts with toothed lock nuts.

Utilizar tornillos con tuerca-arandela dentada TCA612..

#### Finishes | Acabados

S Sendzimir galvanized | Galvanizado sendzimir

HR High resistant finish | Acabado de alta resistencia

All measurements in mm  
Dimensiones en mm

#### 45° Elbow cover

Tapa curva 45°



Reference	Referencia	B	u pack
TCR10S	TCR10HR	100	1
TCR15S	TCR15HR	150	1
TCR20S	TCR20HR	200	1
TCR30S	TCR30HR	300	1
TCR40S	TCR40HR	400	1
TCR50S	TCR50HR	500	1
TCR60S	TCR60HR	600	1

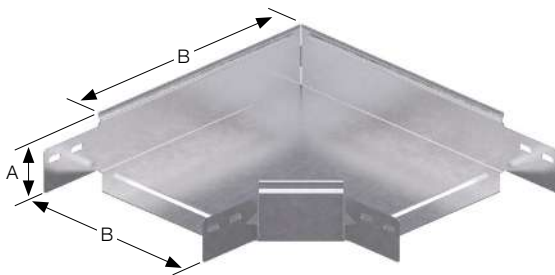


### 90° Elbow

Curva 90°

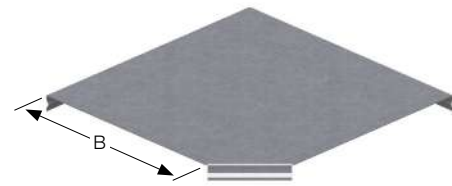
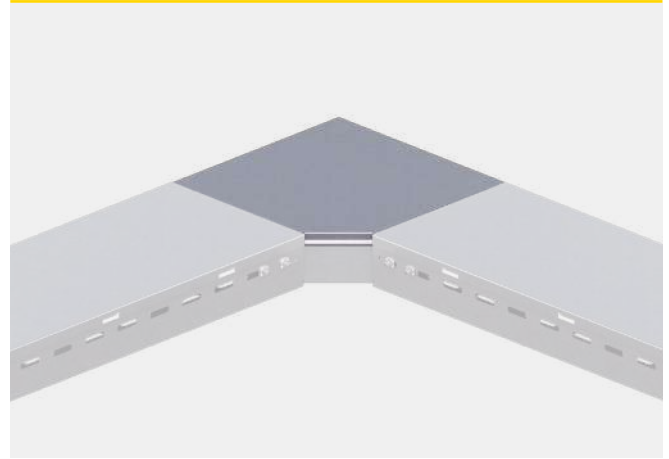
With integrated coupling pieces

Con uniones incorporadas



### 90° Elbow cover

Tapa curva 90°



Reference	Referencia	A	B	C	u pack
CH0310S	CH0310HR	35	100	155	1
CH0315S	CH0315HR	35	150	205	1
CH0320S	CH0320HR	35	200	255	1
CH0330S	CH0330HR	35	300	355	1
CH0610S	CH0610HR	60	100	155	1
CH0615S	CH0615HR	60	150	205	1
CH0620S	CH0620HR	60	200	255	1
CH0630S	CH0630HR	60	300	355	1
CH0640S	CH0640HR	60	400	455	1
CH0650S	CH0650HR	60	500	555	1
CH0660S	CH0660HR	60	600	655	1
CH0810S	CH0810HR	85	100	155	1
CH0815S	CH0815HR	85	150	205	1
CH0820S	CH0820HR	85	200	255	1
CH0830S	CH0830HR	85	300	355	1
CH0840S	CH0840HR	85	400	455	1
CH0850S	CH0850HR	85	500	555	1
CH0860S	CH0860HR	85	600	655	1
CH1010S	CH1010HR	110	100	155	1
CH1015S	CH1015HR	110	150	205	1
CH1020S	CH1020HR	110	200	255	1
CH1030S	CH1030HR	110	300	355	1
CH1040S	CH1040HR	110	400	455	1
CH1050S	CH1050HR	110	500	555	1
CH1060S	CH1060HR	110	600	655	1

Reference	Referencia	B	u pack
TCH10S	TCH10HR	100	1
TCH15S	TCH15HR	150	1
TCH20S	TCH20HR	200	1
TCH30S	TCH30HR	300	1
TCH40S	TCH40HR	400	1
TCH50S	TCH50HR	500	1
TCH60S	TCH60HR	600	1

Use TCA612.. bolts with toothed lock nuts.  
Utilizar tornillos con tuerca-arandela dentada TCA612..

## Accessories and couplers

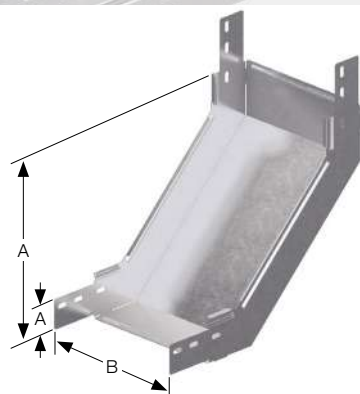
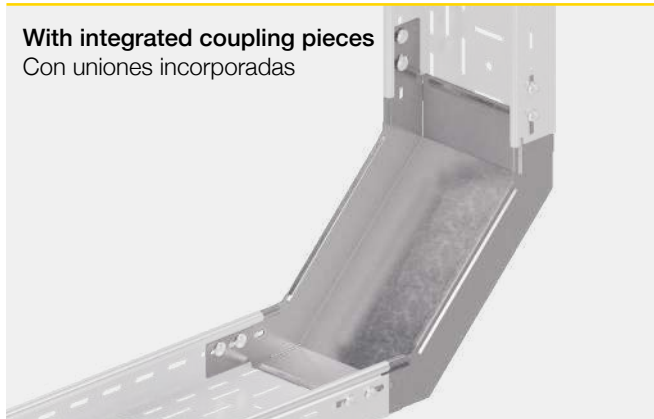
### Accesorios y uniones

#### 90° Inside bend

Cambio de nivel cóncavo 90°

With integrated coupling pieces

Con uniones incorporadas



Reference	Referencia	A	B	C	u pack
CV0310S	CV0310HR	35	100	240	1
CV0315S	CV0315HR	35	150	240	1
CV0320S	CV0320HR	35	200	240	1
CV0330S	CV0330HR	35	300	240	1
CV0610S	CV0610HR	60	100	266	1
CV0615S	CV0615HR	60	150	266	1
CV0620S	CV0620HR	60	200	266	1
CV0630S	CV0630HR	60	300	266	1
CV0640S	CV0640HR	60	400	266	1
CV0650S	CV0650HR	60	500	266	1
CV0660S	CV0660HR	60	600	266	1
CV0810S	CV0810HR	85	100	290	1
CV0815S	CV0815HR	85	150	290	1
CV0820S	CV0820HR	85	200	290	1
CV0830S	CV0830HR	85	300	290	1
CV0840S	CV0840HR	85	400	290	1
CV0850S	CV0850HR	85	500	290	1
CV0860S	CV0860HR	85	600	290	1
CV1010S	CV1010HR	110	100	315	1
CV1015S	CV1015HR	110	150	315	1
CV1020S	CV1020HR	110	200	315	1
CV1030S	CV1030HR	110	300	315	1
CV1040S	CV1040HR	110	400	315	1
CV1050S	CV1050HR	110	500	315	1
CV1060S	CV1060HR	110	600	315	1

Use TCA612.. bolts with toothed lock nuts.

Utilizar tornillos con tuerca-arandela dentada TCA612..

#### Finishes | Acabados

S Sendzimir galvanized | Galvanizado sendzimir

HR High resistant finish | Acabado de alta resistencia

All measurements in mm  
Dimensiones en mm

#### 90° Inside bend cover

Tapa cambio de nivel cóncavo 90°

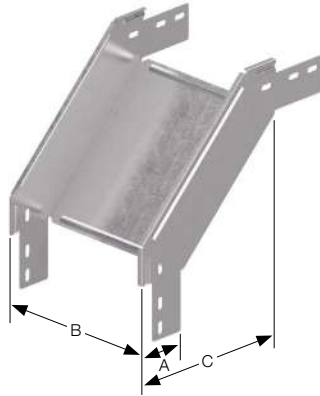


Reference	Referencia	B	u pack
TCV10S	TCV10HR	100	1
TCV15S	TCV15HR	150	1
TCV20S	TCV20HR	200	1
TCV30S	TCV30HR	300	1
TCV40S	TCV40HR	400	1
TCV50S	TCV50HR	500	1
TCV60S	TCV60HR	600	1

### 90° Outside bend

Cambio de nivel convexo 90°

With integrated coupling pieces  
Con uniones incorporadas



Reference	Referencia	A	B	C	u pack
CX0310S	CX0310HR	35	100	200	1
CX0315S	CX0315HR	35	150	200	1
CX0320S	CX0320HR	35	200	200	1
CX0330S	CX0330HR	35	300	200	1
CX0610S	CX0610HR	60	100	200	1
CX0615S	CX0615HR	60	150	200	1
CX0620S	CX0620HR	60	200	200	1
CX0630S	CX0630HR	60	300	200	1
CX0640S	CX0640HR	60	400	200	1
CX0650S	CX0650HR	60	500	200	1
CX0660S	CX0660HR	60	600	200	1
CX0810S	CX0810HR	85	100	200	1
CX0815S	CX0815HR	85	150	200	1
CX0820S	CX0820HR	85	200	200	1
CX0830S	CX0830HR	85	300	200	1
CX0840S	CX0840HR	85	400	200	1
CX0850S	CX0850HR	85	500	200	1
CX0860S	CX0860HR	85	600	200	1
CX1010S	CX1010HR	110	100	200	1
CX1015S	CX1015HR	110	150	200	1
CX1020S	CX1020HR	110	200	200	1
CX1030S	CX1030HR	110	300	200	1
CX1040S	CX1040HR	110	400	200	1
CX1050S	CX1050HR	110	500	200	1
CX1060S	CX1060HR	110	600	200	1

### 90° Outside bend cover

Tapa cambio de nivel convexo 90°



Reference	Referencia	Side Ala	B	u pack
TCX10S	TCX10HR	110	100	1
TCX15S	TCX15HR	110	150	1
TCX20S	TCX20HR	110	200	1
TCX30S	TCX30HR	110	300	1
TCX40S	TCX40HR	110	400	1
TCX50S	TCX50HR	110	500	1
TCX60S	TCX60HR	110	600	1

Use TCA612.. bolts with toothed lock nuts.  
Utilizar tornillos con tuerca-arandela dentada TCA612..

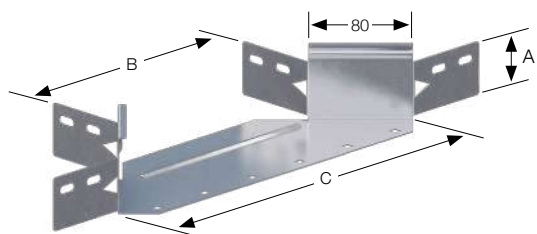
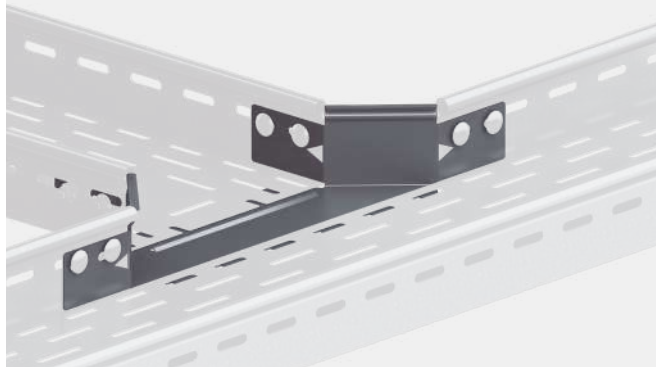
## Accessories and couplers

### Accesorios y uniones

#### Derivation

Derivación

With integrated coupling pieces Con uniones incorporadas



Reference	Referencia	A	B	C	u pack
DT0310S	DT0310HR	35	100	210	1
DT0315S	DT0315HR	35	150	260	1
DT0320S	DT0320HR	35	200	310	1
DT0330S	DT0330HR	35	300	410	1
DT0610S	DT0610HR	60	100	210	1
DT0615S	DT0615HR	60	150	260	1
DT0620S	DT0620HR	60	200	310	1
DT0630S	DT0630HR	60	300	410	1
DT0640S	DT0640HR	60	400	510	1
DT0650S	DT0650HR	60	500	610	1
DT0660S	DT0660HR	60	600	710	1
DT0810S	DT0810HR	85	100	210	1
DT0815S	DT0815HR	85	150	260	1
DT0820S	DT0820HR	85	200	310	1
DT0830S	DT0830HR	85	300	410	1
DT0840S	DT0840HR	85	400	510	1
DT0850S	DT0850HR	85	500	610	1
DT0860S	DT0860HR	85	600	710	1
DT1010S	DT1010HR	110	100	210	1
DT1015S	DT1015HR	110	150	260	1
DT1020S	DT1020HR	110	200	310	1
DT1030S	DT1030HR	110	300	410	1
DT1040S	DT1040HR	110	400	510	1
DT1050S	DT1050HR	110	500	610	1
DT1060S	DT1060HR	110	600	710	1

Use TCA612.. bolts with toothed lock nuts.

Utilizar tornillos con tuerca-arandela dentada TCA612..

#### Finishes | Acabados

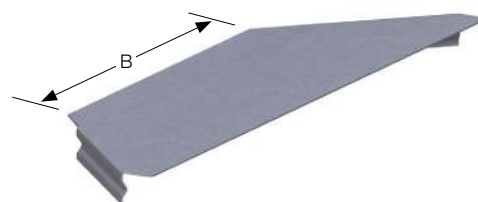
S	Sendzimir galvanized   Galvanizado sendzimir
HR	High resistant finish   Acabado de alta resistencia

G	Hot dip galvanized   Galvanizado en caliente
Z3	Ecologic zinc planting   Cincado ecológico

All measurements in mm  
Dimensiones en mm

#### Derivation cover

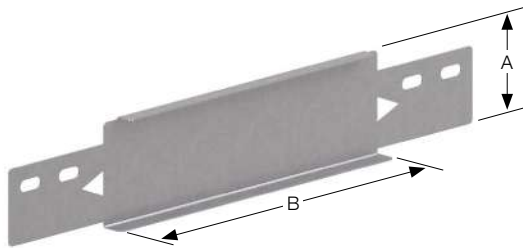
Tapa derivación



Reference	Referencia	B	u pack
TDT10S	TDT10HR	100	1
TDT15S	TDT15HR	150	1
TDT20S	TDT20HR	200	1
TDT30S	TDT30HR	300	1
TDT40S	TDT40HR	400	1
TDT50S	TDT50HR	500	1
TDT60S	TDT60HR	600	1

## Reduction or end piece

Reducción o tapa final

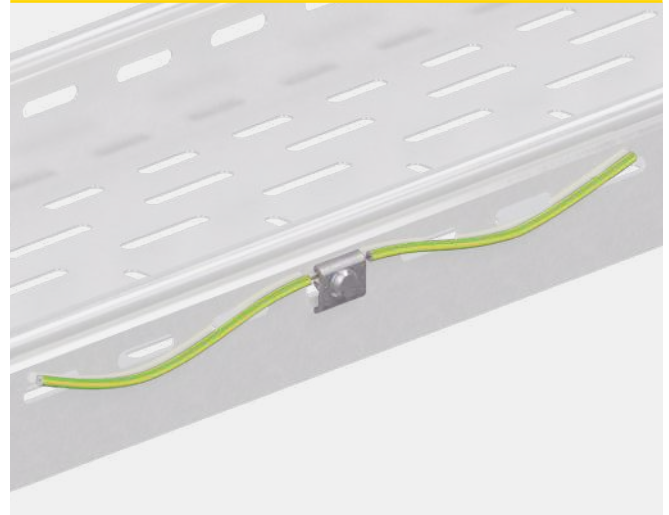


Reference	Referencia	A	B	u pack
RTF0605S	RTF0605HR	60	50	1
RTF0610S	RTF0610HR	60	100	1
RTF0615S	RTF0615HR	60	150	1
RTF0620S	RTF0620HR	60	200	1
RTF0630S	RTF0630HR	60	300	1
RTF0640S	RTF0640HR	60	400	1
RTF0650S	RTF0650HR	60	500	1
RTF0660S	RTF0660HR	60	600	1
RTF0805S	RTF0805HR	85	50	1
RTF0810S	RTF0810HR	85	100	1
RTF0815S	RTF0815HR	85	150	1
RTF0820S	RTF0820HR	85	200	1
RTF0830S	RTF0830HR	85	300	1
RTF0840S	RTF0840HR	85	400	1
RTF0850S	RTF0850HR	85	500	1
RTF0860S	RTF0860HR	85	600	1
RTF1005S	RTF1005HR	110	50	1
RTF1010S	RTF1010HR	110	100	1
RTF1015S	RTF1015HR	110	150	1
RTF1020S	RTF1020HR	110	200	1
RTF1030S	RTF1030HR	110	300	1
RTF1040S	RTF1040HR	110	400	1
RTF1050S	RTF1050HR	110	500	1
RTF1060S	RTF1060HR	110	600	1

Use TCA612.. bolts with toothed lock nuts.  
Utilizar tornillos con tuerca-arandela dentada TCA612..

## Ground connection for VIATEC

Conexión a tierra para VIATEC



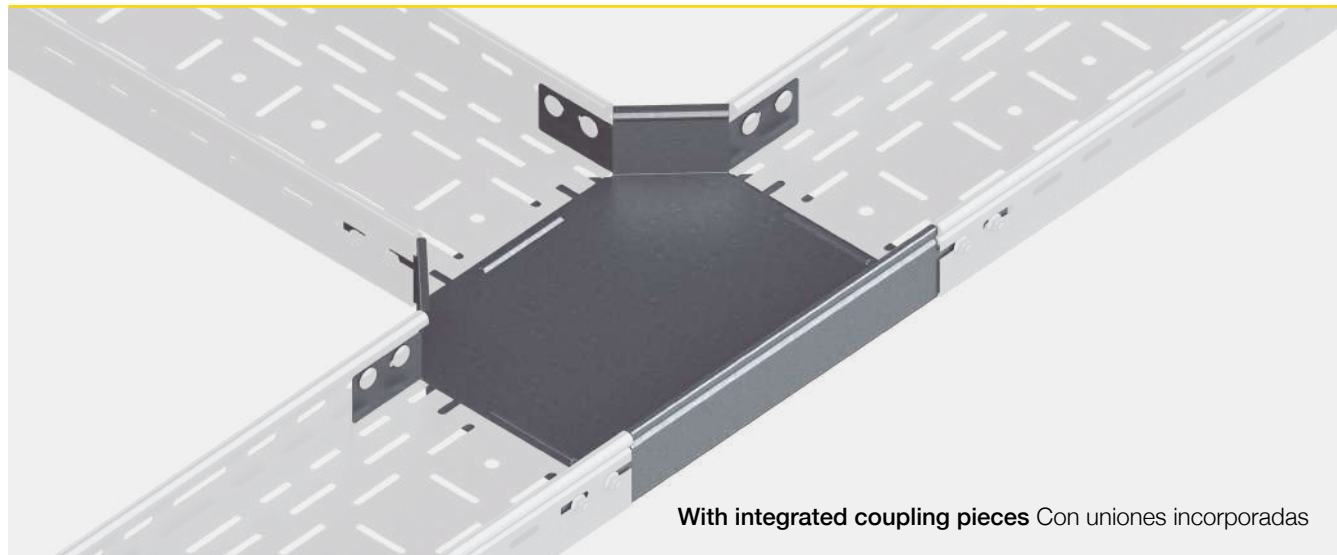
Reference	Referencia	u pack
FSRZ3	FSRG	50

## Accessories and couplers

Accesorios y uniones

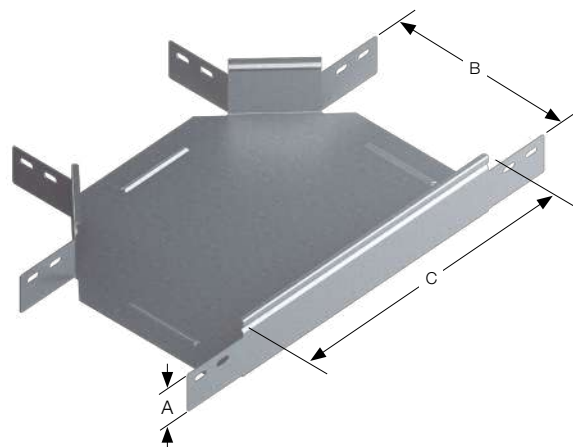
### Derivation

Derivación



With integrated coupling pieces Con uniones incorporadas

Reference	Referencia	A	B	C	u pack
DC0610S	DC0610HR	60	100	210	1
DC0615S	DC0615HR	60	150	260	1
DC0620S	DC0620HR	60	200	310	1
DC0630S	DC0630HR	60	300	410	1
DC0640S	DC0640HR	60	400	510	1
DC0650S	DC0650HR	60	500	610	1
DC0660S	DC0660HR	60	600	710	1
DC1010S	DC1010HR	110	100	210	1
DC1015S	DC1015HR	110	150	260	1
DC1020S	DC1020HR	110	200	310	1
DC1030S	DC1030HR	110	300	410	1
DC1040S	DC1040HR	110	400	510	1
DC1050S	DC1050HR	110	500	610	1
DC1060S	DC1060HR	110	600	710	1



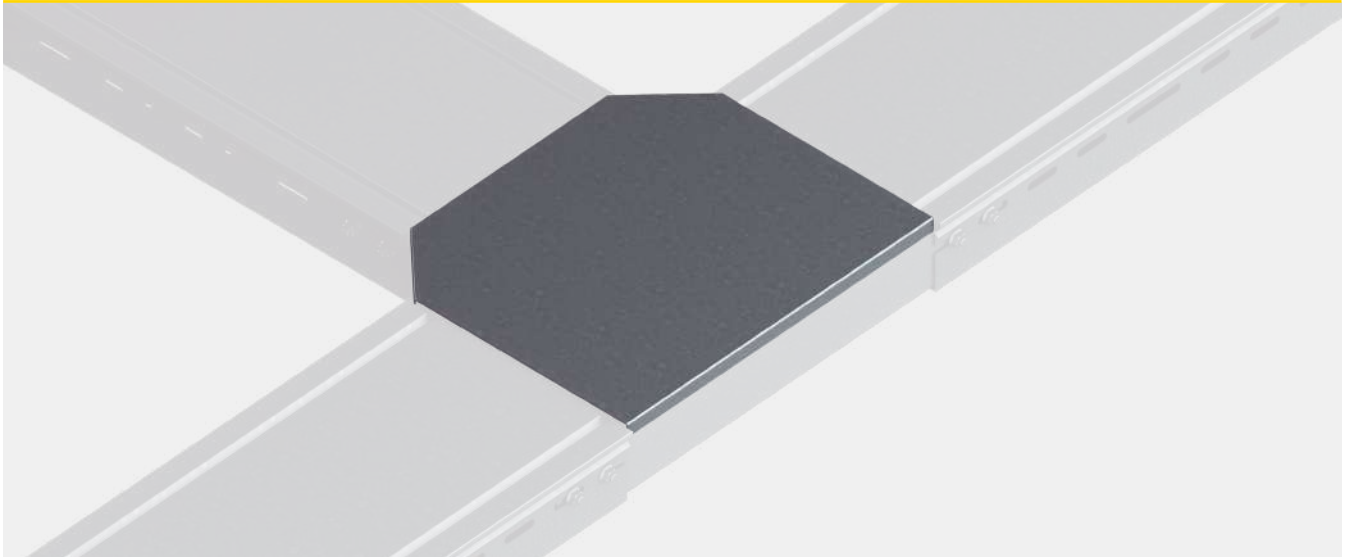
### Finishes | Acabados

S	Sendzimir galvanized   Galvanizado sendzimir
HR	High resistant finish   Acabado de alta resistencia

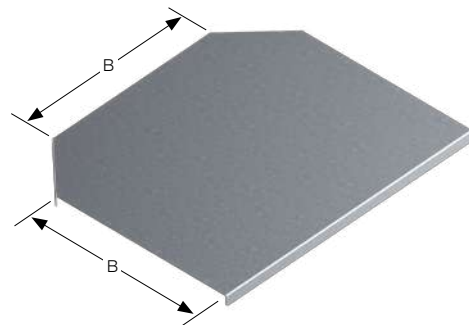
All measurements in mm Dimensiones en mm

## Derivation cover

Tapa derivación



Reference	Referencia	B	u pack
TDC10S	TDC10HR	100	1
TDC15S	TDC15HR	150	1
TDC20S	TDC20HR	200	1
TDC30S	TDC30HR	300	1
TDC40S	TDC40HR	400	1
TDC50S	TDC50HR	500	1
TDC60S	TDC60HR	600	1



## Epoxy trays | Bandejas epoxi



VIATEC trays and their accessories are also available covered in epoxy polyester paint. This type of coating allows not only to mimic the installation with the environment, but also to improve resistance to corrosion and certain chemical agents. To order our product with epoxy polyester paint you need to replace the product finish letter with an E and specify the RAL colour that is requested.

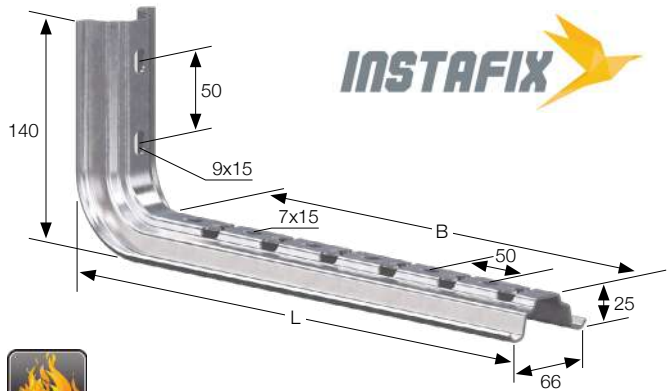
Las bandejas VIATEC y sus accesorios también están disponibles con recubrimiento de pintura epoxi poliéster. Este tipo de acabado permite no sólo mimetizar la instalación con el entorno, sino también mejorar la resistencia a la corrosión y a ciertos agentes químicos. Para pedir nuestro producto con pintura epoxi poliéster hay que sustituir la letra de acabado de producto por una E y especificar el RAL de color concreto que se solicita.

## Wall supports

Soportes a pared

### INSTAFIX Omega support for wall or hanging profile

Soporte Omega INSTAFIX para pared o perfil colgante



Reference	Referencia	Cable tray width Ancho bandeja	B	L	Load Carga (N)	u pack
SO10S	SO10HR	100	140	165	700	10
SO15S	SO15HR	150	190	215	600	10
SO20S	SO20HR	200	240	265	550	10
SO30S	SO30HR	300	340	365	420	10
SO40S	SO40HR	400	440	465	350	10
SO50S	SO50HR	500	540	565	320	10
SO60S	SO60HR	600	640	665	260	10

For wall fixation, use 2 TSOG shims and suitable anchors.

For fixation to an Omega hanging profile, use 2 TE840G bolts with 2 ARA8G washers, 2 TSOG shims and 2 C6923.8G toothed locknuts.

To fix it to a wall mounted "C" profile, use 2 TE840G bolts with 2 ARA8G washers, 2 TGR8G guided locknuts with retention system and 2 TSOG shims.

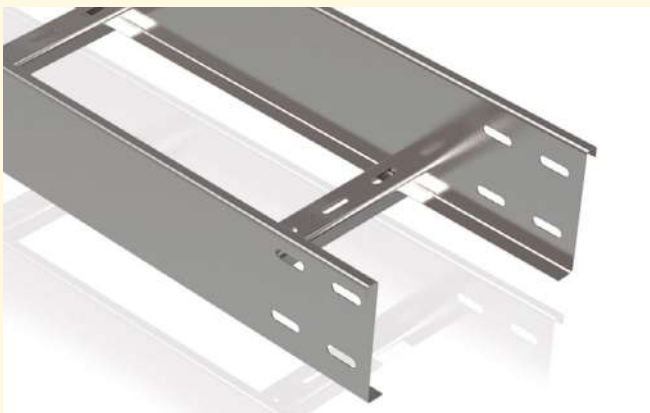
Para fijación a pared, utilizar 2 topos TSOG y tacos apropiados.

Para fijación a perfil Omega colgante, utilizar 2 tornillos TE840G con 2 arandelas ARA8G, 2 topos TSOG y 2 tuercas-arandela dentadas C6923.8G.

Para fijación a perfil "C" a pared, utilizar 2 tornillos TE840G con 2 arandelas ARA8G, 2 tuercas guía con retenedor TGR8G y 2 topos TSOG.



## Special Models | Modelos especiales



We have special cable tray models under request. Please contact our Technical Assistance service for more information at [asist.technica@interflex.es](mailto:asist.technica@interflex.es)

Disponemos de modelos especiales de bandeja bajo pedido. Consulte con nuestro servicio de Asistencia Técnica en [asist.technica@interflex.es](mailto:asist.technica@interflex.es) para más información.

## Finishes | Acabados

S	Sendzimir galvanized   Galvanizado sendzimir
HR	High resistant finish   Acabado de alta resistencia

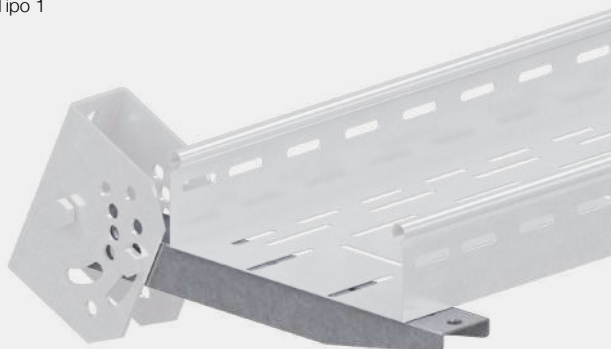
All measurements in mm Dimensiones en mm



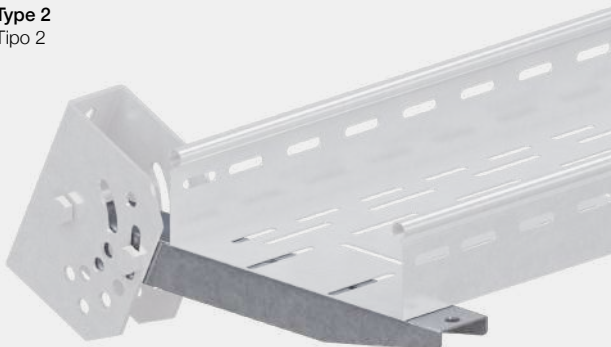
## Tilting support for CIC head plate

Soporte inclinable para cabezal CIC

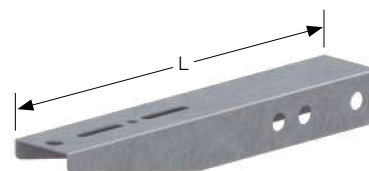
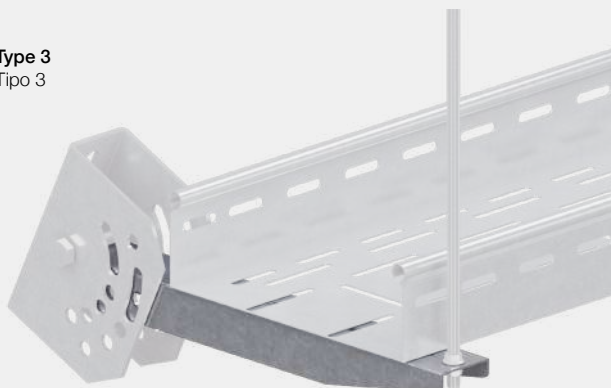
Type 1  
Tipo 1



Type 2  
Tipo 2



Type 3  
Tipo 3



Reference Referencia	L	Load   Carga (N)			u pack
		Type 1 Tipo 1	Type 2 Tipo 2	Type 3 Tipo 3	
BRC10S BRC10HR	238	405	405	405	10
BRC15S BRC15HR	288	609	609	609	10
BRC20S BRC20HR	338	543	814	814	10
BRC30S BRC30HR	438	436	1222	1222	10
BRC40S BRC40HR	538	364	1627	1627	10
BRC50S* BRC50HR*	650	-	-	2036	10
BRC60S* BRC60HR*	750	-	-	2444	10

\* PRC profile design

\* Diseño perfil PRC

**Type 1:** For predefined configurations with angles of 0°, 15°, 20°, 25°, 30°, 40°, 45° and 60° use 2 TE1070G bolts with C6923.10G toothed lock nuts.

**Type 2:** For configurations on mounting holes with angles from -2° to 60° use 1 TE1070G bolt with a C6923.10G lock nut as an axis, plus 2 TCA1020G bolts on the mounting holes (with the lock nuts facing outwards).

**Type 3:** For configurations with an axis and threaded rod on the support tip, with angles from -2° to 60° use 1 TE1070G bolt with a C6923.10G lock nut as an axis, plus 1 VS10Z3 threaded rod and 2 C6923.10G lock nuts.

Tipo 1: Para configuraciones predefinidas con ángulos de -2°, 15°, 20°, 25°, 30°, 40°, 45° y 60°, utilizar 2 tornillos TE1070G con tuercas C6923.10G

Tipo 2: Para configuraciones en colisos con ángulos de -2°, hasta 60°, utilizar 1 tornillo TE1070G como eje con 1 tuerca C6923.10G, juntamente con 2 tornillos TCA1020G en los colisos (con las tuercas orientadas hacia fuera del cabezal).

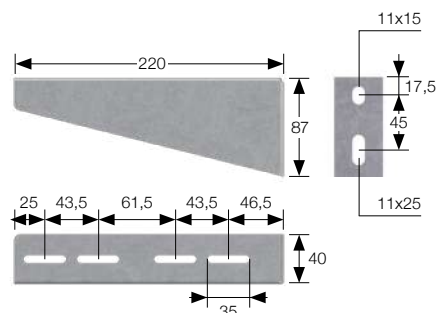
Tipo 3: Para configuraciones en colisos con un eje y varilla roscada en el extremo, con ángulos de -2°, hasta 60°, utilizar 1 tornillo TE1070G como eje con 1 tuerca C6923.10G, juntamente con 1 varilla VS10Z3 y dos tuercas C6923.10G.

## Wall supports

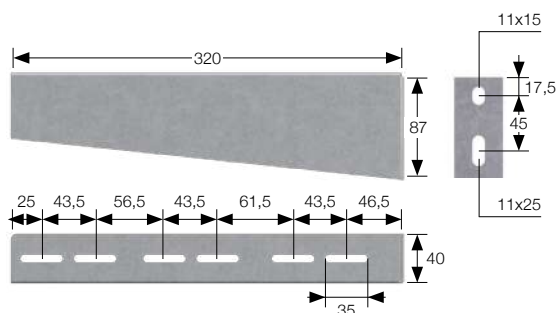
Soportes a pared

### Light support for wall or "C" profile

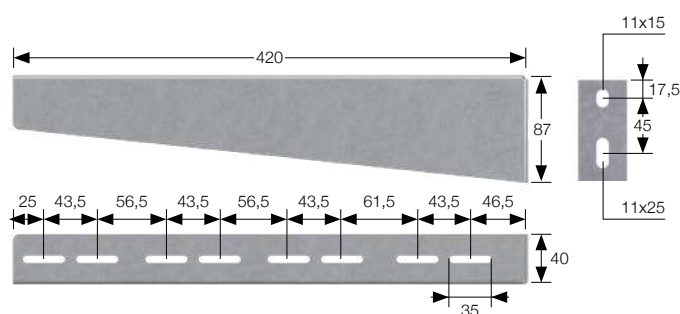
Soporte ligero para pared o perfil "C"



Reference		Cable tray width	Load
Referencia		Ancho bandeja	Carga (N) u pack
SEL20S	SEL20HR	200	600 10



Reference		Cable tray width	Load
Referencia		Ancho bandeja	Carga (N) u pack
SEL30S	SEL30HR	300	700 10



Reference		Cable tray width	Load
Referencia		Ancho bandeja	Carga (N) u pack
SEL40S	SEL40HR	400	750 5

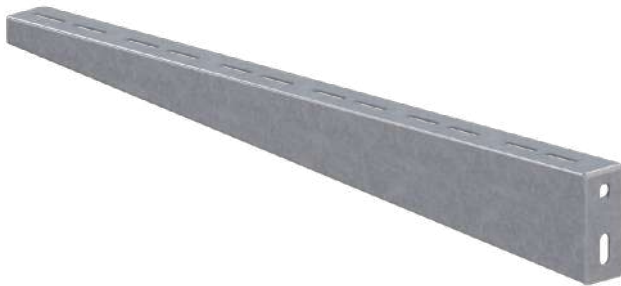
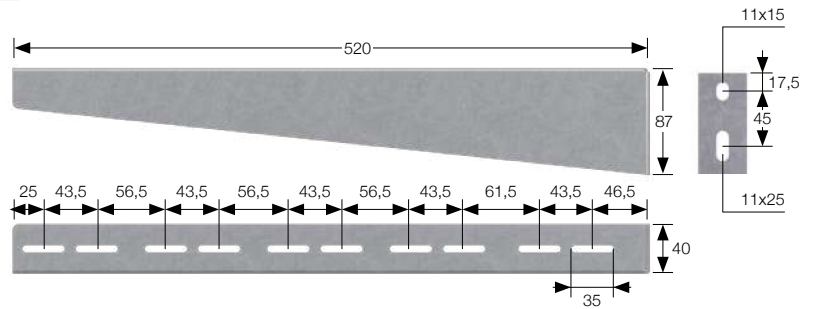
### Finishes | Acabados

S	Sendzimir galvanized   Galvanizado sendzimir
HR	High resistant finish   Acabado de alta resistencia

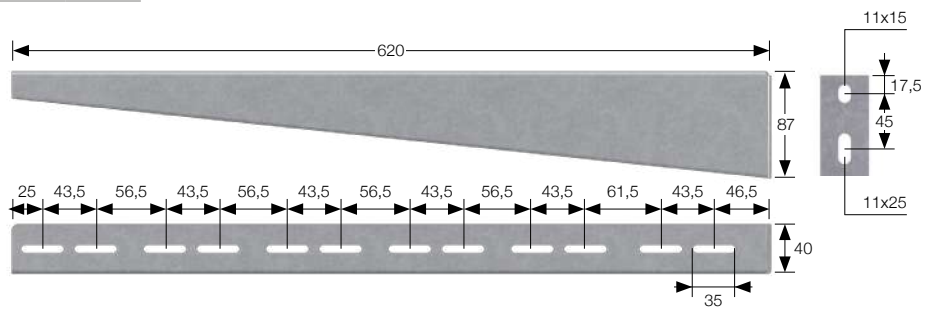
All measurements in mm Dimensiones en mm



Reference	Cable tray width	Load
Referencia	Ancho bandeja	Carga (N) u pack
SEL50S SEL50HR	500	800 5



Reference	Cable tray width	Load
Referencia	Ancho bandeja	Carga (N) u pack
SEL60S SEL60HR	600	600 5



For wall fixation, use suitable anchors.  
 For fixation to "C" profiles, please refer to the corresponding profile caption.  
 Use SHE support for tray sizes 100 and 150mm.  
 Para fijación a pared, utilizar tacos adecuados.  
 Para fijación a perfiles "C", referirse a la leyenda correspondiente al perfil.  
 Utilizar soporte SHE para bandejas de 100 y 150mm.

## Wall supports

Soportes a pared

### Support for wall or "C" profile

Soporte para pared o perfil "C"



Reference	Cable tray width	Load		
Referencia	Ancho bandeja	A	Carga (N)	u pack
SHE10S	100	120	420	10



Reference	Cable tray width	Load		
Referencia	Ancho bandeja	A	Carga (N)	u pack
SHE15S	150	170	630	10



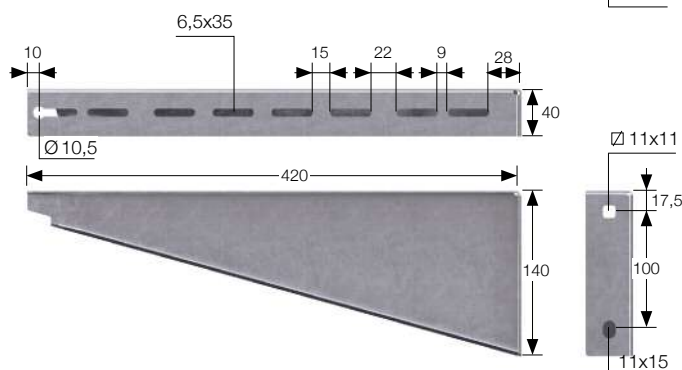
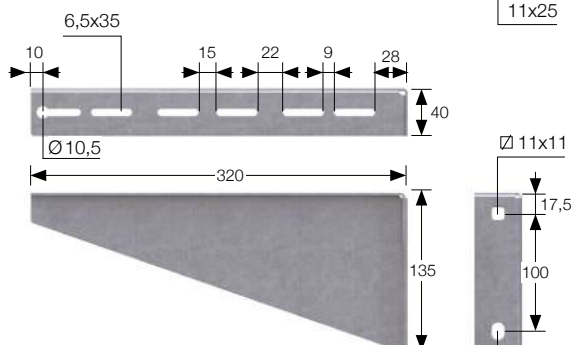
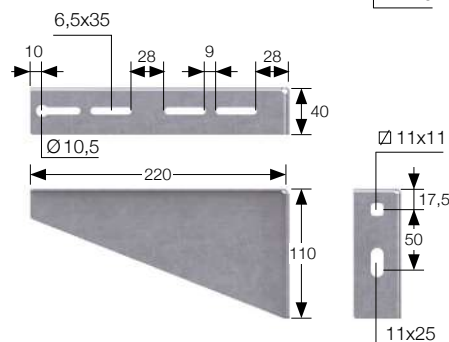
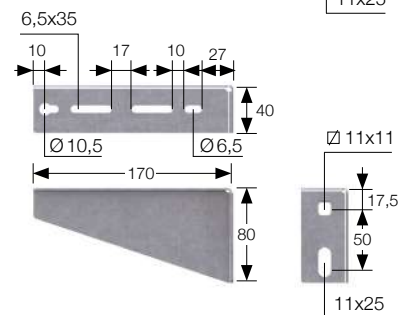
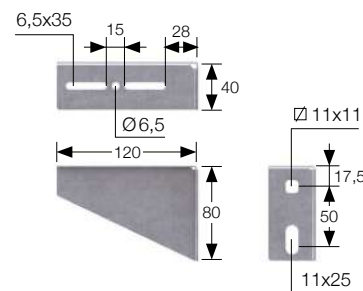
Reference	Cable tray width	Load		
Referencia	Ancho bandeja	A	Carga (N)	u pack
SHE20S	200	220	1000	10



Reference	Cable tray width	Load		
Referencia	Ancho bandeja	A	Carga (N)	u pack
SHE30S	300	320	1500	10



Reference	Cable tray width	Load		
Referencia	Ancho bandeja	A	Carga (N)	u pack
SHE40S	400	420	1900	10



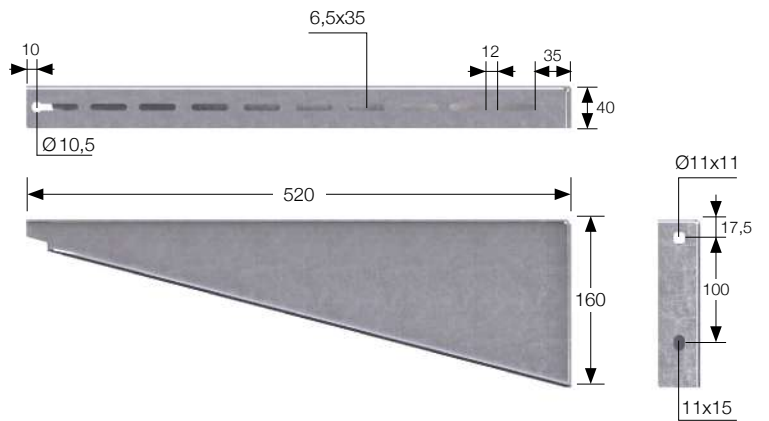
### Finishes | Acabados

S Sendzimir galvanized | Galvanizado sendzimir

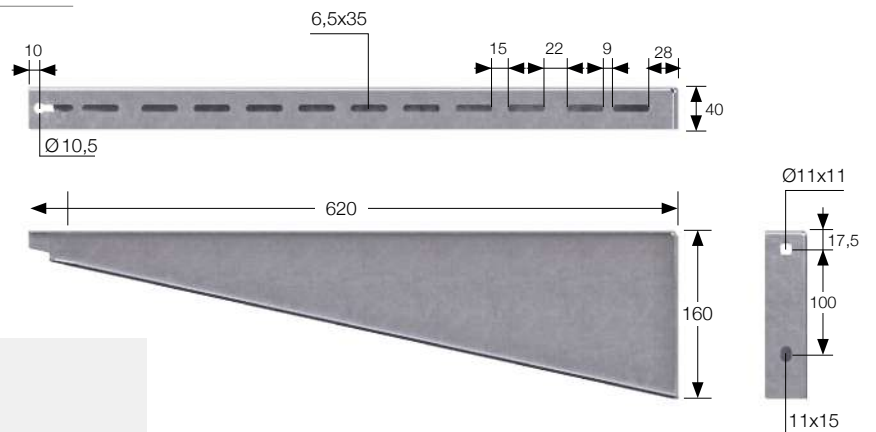
All measurements in mm Dimensiones en mm



Reference	Cable tray width	Load		
Referencia	Ancho bandeja	A	Carga (N)	u pack
SHE50S	500	520	2700	10



Reference	Cable tray width	Load		
Referencia	Ancho bandeja	A	Carga (N)	u pack
SHE60S	600	620	2800	10



For wall fixation, use suitable anchors  
 For fixation to "C" profiles, please refer to the corresponding profile caption.  
 Para fijación a pared, utilizar tacos adecuados  
 Para fijación a perfiles "C", referirse a la leyenda correspondiente al perfil.

## Wall supports

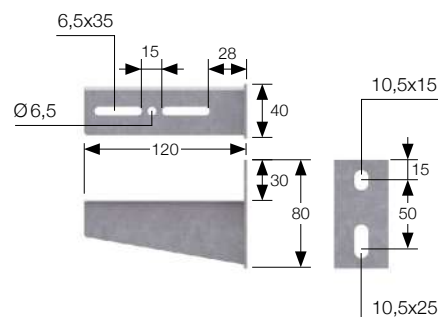
Soportes a pared

### Compact support for wall or "C" profile

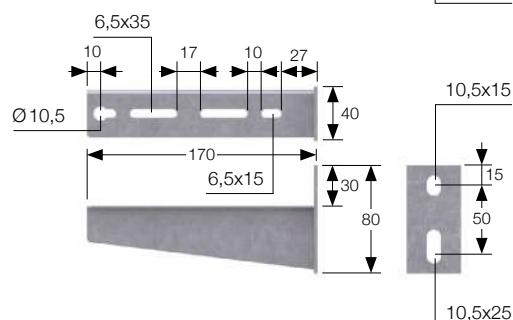
Soporte compacto para pared o perfil "C"



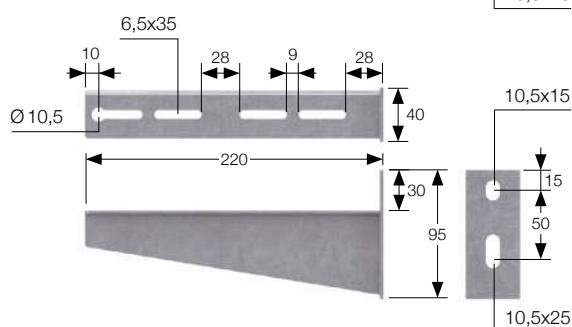
Reference	Cable tray width	Load	
Referencia	Ancho bandeja	Carga (N)	u pack
SEC10G	100	420	4



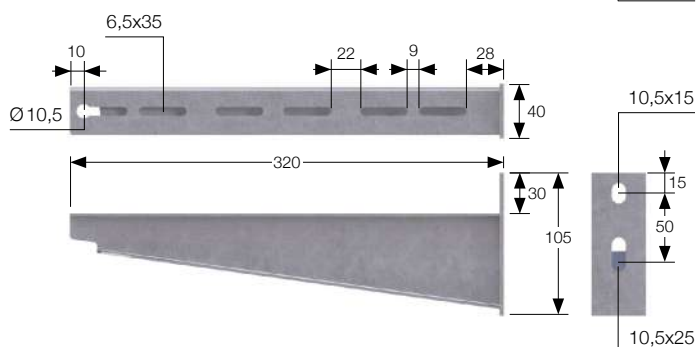
Reference	Cable tray width	Load	
Referencia	Ancho bandeja	Carga (N)	u pack
SEC15G	150	630	4



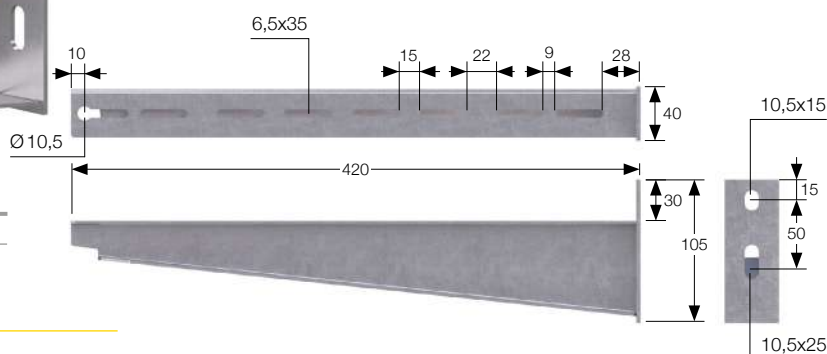
Reference	Cable tray width	Load	
Referencia	Ancho bandeja	Carga (N)	u pack
SEC20G	200	1400	4



Reference	Cable tray width	Load	
Referencia	Ancho bandeja	Carga (N)	u pack
SEC30G	300	1900	4



Reference	Cable tray width	Load	
Referencia	Ancho bandeja	Carga (N)	u pack
SEC40G	400	2400	2



### Finishes | Acabados

G Hot dip galvanized | Galvanizado en caliente

All measurements in mm Dimensiones en mm

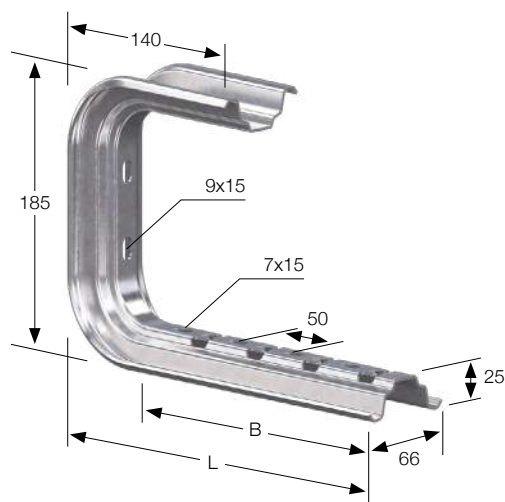


## Ceiling supports

Soportes a techo

### INSTAFIX Omega ceiling support

Soporte Omega INSTAFIX para techo

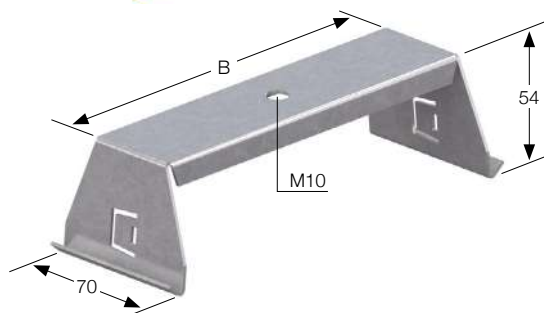
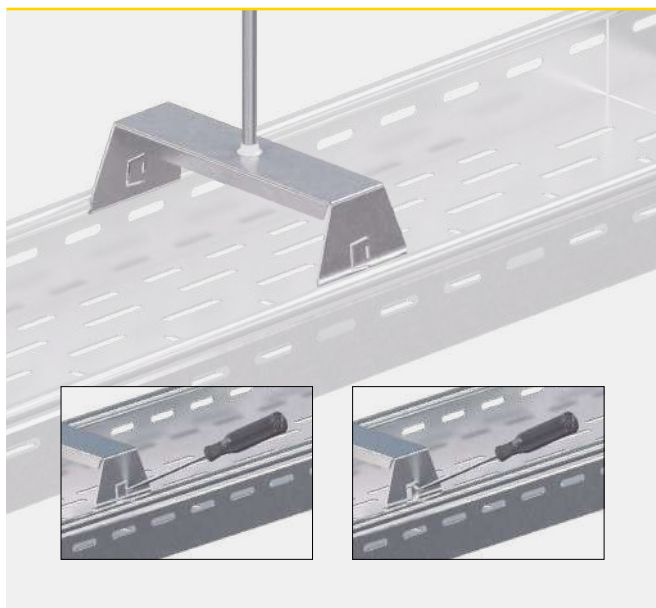


Reference	Referencia	Cable tray width Ancho bandeja	B	L	Load Carga (N)	u pack
STO10S	STO10HR	100	140	165	320	1
STO15S	STO15HR	150	190	215	400	1
STO20S	STO20HR	200	240	265	440	1
STO30S	STO30HR	300	340	365	340	1
STO40S	STO40HR	400	440	465	180	1

For ceiling fixation, use TSOG shim.  
Para la fijación a techo, utilizar topes TSOG.

### Vertical fastening clip

Clip fijación vertical



Reference	Referencia	B	Load Carga (N)	u pack
SCC10S	SCC10HR	82	1000N	10
SCC15S	SCC15HR	132	1000N	10
SCC20S	SCC20HR	182	1000N	10
SCC30S	SCC30HR	282	1000N	10

Use with 1 VS10.. threaded rod and 2 C6923.10.. lock nuts  
Utilizar con 1 varilla roscada VS10.. y 2 tuercas C6923.10..

### Finishes | Acabados

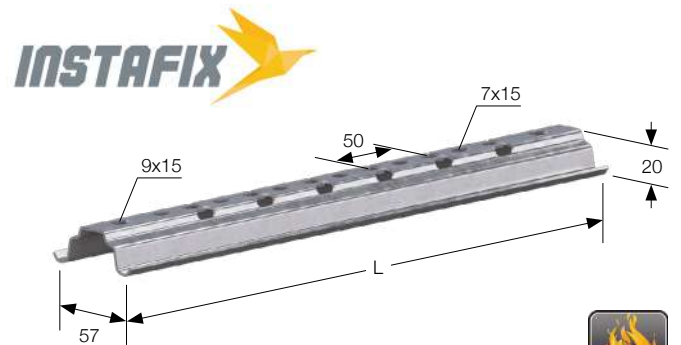
S	Sendzimir galvanized   Galvanizado sendzimir
HR	High resistant finish   Acabado de alta resistencia

All measurements in mm Dimensiones en mm



## INSTAFIX Omega ceiling support

Soporte Omega INSTAFIX para techo

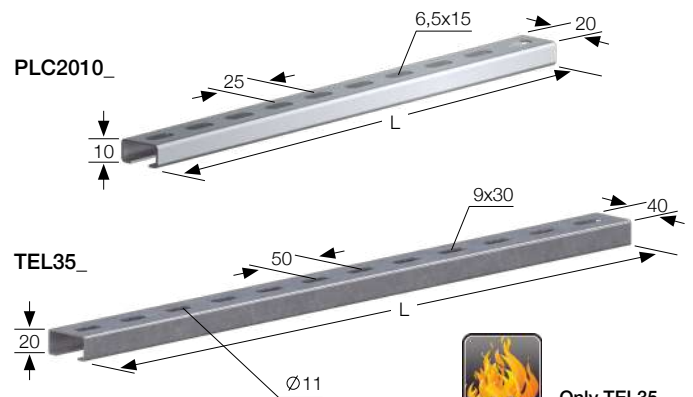


Reference	Referencia	Cable tray width Ancho bandeja	L	u pack
PO20S	PO20HR	200	300	10
PO30S	PO30HR	300	400	10
PO40S	PO40HR	400	500	10
PO50S	PO50HR	500	600	10
PO60S	PO60HR	600	700	10
PO200S	PO200HR	-	2000	4 (8m)

Use with 2 VS8Z3 hanging rods.  
Utilizar 2 varillas de suspensión VS8Z3.

## Teleraill support for trapeze suspension

Soporte teleraill para suspensión en trapecio



Only TEL35..  
Sólo TEL35..

Reference	Referencia	L	m pack
PLC2010S	PLC2010HR	2000	12
TEL35S	TEL35HR	2000	8

For TEL35.., use 2 VS8.. threaded rods and 4 C6923.8.. lock nuts.  
For PLC2010.. ask about application  
Para TEL35.., utilizar 2 varillas roscadas VS8.. y 4 tuercas C6923.8..  
Para PLC2010.. consultar

## Ceiling supports

Soportes a techo

### Horizontal fastening clip

Clip fijación horizontal

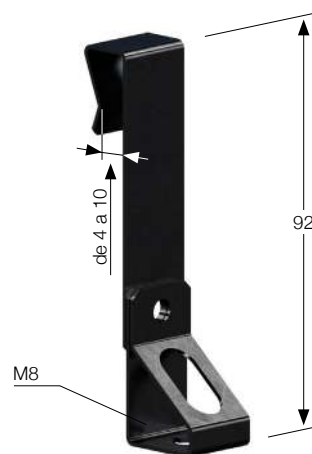


Reference	Referencia	Beam thickness Grueso perfil	Load Carga (N)	u pack
CFHG		4-10mm	300	10

To be used with 1 VS8Z3 rod and 2 C6923.8.. lock nuts.  
Utilizar con 1 varilla suspensión VS8..y 2 tuercas C6923.8..

### Vertical fastening clip

Clip fijación vertical



Reference	Referencia	Beam thickness Grueso perfil	Load Carga (N)	u pack
CFVG		4-10mm	500	10

To be used with 1 VS8Z3 rod and 2 C6923.8.. lock nuts.  
Utilizar con 1 varilla suspensión VS8..y 2 tuercas C6923.8..

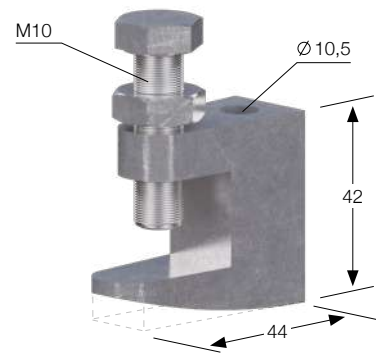
### Finishes | Acabados

Z3	Ecologic zinc plating   Cincado ecológico
G	Hot dip galvanized   Galvanizado en caliente

All measurements in mm Dimensiones en mm

### Fixing clamp for steel beam

Mordaza fijación a viga



Reference	Referencia	Beam thickness Grueso perfil	Load Carga (N)	u pack
MFVZ3		0-23mm	700	10

To be used with 1 VS8Z3 rod and 2 C6923.8.. lock nuts.  
Utilizar con 1 varilla suspensión VS8..y 2 tuercas C6923.8..

### Clamp for fixation to beam

Grapa fijación perfil a viga



Reference	Referencia	Beam thickness Grueso perfil	Load Carga (N)	u pack
GFVG		5-25mm	10.000*	50

To fix C profiles to beams. Multiple possibilities of assembly.  
If in doubt contact us.

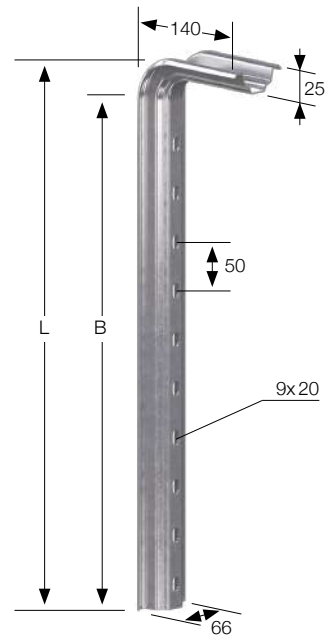
Para fijar perfiles "C" a vigas. Permite múltiples posibilidades de montaje.  
En caso de duda consultar.

## Profiles and accessories

### Perfiles y accesorios

#### Omega hanging profile

Perfil Omega colgante

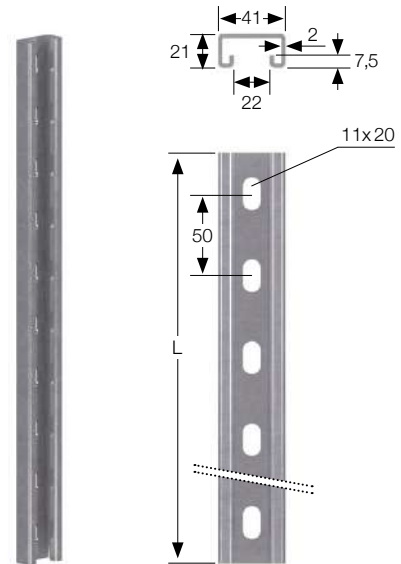


Reference	Referencia	L	u pack
PSO40S	PSO40HR	465	5
PSO50S	PSO50HR	565	5
PSO60S	PSO60HR	665	5

For ceiling fixation, use TSOG shim.  
Para la fijación a techo, utilizar topes TSOG.

#### "C21" profile (41 x 21 mm)

Perfil "C21" (41 x 21 mm)



Reference	Referencia	L	m pack
PCS	PCHR	3000	12

When using SEL..., SHE.. or SEC.. supports, fix them with 2 TE1020G bolts and 2 TG10G guided lock nuts.

When using SO.. supports, fix them with 2 TE835G bolts, 2 TG8G guided lock nuts and 2 TSOG shims.

Use PTEL35 cap for protection at the end of the profile.

En caso de utilizar soportes SEL..., SHE.. o SEC.. fijarlos mediante 2 tornillos TE1020G y 2 tuercas guía TG10G

En caso de utilizar soportes SO.., fijarlos mediante 2 tornillos TE835G, 2 tuercas guía TG8G y 2 topes TSOG.

Utilizar tapón PTEL35 para proteger el final del perfil.

#### Finishes | Acabados

S	Sendzimir galvanized Galvanizado sendzimir
G	Hot dip galvanized Galvanizado en caliente
HR	High resistant finish   Acabado de alta resistencia

All measurements in mm Dimensiones en mm

### “C21” profile with head plate

Perfil “C21” con pletina



Reference	Referencia	L	u pack
PCB50G		500	1
PCB100G		1000	1

When using SEL., SHE., SSH. or SEC. supports, fix them with 2 TE1020G bolts and 2 TG10G guided lock nuts. When using SO. supports, fix them with 2 TE840G bolts with 2 ARA8G washers, 2 TGR8G guided locknuts with retention system and 2 TSOG shims. Use PTEL35 cap for protection at the end of the profile.

En caso de utilizar soportes SEL., SHE., SSH. o SEC., fijarlos mediante 2 tornillos TE1020G y 2 tuercas guía TG10G. En caso de utilizar soportes SO., utilizar 2 tornillos TE840G con 2 arandelas ARA8G, 2 tuercas guía con retenedor TGR8G y 2 topes TSOG. Utilizar tapón PTEL35 para proteger el final del perfil.

### Double “C21” profile with head plate

Doble perfil “C21” con pletina



Reference	Referencia	L	u pack
PDCB50G		500	1
PDCB100G		1000	1

When using SEL., SHE., SSH. or SEC. supports only on one side, fix them with 2 TE1020G bolts and 2 TG10G guided lock nuts.

When using SHE., SSH. or SEC. supports with even loads on both sides, use 2 TE1070G bolts and 2 C6923.10G guided lock nuts. When using SO. supports, fix them with 2 TE840G bolts with 2 ARA8G washers, 2 TGR8G guided locknuts with retention system and 2 TSOG shims. Use 2 PTEL35 cap for protection at the end of the profile.

En caso de utilizar soportes SEL., SHE., SSH. o SEC., fijarlos mediante 2 tornillos TE1020G y 2 tuercas guía TG10G.

En caso de utilizar soportes SHE., SSH. ó SEC. con carga equilibrada, utilizar 2 tornillos TE1070G y 2 tuercas C6923.10G. En caso de utilizar soportes SO., utilizar 2 tornillos TE840G con 2 arandelas ARA8G, 2 tuercas guía con retenedor TGR8G y 2 topes TSOG.

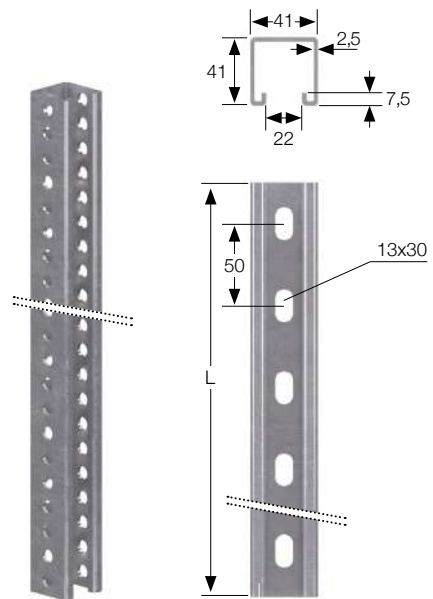
Utilizar 2 tapones PTEL35 para proteger el final del perfil.

## Profiles and accessories

### Perfiles y accesorios

#### "C41" Profile (41 x 41 mm)

Perfil "C41" (41 x 41 mm)



Reference	Referencia	L	m pack
PRC50S	PRC50HR	500	8
PRC100S	PRC100HR	1000	8
PRCS	PRCHR	3000	12

When using SEL..., SHE.. or SEC.. supports only on one side, fix them with 2 TE1020G bolts and 2 TG10G guided lock nuts.

When using SHE..., SSH.. or SEC.. supports with even loads on both sides, use 2 TE1070G bolts and 2 C6923.10G guided lock nuts.

When using SO.. supports, fix them with 2 TE840G bolts with 2 ARA8G washers, 2 TGR8G guided locknuts with retention system and 2 TSOG shims.

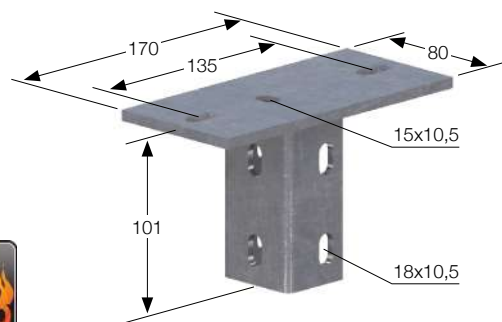
En caso de utilizar soportes SEL..., SHE.. o SEC.. fijarlos mediante 2 tornillos TE1020G y 2 tuercas guía TG10G.

En caso de utilizar soportes SHE..., SSH.. ó SEC.. con carga equilibrada, utilizar 2 tornillos TE1070G y 2 tuercas C6923.10G.

En caso de utilizar soportes SO.., utilizar 2 tornillos TE840G con 2 arandelas ARA8G, 2 tuercas guía con retenedor TGR8G y 2 topes TSOG.

#### Straight head plate for "C" profiles

Cabezal recto para perfiles "C"



Reference	Referencia	u pack
CPCG		1

For applications with PC.. profile, use 2 TCA1025G bolts.  
For applications with PRC.. profile, use 2 TE1070G bolts with 2 C6923.10G lock nuts.

En caso de utilizar perfil PC..., utilizar 2 tornillos TCA1025G.

En caso de utilizar perfil PRC..., utilizar 2 tornillos TE1070G y 2 tuercas C6923.10G.

## Finishes | Acabados

S Sendzimir galvanized | Galvanizado sendzimir

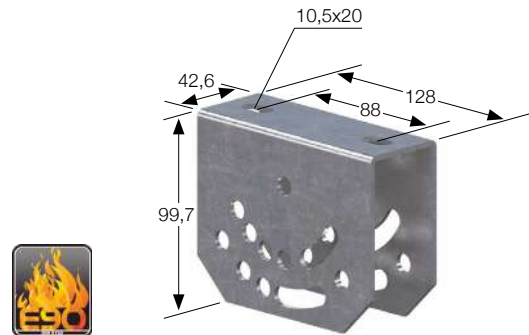
HR High resistant finish | Acabado de alta resistencia

G Hot dip galvanized | Galvanizado en caliente

All measurements in mm  
Dimensiones en mm

### Tiltable head plate for "C41" profile

Cabezal inclinable para perfil "C41"



Reference	Referencia	u pack
CICS	CICG	1

(1) For predefined configurations with angles of 0°, 15°, 20°, 25°, 30°, 40°, 45° and 60° use 2 TE1070G bolts with C6923.10G toothed lock nuts.

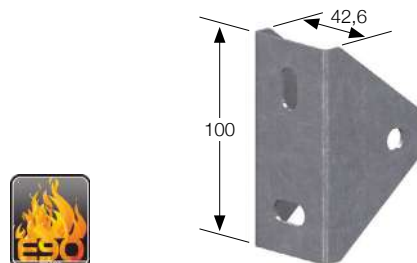
(2) For configurations on mounting holes with angles from 0° to 60° use 1 TE1070G bolt with a C6923.10G lock nut as an axis, plus 2 TCA1020G bolts on the mounting holes (with the lock nuts facing outwards).

(1) Para configuraciones predefinidas con ángulos de 0°, 15°, 20°, 25°, 30°, 40°, 45° y 60°, utilizar 2 tornillos TE1070G con tuercas C6923.10G.

(2) Para configuraciones en colisos con ángulos de 0°, hasta 60°, utilizar 1 tornillo TE1070G como eje con 1 tuerca C6923.10G, juntamente con 2 tornillos TCA1020G en los colisos (con las tuercas orientadas hacia fuera del cabezal).

### Joint for "C41" profile

Rótula para perfil "C41"



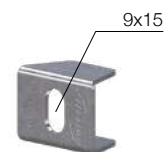
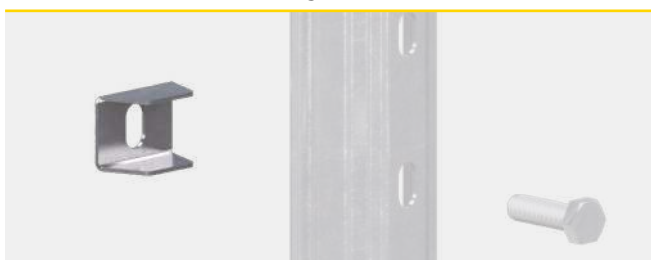
Reference	Referencia	u pack
ROPS	ROPG	1

Use 1 TE1070G bolt with 1 C6923.10G lock nut to create configurations with PRC.. profiles.

Utilizar 1 tornillo TE1070G y 1 tuerca C6923.10G para realizar configuraciones con perfiles PRC..

### Shim for "Omega" profile

Tope soportes perfil "Omega"



Reference	Referencia	u pack
TSOG		5

Recommended to be used on "Omega" supports and profiles for a better installation.

Recomendado para ser utilizado en "Omega" soportes y perfiles para una mejor instalación.

## Profiles and accessories

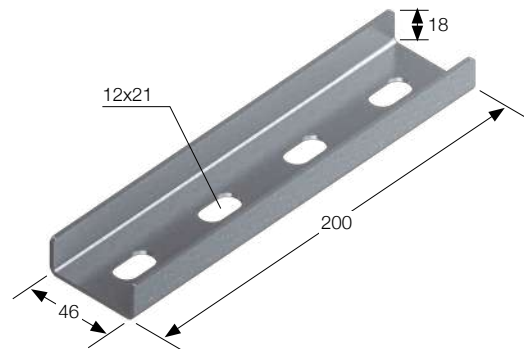
### Perfiles y accesorios

#### “C21” profiles coupler

Unión para perfiles “C21”



**NEW**  
NOVEDAD



Reference	Referencia	u pack
UPCHR		1

To couple 2 PC.. “C21” profiles, use 4 TE1020G bolts with 4 C6923.10G toothed lock nuts.

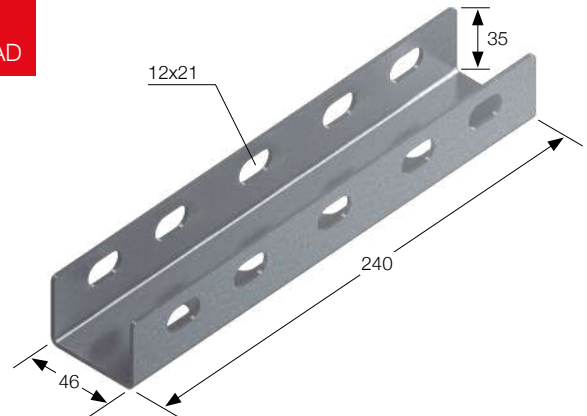
Para unir 2 perfiles “C21” PC., utilizar 4 tornillos TE1020G con 4 tuercas-arandela dentadas C6923.10G.

#### “C41” profiles coupler

Unión para perfiles “C41”



**NEW**  
NOVEDAD



Reference	Referencia	u pack
UPRCHR		1

To couple 2 PRC.. “C41” profiles, use 4 TE1070G bolts through the side round holes with 4 C6923.10G toothed lock nuts or use 4 TE1020G bolts through the holes at the base with 4 C6923.10G toothed lock nuts.

Para unir 2 perfiles “C41” PRC., utilizar 4 tornillos TE1070G a través de los agujeros redondos laterales con 4 tuercas-arandela dentadas C6923.10G o bien utilizar 4 tornillos TE1020G en los agujeros de la base con 4 tuercas-arandela dentadas C6923.10G.

## Finishes | Acabados

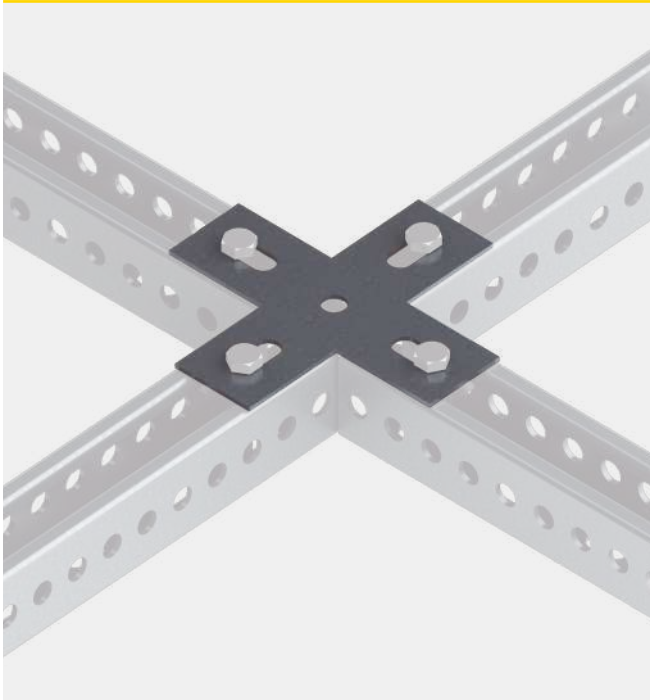
HR High resistant finish | Acabado de alta resistencia

All measurements in mm Dimensiones en mm

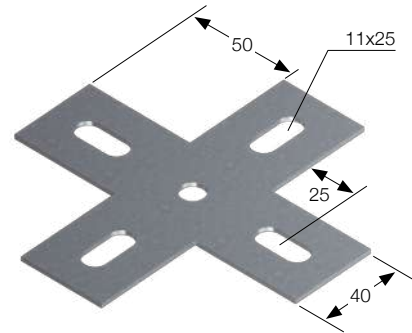


### “C” profiles X connector

Unión en X para perfiles “C”



**NEW**  
NOVEDAD



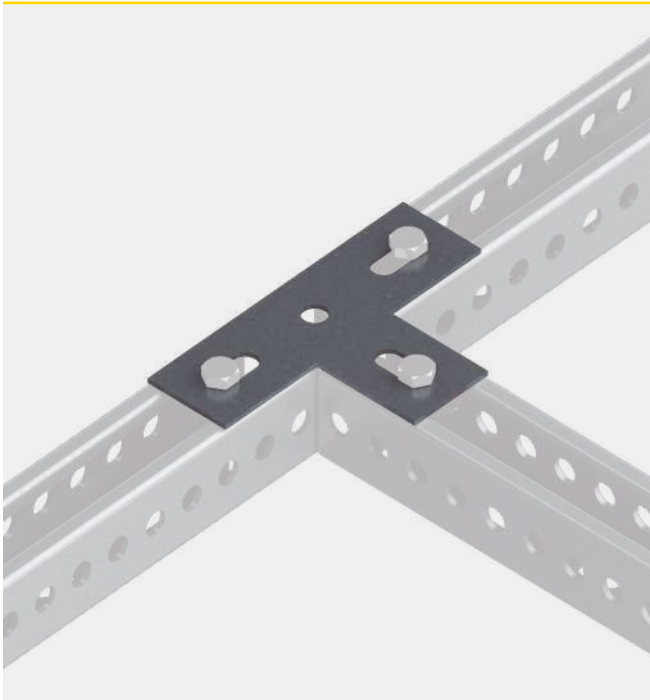
Reference	Referencia	u pack
FXHR		1

To couple 3 “C” profiles:

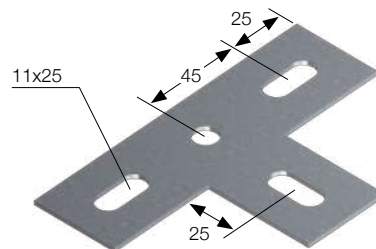
- Over rail: use 4 TE1020G bolts with 4 TGR10G guided lock nuts with retention system.
  - Through hole: use 4 TE1070G bolts with 4 C6923.10G toothed lock nuts.
- Para unir 3 perfiles “C”:
- Sobre rail: utilizar 4 tornillos TE1020G con 4 tuercas guía con retenedor TGR10G.
  - Agujero pasante: utilizar 4 tornillos TE1070G con 4 tuercas-arandela dentadas C6923.10G.

### “C” profiles T connector

Unión en T para perfiles “C”



**NEW**  
NOVEDAD



Reference	Referencia	u pack
FDHR		1

To couple 2 “C” profiles:

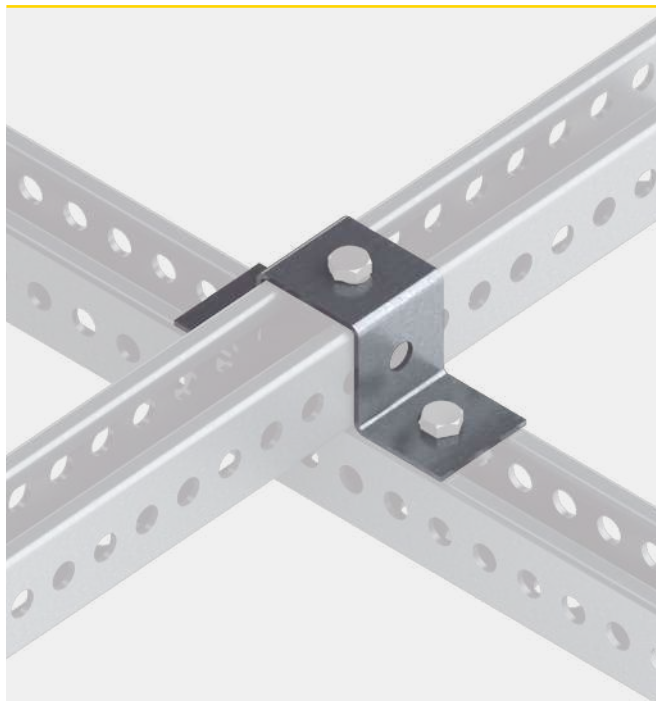
- Over rail: use 3 TE1020G bolts with 3 TGR10G guided lock nuts with retention system.
  - Through hole: use 3 TE1070G bolts with 3 C6923.10G toothed lock nuts.
- Para unir 2 perfiles “C”:
- Sobre rail: utilizar 3 tornillos TE1020G con 3 tuercas guía con retenedor TGR10G.
  - Agujero pasante: utilizar 3 tornillos TE1070G con 3 tuercas-arandela dentadas C6923.10G.

## Profiles and accessories

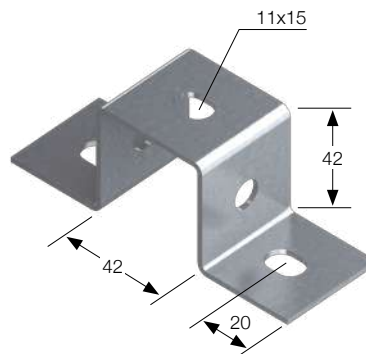
### Perfiles y accesorios

#### "C" profiles Omega cross connector

Unión Omega para cruce de perfiles "C"



**NEW**  
NOVEDAD



Reference Referencia

u pack

FOHR

1

To couple 2 crossing "C" profiles:

· Over rail: use 3 TE1020G bolts with 3 TGR10G guided lock nuts with retention system.

· Through hole: use 2 TE1070G bolts with 2 C6923.10G toothed lock nuts and 1 TE10100G bolt with 1 C6923.10G toothed lock nut.

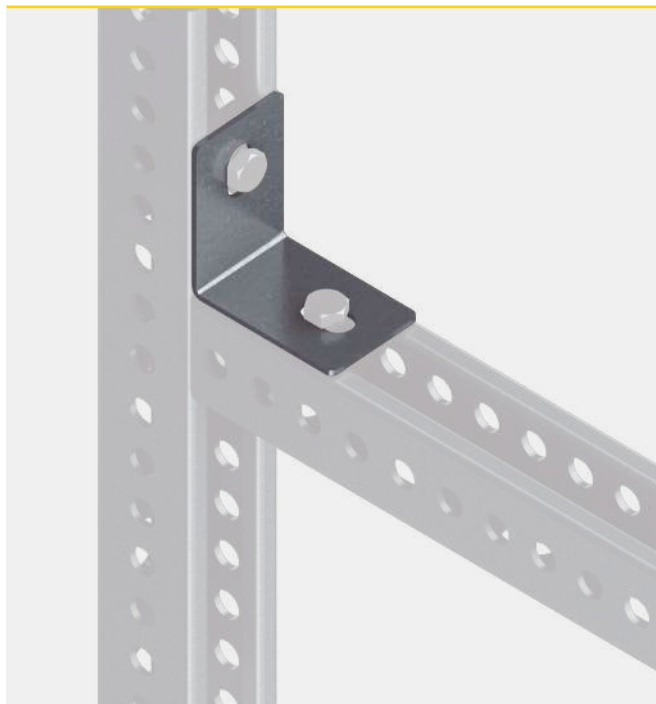
Para unir 2 perfiles "C" cruzados:

· Sobre rail: utilizar 3 tornillos TE1020G con 3 tuercas guía con retenedor TGR10G.

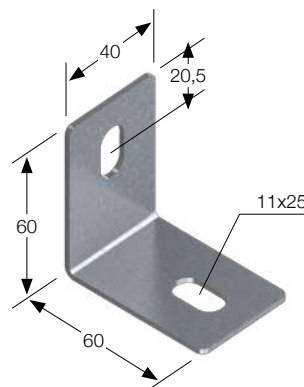
· Agujero pasante: utilizar 2 tornillos TE1070G con 2 tuercas-arandela dentadas C6923.10G y 1 tornillo TE10100G con 1 tuerca-arandela dentada C6923.10G.

#### "C" profiles 90° connector

Unión a 90° de perfiles "C"



**NEW**  
NOVEDAD



Reference Referencia

u pack

FEHR

1

To couple 2 "C" profiles:

· Over rail: use 2 TE1020G bolts with 2 TGR10G guided lock nuts with retention system.

· Through hole: use 2 TE1070G bolts with 2 C6923.10G toothed lock nuts.

Para unir 2 perfiles "C" cruzados:

· Sobre rail: utilizar 2 tornillos TE1020G con 2 tuercas guía con retenedor TGR10G.

· Agujero pasante: utilizar 2 tornillos TE1070G con 2 tuercas-arandela dentadas C6923.10G.

#### Finishes | Acabados

HR High resistant finish | Acabado de alta resistencia

P Plastic | Plástico

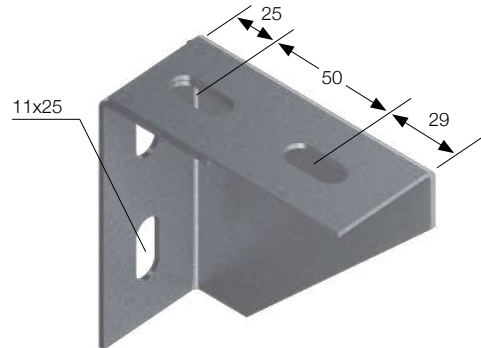
All measurements in mm Dimensiones en mm

## “C” profiles 90° heavy duty connector

Unión reforzada a 90° de perfiles “C”



**NEW**  
NOVEDAD



**Reference** Referencia

u pack

SERHR

1

**To couple 2 “C” profiles:**

- Over rail: use 4 TE1020G bolts with 4 TGR10G guided lock nuts with retention system.
  - Through hole: use 4 TE1070G bolts with 4 C6923.10G toothed lock nuts.
- Para unir 2 perfiles “C” cruzados:
- Sobre rail: utilizar 4 tornillos TE1020G con 4 tuercas guía con retenedor TGR10G.
  - Agujero pasante: utilizar 4 tornillos TE1070G con 4 tuercas-arandela dentadas C6923.10G.

## OMEGA profiles end cap

Protector perfiles OMEGA



**NEW**  
NOVEDAD



**Reference** Referencia

u pack

PPO

50

**Use at the end of SO, STO, PO and PSO profiles to increase the installation safety.**

Utilizar al final de los perfiles SO, STO, PO y PSO para incrementar la seguridad de la instalación.

## Profiles and accessories

Perfiles y accesorios

### TEL35 and "C21" profiles end cap

Protector perfiles TEL35 y "C21"



**NEW**  
NOVEDAD



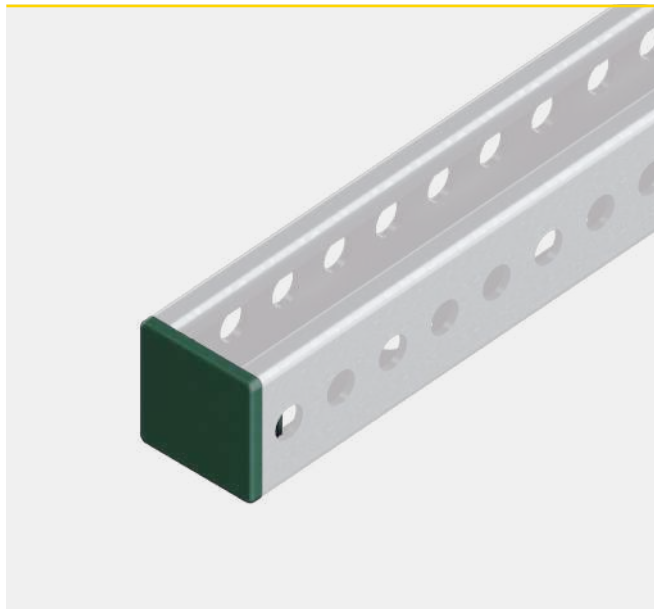
Reference	Referencia	u pack
PTEL35		50

Use at the end of TEL35\_ , PC\_ or PCB\_ profiles to increase the installation safety.

Utilizar al final de los perfiles TEL35\_ , PC\_ o PCB\_ para incrementar la seguridad de la instalación.

### "C41" profile end cap

Protector perfil "C41"



**NEW**  
NOVEDAD



Reference	Referencia	u pack
PPRC		50

Use at the end of PRC profile to increase the installation safety.

Utilizar al final del perfil PRC para incrementar la seguridad de la instalación.

## Finishes | Acabados

S	Sendzimir galvanized   Galvanizado sendzimir
HR	Hight resistant finish   Acabado de alta resistencia
P	Plastic   Plástico

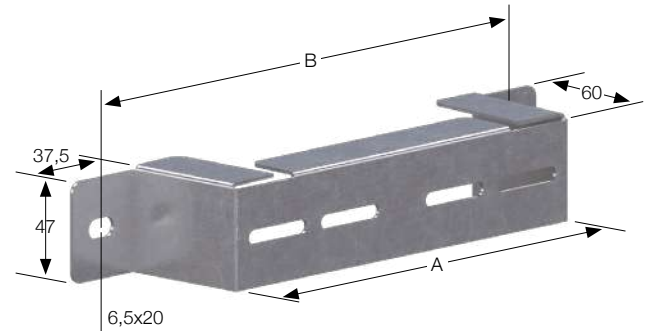
All measurements in mm  
Dimensiones en mm

## Multipurpose supports

Soportes multiusos

### Distancing support

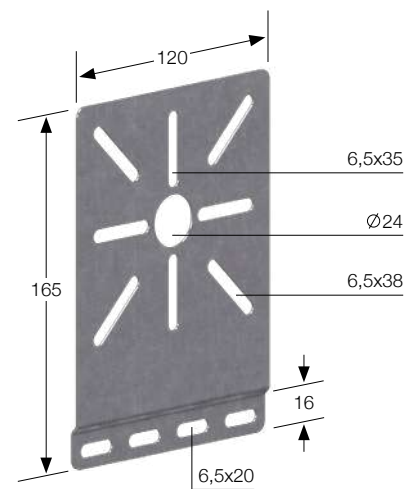
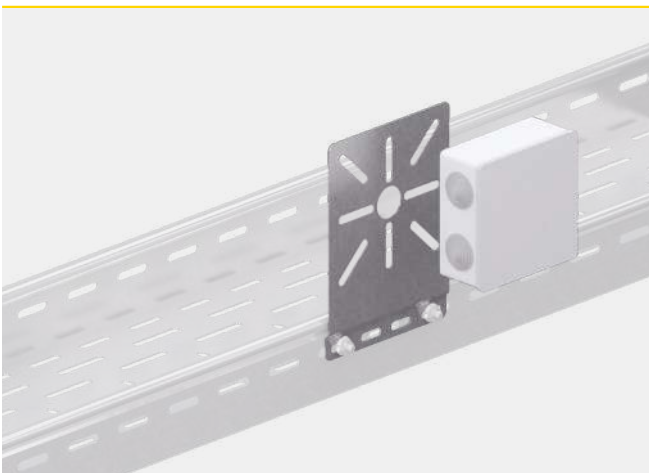
Soporte distanciador



Reference	Referencia	A	B	Load Carga (N)	u pack
SVD10S	SVD10HR	100	148	420	5
SVD15S	SVD15HR	150	198	630	5
SVD20S	SVD20HR	200	248	1000	5
SVD30S	SVD30HR	300	348	1500	5
SVD40S	SVD40HR	400	448	1500	5
SVD50S	SVD50HR	500	548	1500	5
SVD60S	SVD60HR	600	648	1500	5

### Derivation box support

Soporte caja derivación



Reference	Referencia	m pack
SCDHR		10

To fix it to tray side use 2 FSRG fixation clamps.

Para fijación a bandeja, R0606.. utilizar 2 tornillos con tuerca arandela dentada FSRG.

## Multipurpose supports

Soportes multiusos



### Extended rod support

Soporte varilla extendido



Reference	Referencia	u pack
SVEHR		10

For fixation to support, use 1 TE1020.. bolt plus 1 C6923.10.. lock nut (1 floor) or 1 VS10.. rod plus 2 C6923.10.. lock nuts (2 floors). To close the structure, use 1 VS10.. rod and 2 C6923.10.. lock nuts.

Para fijación a soporte, utilizar 1 tornillo TE1020.. y una tuerca C6923.10.. (1 piso) ó 1 varilla VS10.. y 2 tuercas C6923.10.. (2 pisos). Para cerrar la estructura, utilizar 1 varilla VS10.. y 2 tuercas C6923.10..

### Standard rod support

Soporte varilla estándar



Reference	Referencia	u pack
SVNHR		10

To close the structure, use 1 VS10.. rod and 2 C6923.10.. lock nuts.

Para cerrar la estructura, utilizar 1 varilla VS10.. y 2 tuercas C6923.10..

### Finishes | Acabados

Z3	Ecologic zinc plating   Cincado ecológico
G	Hot dip galvanized   Galvanizado en caliente
HR	High resistant finish   Acabado de alta resistencia

All measurements in mm  
Dimensiones en mm

## Bolts and nuts

Tornillos y tuercas

### Bolts with toothed lock nuts

Tornillos con tuerca-arandela dentada



Only M10  
Sólo M10

Reference	Referencia	Thread	Rosca	u pack
TCA612Z3	TCA612G	M6x12		100
	TCA1020G	M10x20		50
	TCA1025G	M10x25		50

### Bolt with hexagonal head

Tornillo hexagonal para tuerca-guía



Only M10  
Sólo M10

Reference	Referencia	Thread	Rosca	u pack
TE840G		M8 x 40		50
TE1020G		M10 x 20		50
TE1070G		M10 x 70		50
TE10100G		M10 x 100		1

### Threaded hanging rod

Varilla roscada para suspensión



Only M10  
Sólo M10

Reference	Referencia	L	Thread	Rosca	u pack
VS8Z3		1000	M8		50
VS10Z3		1000	M10		25

### Toothed lock nut

Tuerca-arandela dentada



Only M10  
Sólo M10

Reference	Referencia	Thread	Rosca	u pack
C6923.8G		M8		50
C6923.10G		M10		50

## Bolts and nuts

Tornillos y tuercas

### Flat washer

Arandela plana



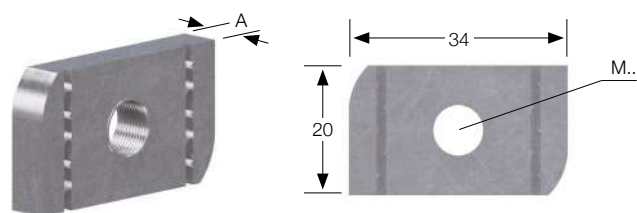
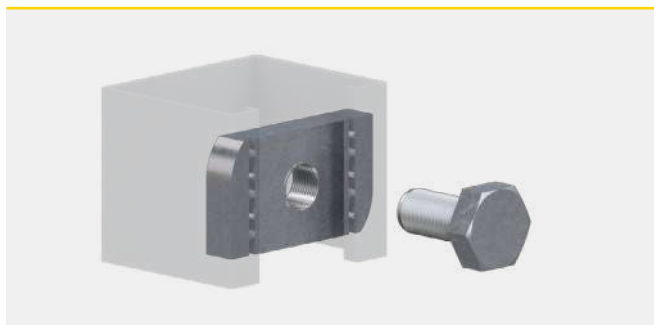
**NEW**  
NOVEDAD



Reference	Referencia	For bolt Para tornillo	u pack
ARA8G		M8	50
ARA10G		M10	50

### Guided locknut for "C" profiles

Tuerca-guía para perfil "C"



Reference	Referencia	A	Thread Rosca	u pack
TG8G		6	M8	50
TG10G		8	M10	50

### Guided lock nut with retention system

Tuerca guía para perfil C con retenedor



**NEW**  
NOVEDAD



Reference	Referencia	A	Thread Rosca	u pack
TGR8G		6	M8	50
TGR10G		8	M10	50

The retention system keeps the lock nut in place to ease the installation process.

El sistema de retención mantiene la tuerca guía en posición y facilita la instalación.

## Finishes | Acabados

G Hot dip galvanized | Galvanizado en caliente

All measurements in mm Dimensiones en mm



## Complements

Complementos

### Edge protector

Protector de bordes



**NEW**  
NOVEDAD



Reference	Referencia	m pack
FPCV		20

**Specially indicated to protect the cables and the installers from the raw edges after cutting VIATEC cable trays.**  
Especialmente indicado para proteger a los cables y a los instaladores de los bordes agresivos resultantes del corte de las bandejas VIATEC.

### Galvanizing spray

Spray de galvanizado



**NEW**  
NOVEDAD

Reference	Referencia	u pack
SG544B100		1

**Use on the wires that have been cut to protect them from corrosion on hot dip galvanized (G) and high resistance (HR) finishes.**  
Utilizar en las varillas cortadas para protegerlas de la corrosión en los acabados galvanizado en caliente (G) y de alta resistencia (HR).

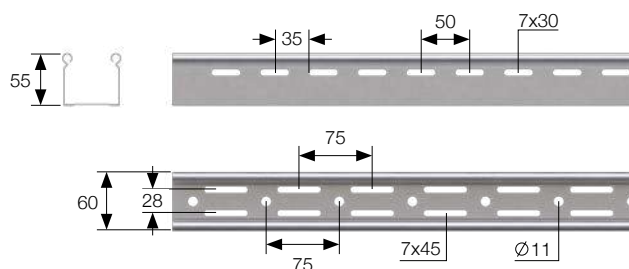
## Cable trays for and complements for illumination

Bandejas y complementos para iluminación

### Perforated cable tray

Bandeja perforada

Length 3 m  
Longitud 3 m

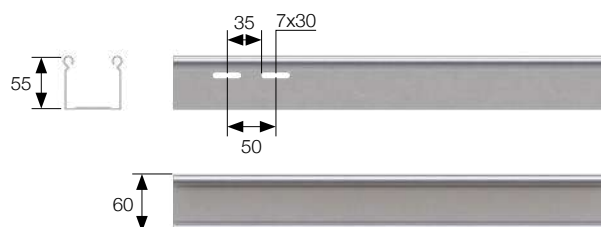


Reference	Referencia	m pack
P0305S		24
P0506S		24

### Solid bottom cable tray

Bandeja ciega

Length 3 m  
Longitud 3 m



Reference	Referencia	m pack
C0305S		24
C0506S		24

### Cable tray cover

Tapa bandeja

Length 3 m  
Longitud 3 m

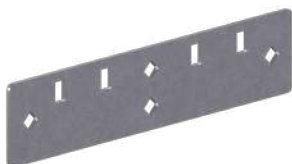


Reference	Referencia	m pack
TB05S		24
TB06S		24

### Side coupler

Unión lateral

Length 3 m  
Longitud 3 m



Reference	Referencia	u pack
PURS		10
ULC05S		10

Use TCA612Z3 bolts with toothed locknuts.  
Utilizar con tornillos TCA612Z3 con tuerca arandela dentada.

### Finishes | Acabados

S Sendzimir galvanized | Galvanizado sendzimir

All measurements in mm  
Dimensiones en mm

### Multipurpose support

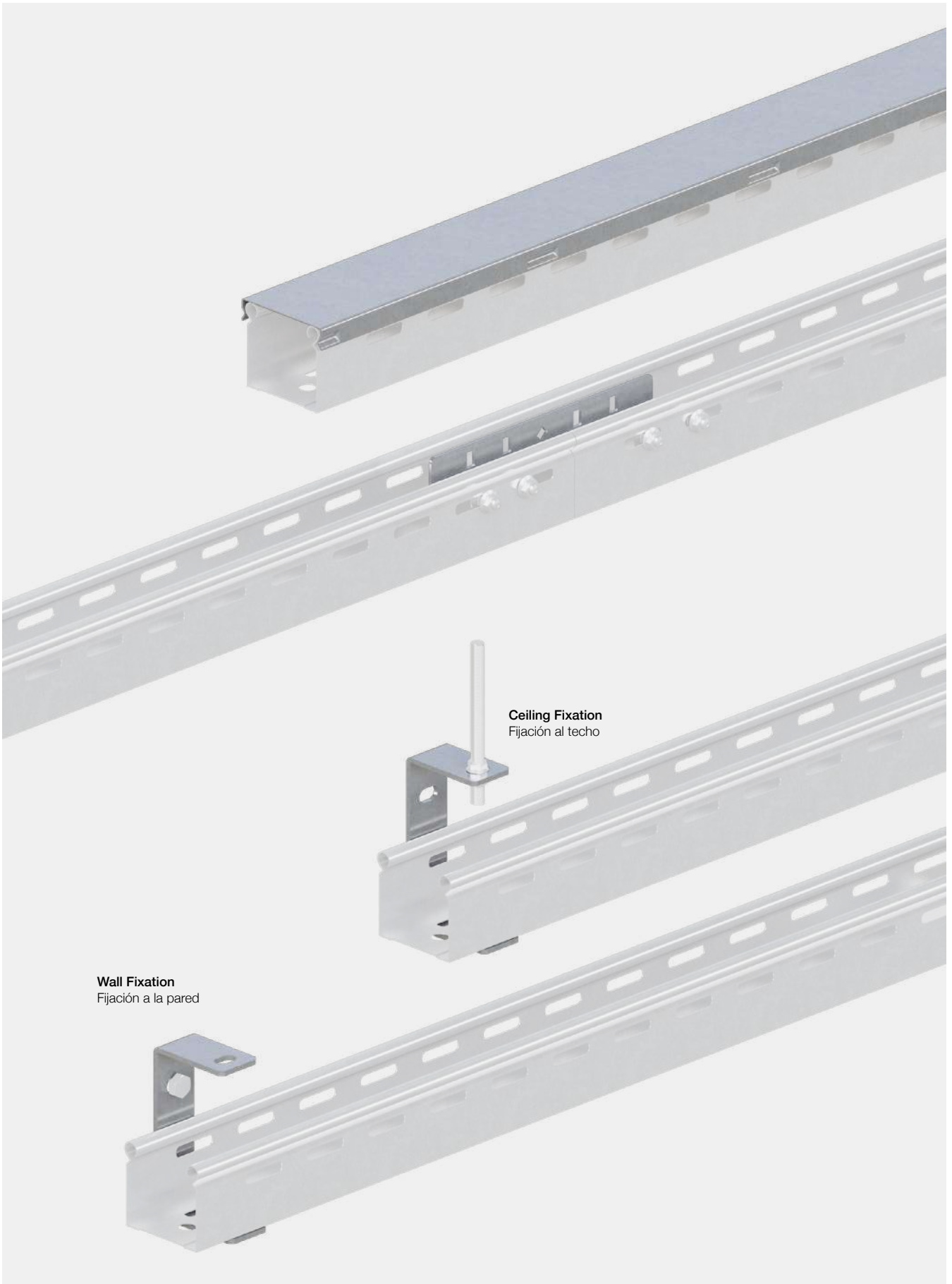
Soporte multiuso

Length 3 m  
Longitud 3 m



Reference	Referencia	u pack
SNCS		10

For wall fixation or ceiling fixation use 1 VS8.. suspension rod with 2 C6923.8.. lock nuts.  
Para fijación a pared ó a techo, utilizar 1 varilla VS8.. con 2 tuercas C6923.8..



**Wall Fixation**  
Fijación a la pared

**Ceiling Fixation**  
Fijación al techo



## E90 homologation

Homologación E90

### Products with E90 homologation

Productos con homologación E90



**VIATEC trays:**  
sides 60 mm and 110 mm, maximum width 400 mm

Bandejas VIATEC:  
alas 60 mm y 110 mm, ancho máximo 400 mm



In the following pages you will find some installation examples with products that have been homologated E90. For this type of assemblies, the following points must be borne in mind:

- The installations need to be a closed structure
- For a given tray width, the selected support must have the immediately superior size; for example, a 200 mm width tray (R0620G) must use a 300 mm support (SEC30G).
- In some cases there are several references inside a same group (number). You need to choose one of them and use the same product reference for the whole installation.
- When in doubt about the installation needs, please check the product description on the corresponding page.
- The quantities indicated (units or meters) are the recommended ones, but they can be different to adapt the assembly to the installation needs as long as the assembly complies with E90 considerations indicated in this catalogue.

If you want to make a different assembly from the ones indicated on the examples, please contact with our Technical Assistance service at [asist.tecnica@interflex.es](mailto:asist.tecnica@interflex.es)



En las siguientes páginas se presentan algunos ejemplos de montaje E90. Para montajes de este tipo deben tenerse en cuenta los siguientes puntos:

- Las instalaciones deben ser de estructura cerrada.
- Para un cierto ancho de bandeja, el tamaño de soporte seleccionado debe ser el inmediato superior; p.ej., una bandeja de 200 mm de ancho (R0620G) debe utilizar un soporte de 300 mm (SEC30G).
- En algunos casos existen varias referencias incluidas dentro de un mismo grupo (número). Se debe seleccionar una de ellas y utilizar la misma en toda la instalación.
- En caso de duda sobre la configuración del montaje, consultar la descripción de los productos en la página correspondiente.
- Las cantidades indicadas (unidades o metros) son las recomendadas, pero pueden ser distintas para adaptarse a las necesidades de la instalación siempre y cuando se cumplan las consideraciones para montajes E90 indicadas en el presente catálogo.

Si se desea realizar un montaje distinto a los indicados en los ejemplos, contacte con nuestro servicio de Asistencia Técnica en [asist.tecnica@interflex.es](mailto:asist.tecnica@interflex.es)

## Advantages of MULTIVIA cable trays

Ventajas de las bandejas portacables MULTIVIA

One of the main advantages of metal cable trays, which include both VIAFIL and VIATEC systems, is that they avoid the following added hazards in the event of a fire:

- **There is no smoke emission**, and therefore there is no risk for people of fume inhalation. It also prevents dense clouds of smoke are formed that could hinder evacuation and extinction processes.
- **They have no combustible components**, and this prevents the generation of fire outbreaks and also its propagation.

Una de las principales ventajas de los sistemas de bandejas portacables metálicas, los cuales incluyen las bandejas VIAFIL y VIATEC, es que evita los siguientes riesgos añadidos en caso de incendio:

- **No emiten humos**, y por lo tanto no existe riesgo de inhalación de gases por parte de las personas. También evita que se formen nubes densas de humo que podrían dificultar los procesos de evacuación y extinción.
- **No tienen componentes combustibles**, lo que evita la generación de focos de incendio y también su propagación.



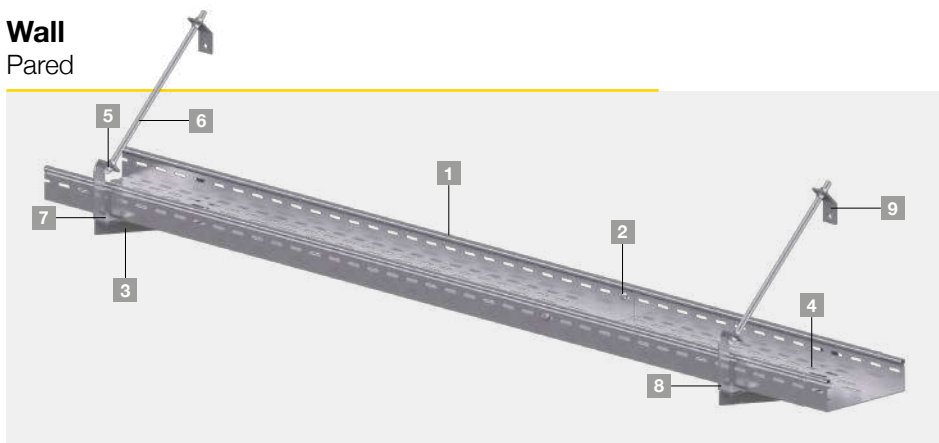


## E90 assemblies

### Montajes E90

#### Wall

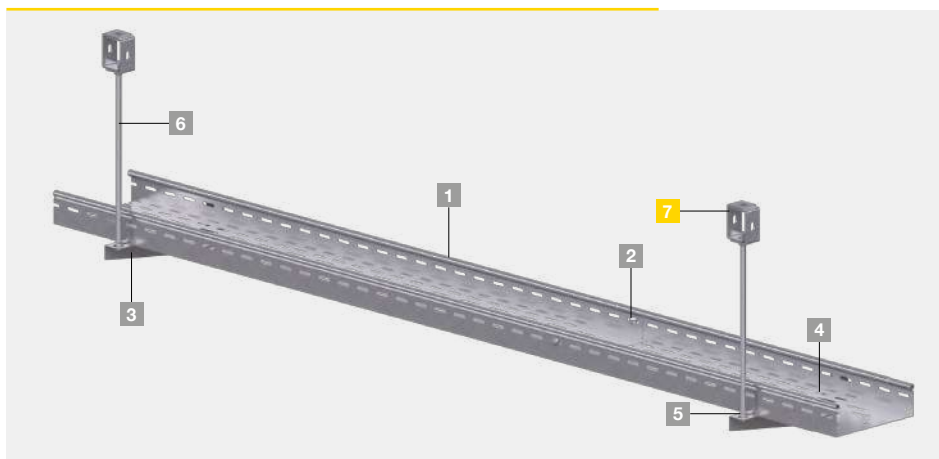
Pared



Description Descripción	Reference Referencia	Units/Meters Unidades/Metros		Page Página
		1 level / 1 piso	2 levels / 2 pisos	
<b>1</b> Tray / Bandeja	P06.. P10..	1,2 1,2	2,4 2,4	87 89
<b>2</b> Couplers / Uniones	TCA612..	3	6	127
<b>3</b> Supports / Soportes	SO..	1	2	104
	SHE..	1	2	108
	SEC..	1	2	110
<b>4</b> Clamp / Brida	TCA612..	2	4	127
<b>5</b> Lock nut / Tuerca	C6923.10..	5	8	127
<b>6</b> Threaded rod / Varilla roscada	VS10..	1	1+0,25	127
<b>7</b> Bolt / Tornillo	TCA1020..	1	-	127
<b>8</b> Extended rod support / Soporte varilla extendida	SVE..	1	1	126
<b>9</b> Standard rod support / Soporte varilla estándar	SVN..	1	1	126

#### Wall

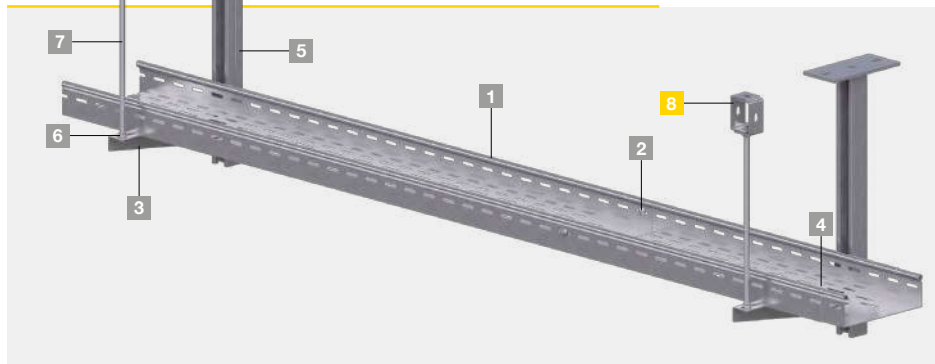
Pared



Description Descripción	Reference Referencia	Units/Meters Unidades/Metros		Page Página
		1 level / 1 piso	2 levels / 2 pisos	
<b>1</b> Tray / Bandeja	P06.. P10..	1,2 1,2	2,4 2,4	87 89
<b>2</b> Couplers / Uniones	TCA612..	3	6	127
<b>3</b> Supports / Soportes	SO..	1	2	104
	SHE..	1	2	108
	SEC..	1	2	110
<b>4</b> Clamp / Brida	TCA612..	2	4	127
<b>5</b> Lock nut / Tuerca	C6923.10..	2*	4*	127
<b>6</b> Threaded rod / Varilla roscada	VS10..	0,25	0,5	127
<b>7</b> Hanging rod head plate / Cabezal varilla suspensión FT.**		2	2	49

\*If using optional FTZ3, add 2 more units / \*Si se utilizan los FTZ3 opcionales, añadir 2 unidades más  
**\*\*OPTIONAL: Necessary if not possible to fix the VS10.. directly to the ceiling / \*\*OPCIONAL: Necesaria si no es posible fijar la VS10.. directamente al techo**

## Profile Perfil



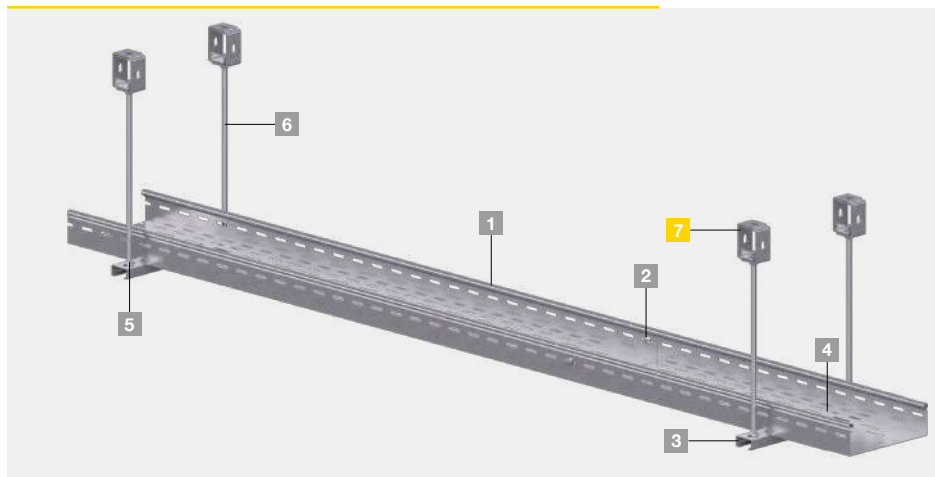
Description Descripción	Reference Referencia	Units/Meters Unidades/Metros		Page Página
		1 level / 1 piso		
1 Tray / Bandeja	P06.. P10..	1,2 1,2		87 89
2 Couplers / Uniones	TCA612..	3		127
3 Supports / Soportes	SO..	1		104
	SHE.. SEC..	1 1		108 110
4 Clamp / Brida	TCA612..	2		127
	PCB50.. PDCB50.. PRC50..	1 1 1		117 117 118
C41 head plate / Cabezal perfil C41	CPC.**	1		118
6 Lock nut / Tuerca	C6923.10..	2**		127
7 Threaded rod / Varilla roscada	VS10..	0,25		127
8 Hanging rod head plate / Cabezal varilla suspensión FT..***		2		49

\*Only necessary if using PRC50.. / \*Sólo necesario si se utiliza PRC50..

\*\*If using optional FTZ3, add 2 more units / \*\*Si se utilizan los FTZ3 opcionales, añadir 2 unidades más

\*\*\*OPTIONAL: Necessary if not possible to fix the VS10.. directly to the ceiling / \*\*\*OPCIONAL: Necesaria si no es posible fijar la VS10.. directamente al techo

## Trapeze suspension Suspensión en trapezo



Description Descripción	Reference Referencia	Units/Meters Unidades/Metros		Page Página
		1 level / 1 piso	2 levels / 2 pisos	
1 Tray / Bandeja	P06..	1,2	2,4	87
	P10..	1,2	2,4	89
2 Couplers / Uniones	TCA612..	2	4	127
3 Supports / Soportes	PO..	W	2xW	113
	TEL..	W	2xW	113
	PC..	W	2xW	116
4 Clamp / Brida	TCA612..	2	4	127
5 Lock nut / Tuerca	C6923.10..	4*	8*	127
6 Threaded rod / Varilla roscada	VS10..	0,25	0,5	127
7 Hanging rod head plate / Cabezal varilla suspensión FT..**		2	2	49

W: cable tray width + 100 mm / W: ancho de la bandeja + 100 mm

\*If using optional FTZ3, add 4 more units / \*Si se utilizan los FTZ3 opcionales, añadir 4 unidades más

\*\*OPTIONAL: Necessary if not possible to fix the VS10.. directly to the ceiling / \*\*OPCIONAL: Necesaria si no es posible fijar la VS10.. directamente al techo

## General technical information

### Información técnica general

## IEC 61537 STANDARD

### NORMA CEI 61537

IEC 61537 regulates all the characteristics of cable trays to provide the necessary support and guidance for cables and other electrical equipment. It specifies the tests and requirements for the manufactured product to meet physical and design characteristics that provide the safety and reliability required for electrical installations.

As a manufacturer of cable tray systems, at INTERFLEX we actively participate with working groups and other manufacturers in the development of this standard to adapt it, when necessary, to the evolution and demands of the market, as well as to technological development.

As the main objective of the standard is to determine and classify the most suitable product for installation needs, we will then identify each section of the standard with its practical application in the facilities:

La norma CEI 61537 regula todas las características de las bandejas portacables para proporcionar el soporte y guiado necesario para los cables y otros equipos eléctricos. En ella se especifican los ensayos y requisitos para que el producto fabricado cumpla con unas características físicas y de diseño que proporcionen la seguridad y fiabilidad necesarias para las instalaciones eléctricas.

Como fabricante de sistemas de bandejas portacables, en INTERFLEX participamos de forma activa con grupos de trabajo y otros fabricantes en la elaboración de esta norma para adaptarla, cuando sea necesario, a la evolución y exigencias del mercado, así como al desarrollo tecnológico.

Debido a que el principal objetivo de la norma es determinar y clasificar el producto más adecuado para las necesidades de instalación, a continuación identificaremos cada apartado de la norma con su aplicación práctica en las instalaciones:

## 1 Cable tray design

### Diseño bandeja

One of the parameters that will determine the selection of our tray is the design itself. Do we need a model with a lot of ventilation? Or will we prioritize the fact that the cables inside are protected against vandalization?

The flow of the electric current through the cables, especially the power cables, generates heat. To prevent the generated temperature increase from reaching undesirable levels in the cables, trays are usually provided with perforations at their base that facilitate their ventilation.

IEC 61537 establishes four perforation levels of the base area:

- **Level A:**  
2% maximum perforation.  
Blind VIATEC trays.
- **Level B:**  
15% maximum perforation.  
Perforated VIATEC tray level.
- **Level C:**  
30% maximum perforation.
- **Level D:**  
Perforation of more than 30%. VIAFIL tray level. To improve ventilation it is also recommended to leave a minimum 20 mm gap between the trays and the wall they lean on.

Uno de los parámetros que determinarán la selección de nuestra bandeja es el propio diseño. Necesitamos un modelo con mucha ventilación? O priorizaremos una instalación protegida contra vandalismo?

El paso de la corriente eléctrica por los cables, en especial los de potencia, genera calor. Para evitar que el incremento de temperatura generada alcance niveles no deseables en los cables, las bandejas están provistas generalmente de perforaciones en su base que facilitan su ventilación.

La norma IEC 61537 establece cuatro niveles de perforación del área de la base:

- **Nivel A:**  
2% máximo de perforación.  
Nivel de las bandejas VIATEC ciegas.
- **Nivel B:**  
15% máximo de perforación.  
Nivel de las bandejas VIATEC perforadas.
- **Nivel C:**  
30% máximo de perforación.
- **Nivel D:**  
Perforación superior al 30%. Nivel de las bandejas VIAFIL. Para mejorar la ventilación es también recomendable dejar una separación mínima de 20 mm entre las bandejas y la pared en que se apoyan.



## 2 Environmental conditions of the installation

### Condiciones ambientales de la instalación

To ensure the longest possible service life, it is necessary to provide the trays with adequate treatment to prevent their deterioration due to corrosion.

Corrosion of steel is the unwanted conversion of this iron alloy into rust, and has great economic significance. It can damage or disable parts and structures with obvious danger and high cost, and in the case of trays it can also affect its own electrical continuity with the risks involved in the safety of installers and users.

Corrosion is an electrochemical phenomenon that generates a loss of mass by ionization created by an electric current through an electrolyte. Oxidation is greater if three fundamental factors are involved:

- Ambient humidity: works as an electrolyte and increases the rate of corrosion.
- Air pollution: especially due to the presence of sulphur and nitrogen oxides, SOx and NOx.
- Concentration of chlorides: very present in marine or high salinity environments.

Surface treatments, alloys, paints and polymer coatings are used to prevent the effects of this corrosion.

Zinc is the most commonly used metal in surface treatments. It relies on applying a layer of a certain thickness to insulate the base steel from the environment. Zinc has a relatively slow oxidation (thickness loss) rate, making it a good candidate for low-risk or medium corrosion-risk applications. As a general rule, the following zinc thickness loss per year is estimated in the following environments:

• Dry indoor environment	0.5 µm/year
• Rural environment	1.9 µm/year
• Urban environment	3.5 µm/year
• Marine environment	4.7 µm/year
• Aggressive industrial environment	10.1 µm/year

For applications requiring high or very high corrosion resistance it is necessary to rely on high resistance finishes such as HR or to opt for stainless steels, either AISI 304 or AISI 316. We also have painted finishes by epoxy polyester that have excellent resistance to outdoors and chemical agents, in addition to providing an excellent finish and being able to go unnoticed in any installation applying the corresponding color RAL.

Para garantizar una vida útil lo más larga posible, es necesario dotar a las bandejas de un tratamiento adecuado para evitar su deterioro a causa de la corrosión.

La corrosión del acero es la conversión no deseada de esta aleación de hierro en herrumbre, y tiene una gran trascendencia económica. Puede dañar o inutilizar piezas y estructuras con un peligro evidente y un coste elevado, y en el caso de las bandejas puede también afectar la continuidad eléctrica de la misma con los riesgos que implica para la seguridad de instaladores y usuarios.

La corrosión es un fenómeno electroquímico que genera una pérdida de masa por la ionización creada por una corriente eléctrica a través de un electrolito. La oxidación es mayor si intervienen tres factores fundamentales:

- Humedad ambiental: funciona como electrolito y aumenta el ritmo de corrosión.
- Contaminación atmosférica: especialmente debido a la presencia de óxidos de azufre y de nitrógeno, SOx and NOx.
- Concentración de cloruros: muy presentes en entornos marinos o de elevada salinidad.

Para prevenir los efectos de esta corrosión se utilizan tratamientos superficiales, aleaciones, pinturas y recubrimientos poliméricos. El cinc es el metal más utilizado en los tratamientos superficiales. Se basa en aplicar una capa de un espesor determinado para aislar el acero base del entorno. El cinc tiene un proceso de oxidación (pérdida de espesor) relativamente lento, lo que lo hace un buen candidato para aplicaciones con riesgo bajo o medio de corrosión. De norma general, se estima la siguiente pérdida de espesor de cinc por año en los siguientes entornos:

• Ambiente interior seco	0,5 µm/año
• Ambiente rural	1,9 µm/año
• Ambiente urbano	3,5 µm/año
• Ambiente marino	4,7 µm/año
• Ambiente industrial agresivo	10,1 µm/año

Para aplicaciones que requieren de una resistencia a la corrosión elevada o muy elevada es necesario recurrir a acabados de alta resistencia como el HR o bien optar ya por aceros inoxidables, ya sea AISI 304 o AISI 316. También disponemos de acabados pintados mediante epoxi poliéster que poseen una excelente resistencia al exterior y a los agentes químicos, además de proporcionar un acabado excelente y de poder pasar desapercibidas en cualquier instalación aplicando el RAL de color correspondiente.

# General technical information

## Información técnica general

In general, the following are recommendations on the finish to be used for the most common environments for this type of product:

### Corrosion resistance class

We can identify the corrosion resistance capability of a product by assigning it a class ranging from 0 (less resistant) to 9 (most resistant). Two different rules are used to determine the class:

- a ISO 10289 | Methods for corrosion testing of metallic and other inorganic coatings on metallic substrates - Rating of test specimens and manufactured articles subjected to corrosion tests.**

Zinc-coated finishes and stainless steels are very common on the market and obtain corrosion resistance classification (class) according to ISO 10289.

This standard establishes degrees of resistance depending on the coating process (electrolytic or hot dipping) and according to the quality of stainless steel used.

- b ISO 9227 | Corrosion tests in artificial atmospheres - Salt spray tests.**

Novel finishes such as high resistance HR, for which there is no precedent in the standard, are classified thanks to empirical tests. Product samples are placed inside a salt spray chamber that simulates accelerated aging of the product to check its corrosion resistance, following ISO 9227 standard. This atmosphere creates conditions similar to those found in coastal areas. Depending on the number of hours resulting from this test, resistance classes are established, as set out on tables 1 and 9 from the IEC 61537 standard:

Class	Duration h	Finish examples for each class
0	-	None
1	24	Electroplated to a minimum thickness of 5 µm
2	96	Electroplated to a minimum thickness of 12 µm
3	155	Pre-galvanised to grade 275 to EN 10327 and EN 10326
4	195	Pre-galvanised to grade 350 to EN 10327 and EN 10326
5	450	Post-galvanised to a zinc mean coating thickness (minimum) of 45 µm according to ISO 1461 for zinc thickness only
6	550	Post-galvanised to a zinc mean coating thickness (minimum) of 55 µm according to ISO 1461 for zinc thickness only
7	700	Post-galvanised to a zinc mean coating thickness (minimum) of 70 µm according to ISO 1461 for zinc thickness only
8	850	Post-galvanised to a zinc mean coating thickness (minimum) of 85 µm according to ISO 1461 for zinc thickness only (usually high silicon steel)
9A		Stainless steel manufactured to ASTM: A 240/A 240M – 95a designation S30400 or EN 10088 grade 1-4301 without a post-treatment
9B		Stainless steel manufactured to ASTM: A 240/A 240M – 95a designation S31603 or EN 10088 grade 1-4404 without a post-treatment
9C		Stainless steel manufactured to ASTM: A 240/A 240M – 95a designation S30400 or EN 10088 grade 1-4301 with a post-treatment
9D		Stainless steel manufactured to ASTM: A 240/A 240M – 95a designation S31603 or EN 10088 grade 1-4404 with a post-treatment

En líneas generales, a continuación se dan recomendaciones sobre el acabado a utilizar para los entornos más habituales para este tipo de producto:

### Clase de resistencia a la corrosión

Podemos identificar la capacidad de resistencia a la corrosión de un producto asignándole una clase que va del 0 (menos resistente) al 9 (más resistente). Para determinar dicha clase se recurre a dos normas diferentes:

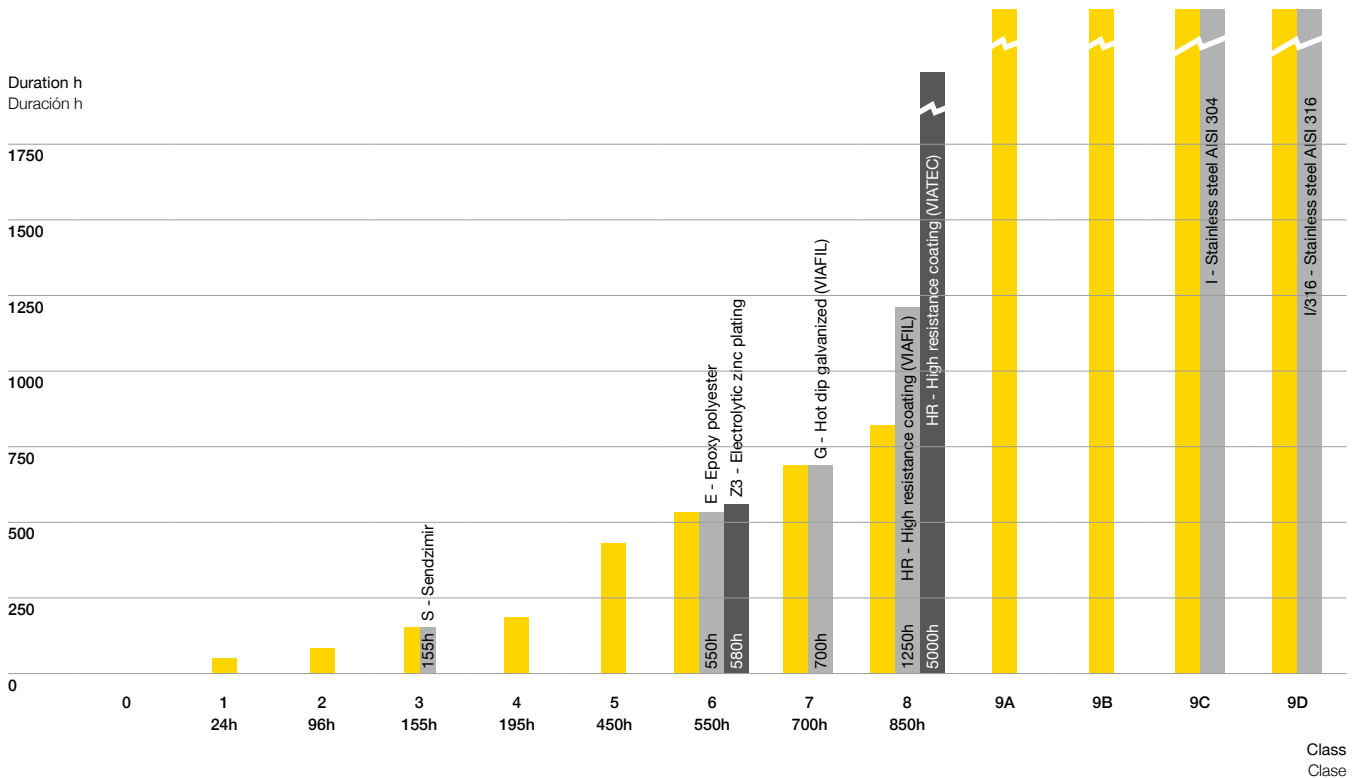
- a UNE-EN ISO 10289 | Métodos de ensayo de corrosión de recubrimientos metálicos y no orgánicos sobre sustratos metálicos. Clasificación de probetas y piezas de protección sometidas a ensayos de corrosión.**

Los acabados con recubrimiento de cinc y los aceros inoxidables son muy comunes en el mercado y obtienen la clasificación de resistencia a la corrosión (clase) siguiendo la norma UNE-EN ISO 10289. Ésta establece unos grados de resistencia de acuerdo con el proceso de recubrimiento (electrolítico o por inmersión en caliente) y según la calidad de acero inoxidable utilizada.

- b UNE-EN ISO 9227 | Ensayos de corrosión en atmósferas artificiales. Ensayos de niebla salina.**

Los acabados novedosos como el HR de alta resistencia, para los cuales no hay precedentes en la norma, se clasifican gracias a ensayos empíricos. Se colocan muestras del producto dentro de una cámara de niebla salina que simula un envejecimiento acelerado del producto para comprobar su resistencia a la corrosión, siguiendo la norma UNE-EN ISO 9227. Esta atmósfera crea unas condiciones similares a las que pueden encontrarse en zonas costeras. Según el número de horas resultantes de este ensayo se establecen unas clases de resistencia, tal como se establece en las tablas 1 y 9 de la norma IEC 61537:

Clase	Duración h	Ejemplos de acabado para cada clase
0	-	Ninguna
1	24	Depósito electrolítico hasta un espesor mínimo de 5 µm
2	96	Depósito electrolítico hasta un espesor mínimo de 12 µm
3	155	Pregalvanizado de grado 275 de acuerdo con la Norma EN 10327 y la Norma EN 10326
4	195	Pregalvanizado de grado 350 de acuerdo con la Norma EN 10327 y la Norma EN 10326
5	450	Galvanizado en caliente con un espesor de revestimiento de zinc de 45 µm (mínimo) según la Norma ISO 1461 solamente para el espesor de zinc
6	550	Galvanizado en caliente con un espesor de revestimiento de zinc de 55 µm (mínimo) según la Norma ISO 1461 solamente para el espesor de zinc
7	700	Galvanizado en caliente con un espesor de revestimiento de zinc de 70 µm (mínimo) según la Norma ISO 1461 solamente para el espesor de zinc
8	850	Galvanizado en caliente con un espesor de revestimiento de zinc de 85 µm (mínimo) según la Norma ISO 1461 solamente para el espesor de zinc
9A		Acero inoxidable fabricado según Norma ASTM: A 240/A 240M – 95a designación S30400 o la Norma EN 10088 grado 1-4301 sin tratamiento posterior
9B		Acero inoxidable fabricado según Norma ASTM: A 240/A 240M – 95a designación S31603 o la Norma EN 10088 grado 1-4404 sin tratamiento posterior
9C		Acero inoxidable fabricado según Norma ASTM: A 240/A 240M – 95a designación S30400 o la Norma EN 10088 grado 1-4301 con tratamiento posterior
9D		Acero inoxidable fabricado según Norma ASTM: A 240/A 240M – 95a designación S31603 o la Norma EN 10088 grado 1-4404 con tratamiento posterior



Class  
Clase

## Environmental classification

ISO 9223 | Corrosion of metals and alloys - Corrosivity of atmospheres - Classification, determination and estimation.

This standard determines the classification of different types of environment according to their corrosive capacity in metals and metal alloys. There are 6 possible environments from least corrosive (C1) to more corrosive (CX).

Environmental classification ISO 9223	Environmental classification	
	Interior	Exterior
C1	Heated buildings: offices, schools, hotels, shops...	-
C2	Non-heated buildings with possibility of condensation, such as warehouses	Rural areas
C3	Production plants with high humidity: laundries, milk producers, breweries,...	Cities and industrial areas with moderate pollution
C4	Chemical plants, swimming pools	Seashore industrial areas with moderate saline impact
C5	Buildings or areas with almost permanent condensation and contamination	Industrial areas with high humidity and aggressive environment
CX	Buildings or areas with permanent condensation and contamination	Coastal and offshore areas with high saline impact

## Clasificación ambiental

UNE-EN ISO 9223 | Corrosión de los metales y aleaciones. Corrosividad de atmósferas. Clasificación, determinación y estimación.

Esta norma determinar la clasificación de diferentes tipos de ambiente de acuerdo con su capacidad corrosiva en metales y aleaciones metálicas. Existen 6 posibles ambientes de menos corrosivo (C1) a más corrosivo (CX).

Clasificación ambiental ISO 9223	Clasificación ambiental	
	Interior	Exterior
C1	Edificios con calefacción: oficinas, escuelas, hoteles, tiendas,...	-
C2	Edificios sin calefacción con posibilidad de condensación, como almacenes	Áreas rurales
C3	Plantas de producción con elevada humedad: lavanderías, lecherías, cervecerías,...	Ciudades y entornos industriales con contaminación moderada
C4	Plantas químicas, piscinas	Áreas industriales costeras con impacto salino moderado.
C5	Edificios o áreas con condensación y contaminación casi permanentes	Ambientes industriales con alta humedad y atmósfera agresiva
CX	Edificios o áreas con condensación y contaminación permanentes	Áreas costeras y dentro del mar con elevada salinidad

## General technical information

### Información técnica general

According to this information, we can determine which is the resistance for each one of the coatings we have in our range:

	ISO 9223	S Sendzimir galvanized	Z3 Electrolytic zinc plating	E Epoxy polyester	G Hot dip galvanized	HR VIAFIL High resistance finish	HR VIATEC High resistance finish	I AISI 304 stainless steel	I/316 AISI 316 stainless steel
Building indoors: dry	C1	●	●	●	●	●	●	●	●
Building indoors: humid Rural areas	C2	●	●	●	●	●	●	●	●
Industrial indoors: humid Urban areas, coastal	C3	●	●	●	●	●	●	●	●
Chemical plants Coastal industrial areas	C4	●	●	●	●	●	●	●	●
Building indoors: highly humid Coastal industrial areas with aggressive environment	C5	●	●	●	●	●	●	●	●
Building indoors: permanent condensation Highly aggressive marine and offshore	CH	●	●	●	●	●	●	●	●
Acid environment		●	●	●	●	●	●	●	●
Alcaline environment		●	●	●	●	●	●	●	●
Food industry		●	●	●	●	●	●	●	●
Halogens		●	●	●	●	●	●	●	●

● Very good    ● Possible  
● Good        ● Not advised

De acuerdo con esta clasificación, podemos determinar la resistencia de los diferentes acabados en nuestra gama:

	ISO 9223	S Galvanizado Sendzimir	Z3 Cincado electrolítico	E Epoxi poliéster	G Galvanizado en caliente	HR VIAFIL Acabado alta resistencia	HR VIATEC Acabado alta resistencia	I Acero inoxidable AISI 304	I/316 Acero inoxidable AISI 316
Interior edificios: seco	C1	●	●	●	●	●	●	●	●
Interior edificios: húmedos Áreas rurales	C2	●	●	●	●	●	●	●	●
Interiores industriales: húmedos Áreas urbanas costeras	C3	●	●	●	●	●	●	●	●
Plantas químicas Áreas industriales costeras	C4	●	●	●	●	●	●	●	●
Interior edificios: muy húmedos Áreas industriales costeras con entornos agresivos	C5	●	●	●	●	●	●	●	●
Interior edificios: condensación permanente Áreas marinas agresivas y dentro del mar	CH	●	●	●	●	●	●	●	●
Entornos ácidos		●	●	●	●	●	●	●	●
Entornos alcalinos		●	●	●	●	●	●	●	●
Industria alimentación		●	●	●	●	●	●	●	●
Halógenos		●	●	●	●	●	●	●	●

● Muy bueno    ● Posible  
● Bueno        ● No recomendado

The following table specifies for each finish:

- CLASS according to IEC 61537
- The suitability or not for use in each ENVIRONMENTAL CLASSIFICATION according to the standard ISO 9223

		Corrosion resistance IEC 61537	Environment classification ISO 9223					
			C1	C2	C3	C4	C5	CX
S	Sendzimir galvanized	CLASS 3						
Z3	Ecologic zinc plating	CLASS 6						
E	Epoxy polyester*	CLASS 6						
G	Hot dip galvanized*	CLASS 7						
HR	High resistant finish	CLASS 8						
I	Stainless steel AISI 304	CLASS 9C						
I316	Stainless steel AISI 316*	CLASS 9D						

Recommended    Indoor only    Indoor / Outdoor    \*under request  
 Possible    \*\*VIAFIL only indoor  
 Not recommended

Below can be found each of the finishes available for our cable trays, ordered from lowest to highest resistance.

### S Sendzimir galvanized

#### VIATEC and accessories

Continuous coating of laminated steel in a zinc bath of purity equal to or greater than 99% zinc, subsequently eliminating excess bonded zinc. The coating thickness ranges from 15 to 20 µm (according to EN 10327). In cuts and die-cuttings after galvanizing the small thickness bands used, uncoated areas are also protected from corrosion by a layer of zinc hydroxide formed by anodic diffusion.

**CLASS 3** according to UNE-EN ISO 10289

### Z3 Electrolytic zinc plating

#### VIAFIL and accessories

Electrolytic zinc coating on steel with an average coating thickness of 10 µm. It is then passivated with trivalent chromium salts (Cr<sup>3+</sup>) (according to EN 12329). These salts provide much superior corrosion resistance than a standard zinc-plated. This finish complies with European Directive 2015/863/EU (RoHS) and is free of hexavalent chromium and any dye.

**CLASS 6** according to ISO 9227 salt spray test

En la tabla siguiente se especifica para cada acabado:

- La CLASE según norma CEI 61537
- La idoneidad o no para su uso en cada CLASIFICACIÓN AMBIENTAL según la norma UNE-EN ISO 9223

		Resistencia corrosión CEI 61537	Clasificación ambiental ISO 9223					
			C1	C2	C3	C4	C5	CX
S	Galvanizado Sendzimir	CLASE 3						
Z3	Cincado ecológico	CLASE 6						
E	Epoxi poliéster*	CLASE 6						
G	Galvanizado en caliente*	CLASE 7						
HR	Acabado de alta resistencia	CLASE 8						
I	Acero inoxidable AISI 304	CLASE 9C						
I316	Acero inoxidable AISI 316*	CLASE 9D						

Recomendado    Sólo interior    Interior / Exterior    \*bajo pedido  
 Posible    \*\*VIAFIL sólo interior  
 No recomendado

A continuación se detalla cada uno de los acabados disponibles para nuestras bandejas portacables, ordenados de menor a mayor resistencia.

### S Galvanizado Sendzimir

#### VIATEC y accesorios

Recubrimiento obtenido por inmersión en continuo del acero laminado en un baño de cinc de pureza igual o superior al 99% de cinc eliminándose posteriormente el exceso de cinc adherido. El espesor de recubrimiento oscila entre 15 y 20 µm (según UNE-EN 10327). En los cortes y troquelados posteriores al galvanizado de las bandas de pequeño espesor utilizadas, las zonas sin recubrimiento quedan también protegidas de la corrosión por una capa de hidróxido de cinc formada por difusión anódica.

**CLASE 3** según UNE-EN ISO 10289

### Z3 Cincado electrolítico

#### VIAFIL y accesorios

Recubrimiento electrolítico de cinc sobre el acero con un espesor medio de recubrimiento de 10 µm. Posteriormente se pasiva con sales de cromo trivalente (Cr<sup>3+</sup>) (según UNE-EN 12329). Estas sales proporcionan una resistencia a la corrosión muy superior a la de un cincado estándar. Este acabado cumple con la Directiva Europea 2015/863/EU (RoHS) y está exento de cromo hexavalente y de cualquier tinte colorante.

**CLASE 6** según ISO 9227 ensayo de niebla salina

## General technical information

### Información técnica general

#### E Epoxy polyester

##### VIAFIL, VIATEC and accessories

Finish obtained by application of powder coating by electrostatic spray guns and their subsequent polymerization in oven. Previously, a degreasing-phosphate washing and drying treatment is performed to achieve a good surface finish. The coating thickness varies between 60 and 90 µm (according to ISO 2360). The epoxy-polyester coating can be ordered in any existing RAL in the color chart. Cut edges need to be protected with paint.

**CLASS 6** according to ISO 9227 salt spray test

#### G Hot dip galvanized

##### VIAFIL and accessories

Finish obtained by immersion in a zinc bath between 450 and 460°C. The coating thickness depends on the thickness of the material to be galvanized and according to ISO 1261. The standard steel thickness varies between 45 µm for a piece with a thickness less than 1.5 mm and 85 µm for parts whose thickness is greater than 6 mm. The coating consists of different layers of Fe and Zn alloy strongly attached to the surface layer of zinc forming an excellent barrier against oxidation. Cut edges need to be protected with zinc paint (SG544B100, see page 129).

**CLASS 7** according to UNE-EN ISO 10289

#### HR High Resistance finish

##### VIAFIL, VIATEC and accessories

The innovative HR finish is revolutionizing the cable tray market and is the perfect substitute for hot-dip galvanized finish. It gives a very high corrosion resistance (up to 7 times stronger than hot-dip galvanizing) without giving up an excellent surface finish and with greater care of the environment.

Although in both cases a CLASS 8 corrosion resistance is obtained, VIAFIL trays and VIATEC follow different processes to achieve these high resistance levels. In the case of VIAFIL HR, a treatment is followed with a high thickness of zinc layer, trivalent chromium (Cr<sup>3+</sup>) and a special sealant that provides a very high resistance to corrosion, exceeding 1200 hours without the appearance of red corrosion in the salt spray test in accordance with ISO 9227. Cut edges need to be protected with zinc paint (SG544B100, see page 129).

A zinc, magnesium and aluminium composite coating thickness between 20 and 25 µm is used for the VIATEC HR tray. When it comes into contact with the environment, a chemical reaction occurs creating a very strong and extremely stable layer that protects the base steel with a durability much higher than that of a normal zinc covering. The analysis have proved that this finish provides a minimum of 5000 hours of corrosion resistance on the salt spray test. This finish is in accordance with European Directive 2015/863/EU, and in the case of VIATEC HR it has an Environmental Product Declaration (EPD).

**CLASS 8** according to ISO 9227 salt spray test.

#### E Epoxi poliéster

##### VIAFIL, VIATEC y accesorios

Acabado obtenido por aplicación de recubrimiento en polvo mediante pistolas electrostáticas y su posterior polimerización en horno. Previamente se realiza un tratamiento de desengrase-fosfatado, lavado y secado para conseguir un buen acabado superficial. El espesor de recubrimiento varía entre los 60 y los 90 µm (según UNE-EN ISO 2360). El recubrimiento de epoxi poliéster se puede solicitar en cualquier RAL existente en la carta de colores. Las zonas cortadas deben ser cubiertas con pintura.

**CLASE 6** según ISO 9227 ensayo de niebla salina

#### G Galvanizado en caliente

##### VIAFIL y accesorios

Recubrimiento obtenido por inmersión en un baño de cinc entre 450 y 460°C. El espesor de recubrimiento depende del espesor del material a galvanizar y según UNE-EN ISO 1261 el espesor estándar varía entre 45 µm para un espesor de la pieza inferior a 1,5 mm y 85 µm para piezas cuyo grosor es superior a 6 mm. El recubrimiento está formado por diferentes capas de aleación de Fe y Zn fuertemente unidas a la capa superficial de cinc formando una excelente barrera contra la oxidación. Las zonas cortadas deben ser cubiertas con pintura de zinc (spray de galvanizado SG544B100, ver página 129).

**CLASE 7** según UNE-EN ISO 10289

#### HR Acabado de alta resistencia

##### VIAFIL, VIATEC y accesorios

El novedoso acabado HR está revolucionando el mercado de las bandejas portacables y es el sustituto perfecto para el acabado galvanizado en caliente. Proporciona una elevadísima resistencia a la corrosión (hasta 7 veces más resistente que el galvanizado en caliente) sin renunciar a un excelente acabado superficial y con un mayor cuidado del medio ambiente. Aunque en ambos casos se obtiene una resistencia a la corrosión CLASE 8, las bandejas VIAFIL y las VIATEC recurren a procesos diferentes para conseguir estos elevados niveles de resistencia. En el caso de la VIAFIL HR, se sigue un tratamiento con un elevado espesor de capa de cinc, cromo trivalente (Cr<sup>3+</sup>) y un sellante especial que proporciona una resistencia muy elevada a la corrosión, superando las 1200 horas sin aparición de corrosión roja en el ensayo de niebla salina de acuerdo con la norma UNE-EN ISO 9227. Las zonas cortadas deben ser cubiertas con pintura de zinc (spray de galvanizado SG544B100, ver página 129). Para la bandeja VIATEC HR se utiliza un recubrimiento compuesto de cinc, magnesio y aluminio de entre 20 y 25 µm. Al entrar en contacto con el ambiente se produce una reacción química que crea una capa muy resistente y extremadamente estable que protege el acero base con una durabilidad muy superior a la de un cincado normal. Los análisis han demostrado que este acabado proporciona un mínimo de 5000 horas de resistencia a la corrosión en la prueba de niebla salina. Este acabado está de acuerdo con la Directiva Europea 2015/863/EU, y en el caso de la VIATEC HR dispone de una Declaración Ambiental de Producto (EPD).

**CLASE 8** según ISO 9227 ensayo de niebla salina.

#### I Stainless steel AISI 304

**VIAFIL and accessories. VIATEC under request**  
Stainless steel no. 1.4301 according to EN 10088 (AISI 304) with passivation for a better surface finish and increased corrosion resistance. It provides excellent oxidation resistance characteristics in the presence of aggressive indoor and outdoor environments with a high degree of moisture and aseptic characteristics (especially suitable for the food industry).

**CLASS 9C** according to ISO 10289

#### I316 Stainless steel AISI 316

**VIAFIL and accessories. VIATEC under request**  
Stainless steel no. 1.4401 according to EN 10088 (AISI 316) with passivation for a better surface finish and increased corrosion resistance. Contains molybdenum that improves its strength over AISI 304 stainless steel. It provides excellent oxidation resistance characteristics in the presence of very aggressive indoor and outdoor environments, in the presence of chlorides or with an extreme degree of salinity. Excellent aseptic characteristics (especially suitable for the food industry).

**CLASS 9D** according to ISO 10289

#### I Acero inoxidable AISI 304

**VIAFIL y accesorios. VIATEC consultar**  
Acero inoxidable nº 1.4301 según UNE-EN 10088 (AISI 304) con pasivado posterior para mejor acabado superficial y resistencia a la corrosión incrementada. Proporciona excelentes características de resistencia a la oxidación en presencia de ambientes interiores y exteriores agresivos y con un alto grado de humedad y por sus características asépticas (especialmente idóneas para la industria alimentaria).

**CLASE 9C** según UNE-EN ISO 10289

#### I316 Acero inoxidable AISI 316

**VIAFIL y accesorios. VIATEC consultar**  
Acero inoxidable nº 1.4401 según UNE-EN 10088 (AISI 316) con pasivado posterior para mejor acabado superficial y resistencia a la corrosión incrementada. Contiene molibdeno que mejora su resistencia respecto al acero inoxidable AISI 304. Proporciona excelentes características de resistencia a la oxidación en presencia de ambientes interiores y exteriores muy agresivos, en presencia de cloruros o con un grado de salinidad extremo. Excelentes características asépticas (especialmente idóneas para la industria alimentaria).

**CLASE 9D** según UNE-EN ISO 10289

### 3 Cable capacity in the tray

#### Capacidad de cables en la bandeja

The main function of a tray is to support and carry electrical cables. As a result, the physical ability to hold and sustain cables are critical selection features.

#### Useful cross section

The rectangular section of a tray, delimited by its base and its two side wings, determines the maximum number of cables that can hold inside. With this data you can calculate the useful section that the cables would occupy in the tray as follows. It is obtained by applying the following formula:

$$S_u = C \times R \times S \quad (\text{mm}^2)$$

$S_u$  = minimum useful cross section required (mm<sup>2</sup>)

**C** = Filling coefficient. This coefficient takes into account both the inability to fully fill the section useful tray, as well as the need to leave enough space for cable cooling.

C = 1.25 for control cables

C = 1.45 for power cables

**R** = Space reserve coefficient. This coefficient takes into account the possible future installation of more cables in the tray. Values range from:

R = 1.20 to 1.30

**S** = Sum of the sections (conductor+insulator) of all cables to be installed.

By comparing the value of  $S_u$  with a similar value in the column of useful cross sections of each tray type, you can choose the appropriate tray size.

La principal función de una bandeja es soportar y conducir cables eléctricos. En consecuencia, la capacidad física de albergar cables y sostenerlos es un factor crítico en la selección.

#### Sección útil

La sección rectangular de una bandeja, delimitada por su base y sus dos alas laterales, nos determina el número de cables máximo que puede albergar en su interior. Con estos datos se puede calcular la sección útil que ocuparían los cables en la bandeja tal como se indica a continuación. Se obtiene aplicando la fórmula siguiente:

$$S_u = C \times R \times S \quad (\text{mm}^2)$$

$S_u$  = sección útil mínima necesaria (mm<sup>2</sup>)

**C** = Coeficiente de llenado. Este coeficiente tiene en cuenta tanto la incapacidad de llenar completamente la sección útil de la bandeja, como la necesidad de dejar un espacio suficiente para la refrigeración de los cables.

C = 1,25 para cables de mando

C = 1,45 cables de potencia

**R** = Coeficiente de reserva de espacio. Este coeficiente tiene en cuenta la posible futura instalación de más cables en la bandeja. Se aconsejan valores comprendidos entre:

R = 1,20 a 1,30

**S** = Suma de las secciones (conductor+aislante) de todos los cables a instalar.

Comparando el valor de  $S_u$  con un valor similar en la columna de secciones útiles de cada tipo de bandeja, podremos elegir el tamaño de bandeja adecuado.

## General technical information

### Información técnica general

#### Example of calculating useful section of a tray

We want to determine a perforated VIATEC tray to accommodate the number of cables and features according to the cable manufacturer, as follows:

Qty of cables	Nominal section (mm <sup>2</sup> )	External diameter (mm)	External section (mm <sup>2</sup> )	Total section (mm <sup>2</sup> )	Weight (Kg/m)	Total Weight (Kg/m)
4	1x4	7,2	41	164	0,087	0,348
3	4x6	17,2	232	696	0,516	1,548
8	4x70	35,5	990	7,920	3,574	28,592
6	3x150	44,9	1.583	9.498	5,550	33,300
<b>S = 18.278 mm<sup>2</sup></b>					<b>W = 63,788 Kg/m</b>	

As we can see, most of them are power cables (we estimate an average value of C=1.40) and if we are interested in reserving 20% of space (R=1.20) the useful section will be:

$$S_u = 1,40 \times 1,20 \times 18.278 \text{ mm}^2 = 30.707 \text{ mm}^2$$

We compare this value with the one given on the cable tray tables. According to the useful cross section column we can choose the tray sizes 60x600mm (P0660\_) , 85x400mm (P0840\_) and 110x300mm (P1030\_) as can be seen in the following tables.

Reference	B	Useful cross section	m pack	
P0610S	P0610HR	100	5320	24
P0615S	P0615HR	150	8220	12
P0620S	P0620HR	200	11120	12
P0630S	P0630HR	300	16920	6
P0640S	P0640HR	400	22720	6
P0650S	P0650HR	500	28520	6
P0660S	P0660HR	600	34400	6
P0810S	P0810HR	100	7720	12
P0815S	P0815HR	150	11870	12
P0820S	P0820HR	200	16020	6
P0830S	P0830HR	300	24320	6
P0840S	P0840HR	400	32620	6
P0850S	P0850HR	500	40520	6
P0860S	P0860HR	600	45220	6
P1010S	P1010HR	100	10120	12
P1015S	P1015HR	150	15520	12
P1020S	P1020HR	200	20920	6
P1030S	P1030HR	300	31720	6
P1040S	P1040HR	400	42520	6
P1050S	P1050HR	500	53320	6
P1060S	P1060HR	600	64120	6

If we take into account only the criterion of cable capacity (useful section) we could choose the model that best suits the dimensions of the installation. If we have plenty of width but not enough height, we will use the P0660\_. If, on the contrary, we are short in width but we can grow in height we will choose the P1030\_

#### Ejemplo de cálculo de sección útil de una bandeja

Deseamos determinar una bandeja VIATEC perforada para alojar el número de cables y de características según el fabricante de cables, que se indican a continuación:

Nº cables	Sección nominal (mm <sup>2</sup> )	Diámetro exterior (mm)	Sección exterior (mm <sup>2</sup> )	Total sección (mm <sup>2</sup> )	Peso (Kg/m)	Total peso (Kg/m)
4	1x4	7,2	41	164	0,087	0,348
3	4x6	17,2	232	696	0,516	1,548
8	4x70	35,5	990	7,920	3,574	28,592
6	3x150	44,9	1.583	9.498	5,550	33,300
<b>S = 18.278 mm<sup>2</sup></b>					<b>W = 63,788 Kg/m</b>	

Como apreciamos que la mayoría de cables son de potencia (estimamos un valor promedio de C=1,40) y si nos interesa reservar un 20% de espacio (R=1,20) la sección útil será:

$$S_u = 1,40 \times 1,20 \times 18.278 \text{ mm}^2 = 30.707 \text{ mm}^2$$

Comparamos este valor con los que se proporcionan en las tablas de las bandejas. De acuerdo con la columna de sección útil podemos escoger las bandejas de 60x600mm (P0660\_) , 85x400mm (P0840\_) y 110x300mm (P1030\_) como puede apreciarse, a modo de ejemplo, en la siguientes tablas.

Referencia	B	Sección útil / mm <sup>2</sup>	m pack	
P0610S	P0610HR	100	5320	24
P0615S	P0615HR	150	8220	12
P0620S	P0620HR	200	11120	12
P0630S	P0630HR	300	16920	6
P0640S	P0640HR	400	22720	6
P0650S	P0650HR	500	28520	6
P0660S	P0660HR	600	34400	6
P0810S	P0810HR	100	7720	12
P0815S	P0815HR	150	11870	12
P0820S	P0820HR	200	16020	6
P0830S	P0830HR	300	24320	6
P0840S	P0840HR	400	32620	6
P0850S	P0850HR	500	40520	6
P0860S	P0860HR	600	45220	6
P1010S	P1010HR	100	10120	12
P1015S	P1015HR	150	15520	12
P1020S	P1020HR	200	20920	6
P1030S	P1030HR	300	31720	6
P1040S	P1040HR	400	42520	6
P1050S	P1050HR	500	53320	6
P1060S	P1060HR	600	64120	6

Si nos regimos sólo por criterio de capacidad de número de cables (sección útil) podríamos escoger el modelo que se nos adaptara mejor a las dimensiones de la instalación. Si tenemos anchura de sobra pero no altura utilizaremos la P0660\_. Si al contrario, vamos escasos de anchura pero podemos crecer en altura escogeremos la P1030\_



Finally we will have to check if the chosen tray is suitable to support the weight of the cables at the intended distance between supports.

### Maximum permissible load

If we want to make a calculation of the actual weight that our tray should support, we must take into account the weight of the cables and even other accessories attached to it, such as luminaires, boxes,... that can add additional loads to the tray that needs to be controlled. This value is called the permissible load and is calculated as follows:

$$C_{adm} \text{ (N/m)} = 10 \times R \times W \text{ (Kg/m)}$$

$C_{adm}$  = Permissible Load

$R$  = Space reserve coefficient. The same value used for the calculation of  $S_u$  will be chosen. ( $R = 1,20$  to  $1,30$ )

$W$  = Sum of the weights per metre of each of the cables to be installed.

To calculate this data, simply add up the weight of all the cables, as well as the elements that you want to add in each metre of tray. In order to determine whether the trays can withstand this permissible load, tests are carried out to determine the maximum load that each tray size can withstand. According to IEC 61537, the requirements that must be met for the tray to pass the test are as follows:

1. Maximum longitudinal deflection = 1/100 of the distance between supports.



Finalmente deberemos comprobar si la bandeja elegida es adecuada para soportar el peso de los cables a la distancia entre soportes prevista.

### Carga máxima admisible

Si queremos hacer un cálculo del peso real que debería soportar nuestra bandeja, debemos tener en cuenta el peso de los cables e incluso otros accesorios acoplados a ella, como luminarias, cajas,... que pueden añadir cargas adicionales a la bandeja que deben ser controladas. Este valor se llama carga admisible y se calcula de la siguiente forma:

$$C_{adm} \text{ (N/m)} = 10 \times R \times W \text{ (Kg/m)}$$

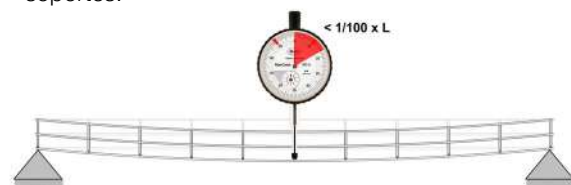
$C_{adm}$  = Carga admisible

$R$  = Coeficiente de reserva de espacio. Se elegirá el mismo valor utilizado para el cálculo de  $S_u$ . ( $R = 1,20$  a  $1,30$ ).

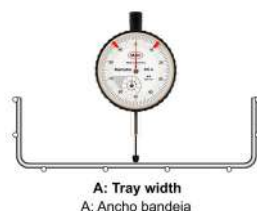
$W$  = Suma de los pesos por metro lineal de cada uno de los cables a instalar.

Para calcular este dato basta con sumar el peso de todos los cables, así como los elementos que queramos añadir en cada metro de bandeja. Para poder determinar si las bandejas pueden soportar esta carga admisible, se llevan a cabo ensayos para determinar la carga máxima que puede aguantar cada medida de bandeja. De acuerdo con la norma CEI 61537, los requisitos que deben cumplirse para que la bandeja supere el ensayo son los siguientes:

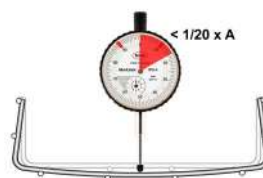
1. Flecha longitudinal máxima = 1/100 de la distancia entre soportes.



2. Maximum cross deflection = 1/20 of the tray width

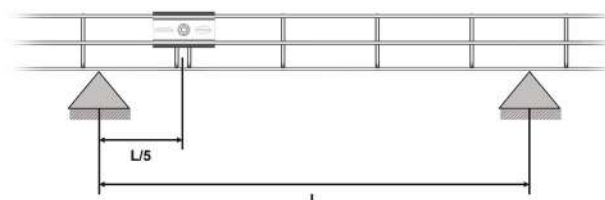


2. Flecha transversal máxima = 1/20 de la anchura de la bandeja.



3. With the tray coupling located about 1/5 from the distance between supports (null bending moment). Therefore, couplers should not be placed at the midpoint between supports and right over the support.

3. Con la unión entre bandejas situada aproximadamente a 1/5 de la distancia entre soportes (momento flector nulo). Se descartan, por consiguiente, uniones en el punto medio entre soportes y uniones sobre el mismo soporte.

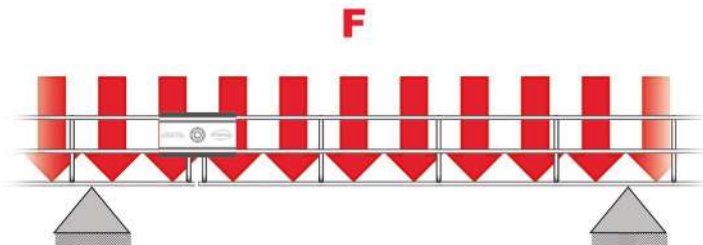


## General technical information

### Información técnica general

4. Values are meant by charges evenly distributed and excluding any kind of one-off charge, as could be the weight of an operator.

4. Los valores se entienden por cargas uniformemente repartidas y excluyendo cualquier tipo de carga puntual, como podría ser el peso de un operario.

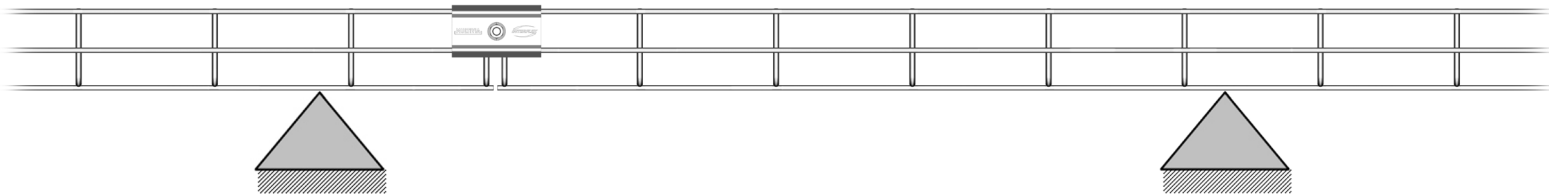


5. A safety coefficient = 1.7

5. Un coeficiente de seguridad = 1,7

The resulting diagram of the load resistance tests relates the total weight of the elements that will rest in the tray (in Newtons per metre) with the distance at which we can put the support elements of the tray (in metres). This way we will get a characteristic curve for each tray measurement.

El diagrama resultante de las pruebas de resistencia a carga nos relaciona el peso total de los elementos que reposarán en la bandeja (en Newtons por metro) con la distancia a la que podemos poner los elementos de soportación de la bandeja (en metros). De este modo obtendremos una curva característica para cada medida de bandeja.



### Example of calculating the load capacity of a tray

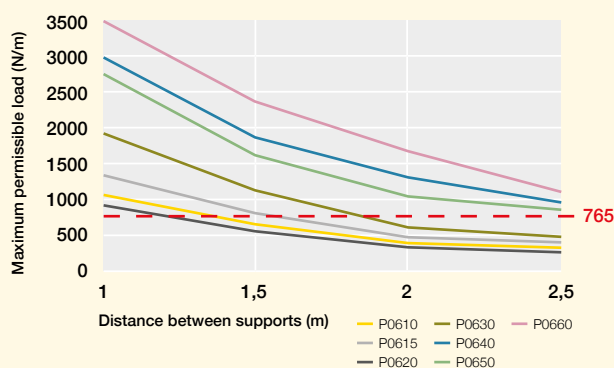
In the previous example we obtained the following total weight value per metre from all installed cables (W in kg/m):

Qty of cables	Nominal section (mm <sup>2</sup> )	External diameter (mm)	External section (mm <sup>2</sup> )	Total section (mm <sup>2</sup> )	Weight (Kg/m)	Total Weight (Kg/m)
4	1x4	7,2	41	164	0,087	0,348
3	4x6	17,2	232	696	0,516	1,548
8	4x70	35,5	990	7,920	3,574	28,592
6	3x150	44,9	1.583	9.498	5,550	33,300
<b>S = 18.278 mm<sup>2</sup></b>					<b>W = 63,788 Kg/m</b>	

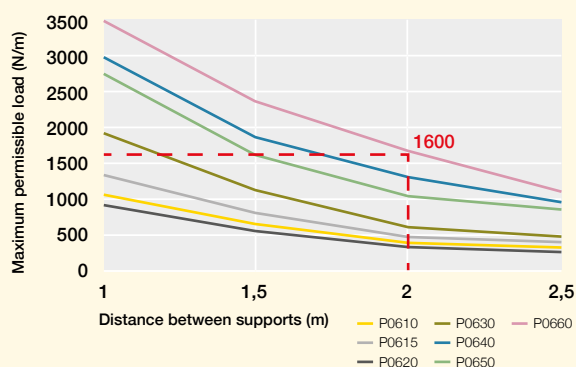
In this case the resulting calculation of permissible load in N/m (1N x 0.1Kg) shall be:

$$C_{adm} = 10 \times 1,20 \times 63,788 \text{ Kg/m} = 765 \text{ N/m}$$

We had three possible tray measurements: P0660\_, P0840\_ and P1030\_. We will check if this value is within the capacity of the first tray model, the P0660\_ (size 60x600mm). to do this we will draw a horizontal line in the load diagram of the perforated VIATEC tray of 60 mm wing on the 765 N/m.



We note that under no circumstances this horizontal line cuts with the tray curve P0660\_. This means that we can separate the supports even at 2.5 m and the tray will easily withstand the load we want to apply. In case we got a higher value of cable loading, for example 1600 N/m, the line would cut the curve at the point of distance between supports of 2 metres.



Therefore we should place our supports 2 m away at most.

### Ejemplo de cálculo de capacidad de carga de una bandeja

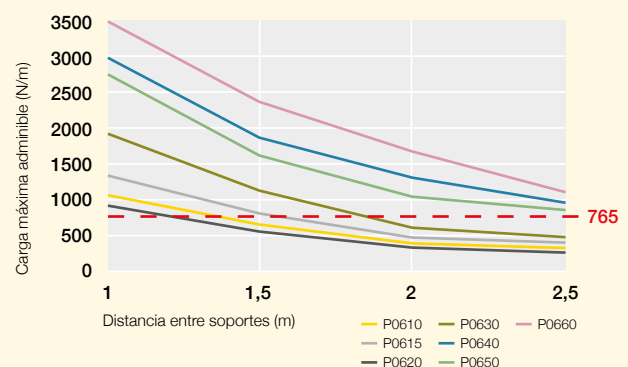
En el ejemplo anterior obteníamos el siguiente valor de peso por metro de todos los cables instalados (W en kg/m):

Nº cables	Sección nominal (mm <sup>2</sup> )	Diámetro exterior (mm)	Sección exterior (mm <sup>2</sup> )	Total sección (mm <sup>2</sup> )	Peso (Kg/m)	Total peso (Kg/m)
4	1x4	7,2	41	164	0,087	0,348
3	4x6	17,2	232	696	0,516	1,548
8	4x70	35,5	990	7,920	3,574	28,592
6	3x150	44,9	1.583	9.498	5,550	33,300
<b>S = 18.278 mm<sup>2</sup></b>					<b>W = 63,788 Kg/m</b>	

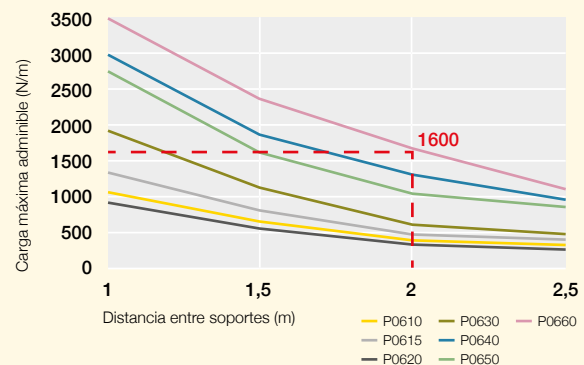
En este caso el cálculo resultante de carga admisible en N/m (1N ~ 0,1Kg) será:

$$C_{adm} = 10 \times 1,20 \times 63,788 \text{ Kg/m} = 765 \text{ N/m}$$

Teníamos tres posibles medidas de bandeja: P0660\_, P0840\_ y P1030\_. Verificaremos si este valor está dentro de la capacidad del primer modelo de bandeja, la P0660\_ (tamaño 60x600mm). para ello trazaremos una línea horizontal en el diagrama de carga de la bandeja VIATEC perforada de ala 60 mm en los 765 N/m.



Observamos que en ningún caso esta línea horizontal corta con la curva de la bandeja P0660\_. Esto significa que podemos llegar a separar los soportes incluso a 2,5 m y la bandeja aguantará sin problemas la carga que queremos aplicar. En caso de que obtuviéramos un valor superior de carga de cables, por ejemplo 1600 N/m, la línea nos cortaría la curva en el punto de distancia entre soportes de 2 metros.

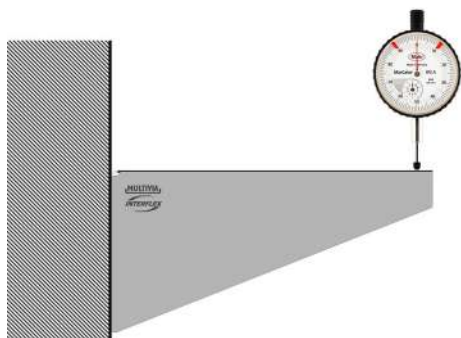


Por lo tanto deberíamos colocar nuestros soportes, como máximo, a 2 m de distancia.

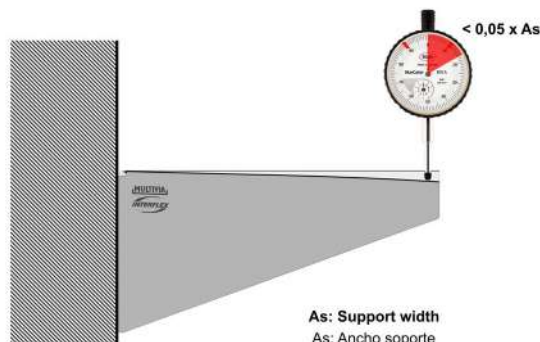
## General technical information

### Información técnica general

The maximum load test is also performed for the elements that serve as a support point. The test conditions are the most unfavorable for the corresponding support, with a point-load application and a maximum deflection of 5% compared to the total length of the support. This test also takes into account the 70% safety margin (coefficient 1.7).



El ensayo de carga máxima también se realiza para los elementos que sirven de punto de apoyo. Las condiciones de prueba son las más desfavorables para el soporte correspondiente, con una aplicación de carga puntual y una flecha máxima del 5% respecto la longitud total del soporte. Este ensayo también tiene en consideración el 70% de margen de seguridad (coeficiente 1,7).



### Example of calculating a support's load capacity

To determine whether the support we want to select is correct or not, we must take the maximum permissible load of the tray in N/m and multiply this value by the distance between supports that we will use for the installation. In the example above the tray load was 765 N/m and in that situation we could put the brackets up to 2.5 m away. The support charge would be:

$$P_{\text{soporte}} = 765 \times 2.5 = 1912.5 \text{ N}$$

Finally we selected the tray P0660\_ (60x600mm), so the width of the bracket should be 600mm. The most usual VIATEC support model SHE\_, so we'll check the load capacity of the SHE60\_ bracket:



Reference	Cable tray width	A	Load (N)	u pack
SHE60S SHE60I	600	620	2800	10

Because the load capacity of the support is 2800 N and the value it should support is 1912.5 N, the SHE60\_ support is correct.

### Ejemplo de cálculo de capacidad de carga de un soporte

Para determinar si el soporte que queremos seleccionar es correcto o no, debemos tomar la carga máxima admisible de la bandeja en N/m y multiplicar este valor por la distancia entre soportes que utilizaremos para la instalación. En el ejemplo anterior teníamos que la carga en la bandeja era de 765 N/m y en esa situación podríamos poner los soportes hasta 2,5 m de distancia. La carga por soporte sería:

$$P_{\text{soporte}} = 765 \times 2,5 = 1912,5 \text{ N}$$

Finalmente seleccionamos la bandeja P0660\_ (60x600mm), por lo que el ancho del soporte debería ser de 600mm. El modelo de soporte más habitual para bandeja VIATEC es el SHE\_ por lo que verificaremos la capacidad de carga del soporte SHE60\_:



Referencia	Ancho bandeja	A	Carga (N)	u pack
SHE60S SHE60I	600	620	2800	10

Como la capacidad de carga del soporte es de 2800 N y el valor que debería soportar es de 1912,5 N, el soporte SHE60\_ es apto.

## 4 Electrical continuity

### Continuidad eléctrica

Metallic cable tray systems should present an adequate electrical continuity to ensure an equipotential connection and one or many ground connections if necessary (IEC 61537-01).

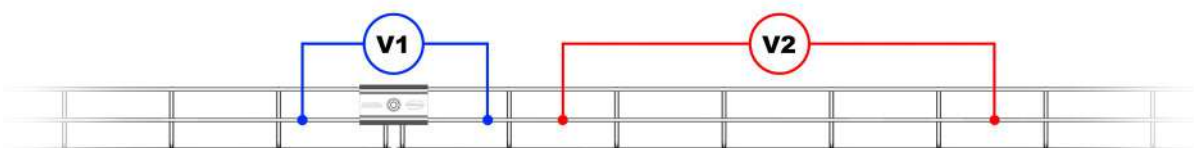
According to the continuity test no. 11.1 of IEC 61537-01, values of impedance in MULTIVIA cable trays and coupler materials do not exceed:

- 50 mΩ through the union of two cable trays (V1)
- 5 mΩ per metre of cable tray without coupler (V2)

Los sistemas de bandejas metálicas deben presentar una continuidad eléctrica adecuada para asegurar una conexión equipotencial y una o varias conexiones a tierra si son requeridas (CEI 61537-01). Pero en la Guía Técnica de Aplicación (Guía BT-20 pág.13) se concreta que las bandejas metálicas deben conectarse a la red de tierra quedando su continuidad eléctrica convenientemente asegurada.

De acuerdo con el ensayo 11.1 de continuidad según CEI 61537-01 los valores de impedancia en las bandejas y materiales de unión de MULTIVIA no exceden:

- 50 mΩ a través de la unión (V1)
- 5 mΩ por metro de bandeja sin la unión (V2)



Ground connection of a cable tray system is achieved by connecting all elements of the system (every cable tray and all accessories) to a copper conductor with or without cover with a section not inferior to 16 mm<sup>2</sup>. When using wire-mesh cable trays, this connection can be made with BTL\_ grounding clamp (page 34 in this catalogue) and when using sheet steel cable trays, it can be made with FSR\_ clamps (page 33 in this catalogue).

When the installation of cable trays maintains electrical continuity at the couplers, it is possible to connect only one or more points to a protective conductor. Depending on the length of the installation, it will be necessary to check whether one connection is enough or if several are necessary, performing the calculation of the total resistors on the installation.

The ground resistance value shall be such that any mass cannot give rise to contact stresses exceeding:

- 24 V for damp premises
- 50 V for alternating current

Therefore, it is the installer's responsibility to verify the risks of the installation and comply with the condition of:

$$U > R \times I_a$$

**U:** Contact voltage

**R:** Sum of total resistors, including tray length, protection cable, connection terminal,...

**I<sub>a</sub>:** Current rating of the protective device (e.g. differential)

La puesta a tierra del sistema de bandejas se efectúa conectando todos los elementos del sistema (todas las bandejas y todos los accesorios) a un cable de cobre con o sin envoltorio de sección adecuada no inferior a 16 mm<sup>2</sup>. La conexión en bandejas de rejilla puede realizarse con el borne BTL\_ (pág. 34 de este catálogo) y en bandejas de acero laminado con la brida de fijación FSR\_ (pág. 33 de este catálogo).

Cuando la instalación de bandejas metálicas mantenga la continuidad eléctrica en las uniones de los diferentes tramos, es posible conectar tan solo en uno, o más puntos, a un conductor de protección. En función de la longitud de la instalación habrá que comprobar si es suficiente una conexión o son necesarias varias, realizando el cálculo de las resistencias totales.

Según el REBT, el valor de resistencia de tierra será tal que cualquier masa no pueda dar lugar a tensiones de contacto superiores a:

- 24 V para locales húmedos
- 50 V para corriente alterna

Por lo tanto, es responsabilidad del instalador verificar los riesgos de la instalación y asegurar que no se supera la tensión de contacto que pueda requerir de la instalación de conductor de tierra. Es decir, cumplir que:

$$U > R \times I_a$$

**U:** Tensión de contacto

**R:** Suma de las resistencias totales, incluyendo tramo de bandeja, cable de protección, borna de conexión,...

**I<sub>a</sub>:** Intensidad del dispositivo de protección (por ejemplo, diferencial)

## General technical information

### Información técnica general

#### 5 Certificates and homologations

##### Certificados y homologaciones

### UL certificate

#### Certificado UL

VIAFIL cable trays have been tested by UL according to standards ANSI/NFPA 70 and CAN/CSA-C22.2 NO. 126.1. The compliance with these standards and the corresponding homologation are very important for products that are to be installed or assembled in the US and Canada. It is also necessary on many other countries that either manufacture products for those continents or that need to comply with its requirements.



The American standard NFPA 70 (National Electric Code, NEC) tests the electrical continuity on all types of cable trays, including the wire-mesh type. After successful essays, our VIAFIL cable trays have been classified as suitable to be used as equipment grounding conductors in accordance with Sections 392.10 and 392.60 (B).

The Canadian standard CSA C22.2 NO. 126.1 not only tests electrical continuity but also many other parameters on the cable trays. This means that many features on our VIAFIL trays (such as load capacity, corrosion resistance,...) have been tested and verified by UL.

This accreditation has been carried out according to NEMA VE1 standard.

### RETIE certificate

#### Certificado RETIE

VIAFIL and VIATEC trays have passed all the tests of the Colombian Technical Regulations on Electrical Installations (RETIE). It is a technical-legal document that specifies the parameters to consider for designing, building, maintaining and modifying the products used in the generation, transmission, transformation and distribution of electrical energy.



RETIE tests are also based on the American NEMA VE1 standard.

Las bandejas de rejilla VIAFIL han sido ensayadas por UL de acuerdo con las normas ANSI/NFPA 70 y CAN/CSA-C22.2 NO. 126.1. El cumplimiento de dichas normativas y la correspondiente homologación son muy importantes para productos que deben ser instalados o ensamblados en EEUU y Canadá. Asimismo, este cumplimiento puede ser necesario en otros países, ya sea debido a que fabrican productos para dicha región o bien porque tienen que cumplir con sus requisitos.

El estándar Americano NFPA 70 (National Electric Code, NEC) ensaya la continuidad eléctrica para todo tipo de bandejas, incluyendo las de rejilla. Después de superar satisfactoriamente los ensayos, las bandejas VIAFIL han sido clasificadas como posibles para ser utilizadas como equipamiento de toma de tierra de acuerdo con las secciones 392.10 y 392.60 (B).

La norma Canadiense C22.2 NO. 126.1 no ensaya únicamente la continuidad eléctrica, sino también otros parámetros importantes. Esto significa que muchas de las características de las bandejas VIAFIL (como por ejemplo capacidad de carga, resistencia a la corrosión,...) han sido ensayados y verificados por UL.

Esta acreditación se ha llevado a cabo de acuerdo con la norma NEMA VE1.

Las bandejas VIAFIL y VIATEC han pasado todos los ensayos del Reglamento Técnico de Instalaciones Eléctricas de Colombia (RETIE). Se trata de un documento técnico-legal donde se especifican los parámetros a considerar para diseñar, construir, mantener y modificar los productos utilizados en la generación, transmisión, transformación y distribución de la energía eléctrica.

Los ensayos de RETIE también se basan en la norma Americana NEMA VE1.

## DECLARE label

### Sello DECLARE

---

DECLARE labels products taking into account the following criteria:

- Where does the product come from?
- What is it made of?
- Where does it go at the end of its life?

In this way, the DECLARE seal ensures transparency in the declaration of material data and provides a more holistic, sustainable and reliable approach to products. VIAFIL and VIATEC trays have obtained the DECLARE seal and all their components have been excluded from the list of risk chemical elements reflected in their corresponding Red List. This means that materials do not harm people's health or the environment during their life cycle. In addition, trays are 100% recyclable at the end of their life.



DECLARE etiqueta los productos teniendo en cuenta los siguientes criterios:

- ¿De dónde viene el producto?
- ¿De qué está hecho?
- ¿A dónde termina al final de su vida útil?

De este modo, el sello DECLARE garantiza la transparencia en la declaración de los datos de los materiales y proporciona un enfoque más holístico, sostenible y confiable de los productos. Las bandejas VIAFIL y VIATEC han obtenido el sello DECLARE y todos sus componentes han sido excluidos de la lista de elementos químicos de riesgo reflejados en su correspondiente Red List. Esto significa que los materiales no dañan ni la salud de las personas ni al medio ambiente durante su ciclo de vida. Además, las bandejas son 100% reciclables al final de su vida útil.

## Environmental Product Declaration (EPD)

### Declaración Ambiental de Producto (EPD)

---

The raw material used for our VIATEC sheet steel cable trays with HR high resistance coating also has an Environmental Product Declaration (EPD). This is an independently verified and registered document that communicates transparent and comparable information about the life-cycle environmental impact of products.

La materia prima de nuestras bandejas portacables de acero laminado VIATEC con recubrimiento HR de alta resistencia también dispone de una Declaración Ambiental del Producto (EPD). Se trata de un documento verificado y registrado de forma independiente que comunica información transparente y comparable sobre el impacto ambiental del ciclo de vida de los productos en el medio ambiente.



## General technical information

Información técnica general

### E90 fire resistance certificate

Certificado de resistencia al fuego E90

INTERFLEX, S.L. presents its integral solution on cable management for installations that need to resist the effects of a prolonged exposure to fire. Its MULTIVIA range, including its wire-mesh VIAFIL cable tray system and its VIATEC sheet steel cable tray system, have been subject to the most demanding tests to ensure its correct behaviour in case of fire.

INTERFLEX, S.L. presenta su solución integral para la conducción de cables eléctricos en instalaciones que deben resistir los efectos de una exposición prolongada al fuego. Su gama MULTIVIA, que incluye tanto el sistema de bandejas portacables de rejilla VIAFIL como el de bandejas portacables de acero laminado VIATEC, se ha sometido a los ensayos más exigentes para asegurar su correcto comportamiento en caso de incendio.



#### Introduction

Introducción

The different safety elements to be found in an installation minimize the effects produced by an incident, preventing higher damages. This is specially important in premises intended for public use where there can be a high number of people, as could be shopping centres, cinemas, theatres, multi-story buildings, hotels, hospitals or closed car-parks, amongst others.

One of the most severe accidents that can occur in this type of installations because of its destructive power is fire. This can cause devastating effects if the safety systems are not adequate, and this is where electrical cables and its protection and management systems, as for example cable trays, have a key role.

Los distintos elementos de seguridad presentes en una instalación minimizan los efectos producidos por un incidente, evitando daños mayores. Esto es especialmente importante en locales de pública concurrencia donde puede haber un elevado número de personas, como pueden ser centros comerciales, cines, teatros, edificios de varios pisos, hoteles, hospitales o aparcamientos subterráneos, entre otros.

Uno de los accidentes más graves que pueden producirse en este tipo de instalaciones por su poder destructivo es un incendio. Éste pueden producir efectos devastadores si no se disponen de los sistemas de seguridad adecuados. En este sentido cobran especial importancia los cableados eléctricos y sus sistemas de protección y de conducción, entre ellos las bandejas portacables.



#### Minimizing the fire hazard

Minimizar el riesgo de incendio

Electrical and telecommunications installations must keep the risk under control and ensure the operating capacity of the following systems without short circuits or current interruptions on the most critical phases of the fire:

##### PHASE 1:

Evacuation  
During the 30 minutes after the fire started

- Emergency lighting
- Fire detection devices
- Alarm and/or warning communications (PA systems)
- Smoke extractors

El conjunto de las instalaciones eléctricas y de telecomunicaciones debe mantener la situación de riesgo controlada y asegurar el funcionamiento continuado y sin cortocircuitos de los siguientes sistemas durante las dos fases más importantes de un incendio:

##### FASE 1:

Evacuación  
Durante los 30 minutos después del inicio del incendio

- Alumbrado de emergencia
- Detección de incendio
- Alarma y/o advertencia (megafonía)
- Extracción de humos





#### PHASE 2:

**Fire extinguishing**  
During the 90 minutes after the fire started

- Water pumps
- Fire detection devices
- Smoke extractors
- Fire-fighter lifts and other critical lifts, as for example the ones for hospital tables.

Therefore, the objective is to keep all systems operative for as long as 90 minutes. To ensure that both VIAFIL and VIATEC cable tray systems comply with this requirement, INTERFLEX has carried out tests on an homologated and independent laboratory according to the German DIN 4102-12 standard (Fire resistance of electric cable systems required to maintain circuit integrity - Requirements and testing).

#### FASE 2:

**Extinción**  
Durante los 90 minutos después del inicio del incendio

- Instalaciones para el bombeo de agua
- Detección de incendio
- Extracción de humos
- Ascensores de bomberos y otros ascensores críticos como por ejemplo los de camillas en hospitales.

El objetivo, pues, es mantener todos los sistemas operativos durante 90 minutos. Para asegurar que sus sistemas de conducción de cables VIAFIL y VIATEC cumplen con dicho requisito, INTERFLEX ha llevado a cabo un ensayo en un laboratorio independiente homologado de acuerdo con la norma alemana DIN 4102-12 (Resistencia ante el fuego de los sistemas de cables eléctricos para mantener la integridad del circuito-Requisitos y ensayo).

## Why to choose the DIN4102-12 standard?

¿Por qué la norma DIN 4102-12?

Even though MULTIVIA range complies with IEC 61537 standard (Cable management-Cable tray systems and cable ladder systems) and this already includes a section for fire hazard, the requirements included in it are considered insufficient to guarantee the integrity of safety systems. On the other hand, DIN 4102-12 standard reproduces a more realistic situation testing the whole assembly, the cables that need to maintain the energy and signal supply plus the cable management systems. This is the reason why DIN 4102-12 standard has become the reference regulation to essay the fire behaviour of the cable tray systems.

The result is successful if there are no short circuits or cuts on the current transmitted by the cable. There are several classifications depending on the number of minutes that continuity is preserved:

Time	Classification
30 minutes	E30
60 minutes	E60
90 minutes	E90

VIAFIL and VIATEC tray systems, as well as the cables installed, have obtained E90 classification, complying with the target of maintaining the systems operative for over 90 minutes.

Aunque la gama MULTIVIA cumple con la norma IEC 61537 (Conducción de cables: Sistemas de bandejas y de bandejas de escalera) y ésta ya contiene una parte referente al riesgo de incendio, los requisitos incluidos en la misma se consideran aún insuficientes para asegurar la integridad de los sistemas que contribuyen a la seguridad. Por el contrario, la norma DIN 4102-12 permite reproducir una situación más realista, ensayando el conjunto compuesto por el sistema de conducción de cables y el cable que debe asegurar y mantener el suministro de energía y señal a los distintos sistemas. Por todo ello, la norma DIN 4102-12 se ha convertido en el estándar de referencia para ensayar el comportamiento frente al fuego de los sistemas de conducción de cables.

El resultado es satisfactorio si no se producen cortocircuitos y no se originan interrupciones en la intensidad transmitida por el cable. Dependiendo del número de minutos durante los cuales se consigue la continuidad, existen varias clasificaciones:

Tiempo	Clasificación
30 minutos	E30
60 minutos	E60
90 minutos	E90

Los sistemas de bandejas VIAFIL y VIATEC junto con los cables ensayados han obtenido la clasificación E90, lo que permite cumplir el objetivo de mantener todos los sistemas operativos durante 90 minutos.

## General technical information

### Información técnica general

#### Additional considerations

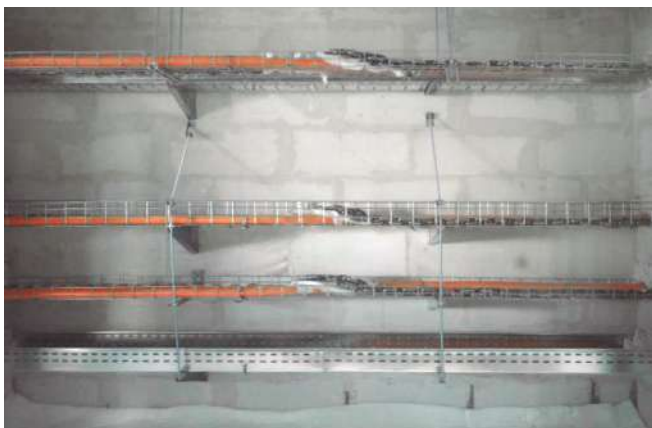
##### Consideraciones adicionales

Due to the high temperatures achieved on the test furnace (up to 1000 °C), cable trays suffer a certain deformation. This is not important as far as the keep their supporting capacity during the established time, as this means they preserves their function and do not represent a problem for the installation.

It is important to mention that the standard imposes some limitations:

- Tray widths are limited to 400 mm.
- Distance between supports should not exceed 1,2 m.
- Maximum load of cables must be 10 kg/m for all tray sizes.
- Distance between two superposed tray lengths should not be lower than 250 mm.
- Cables are limited to a voltage of 1 kV and must have E90 homologation.
- Minimum distance between a cable and the tray side is 30 mm.
- Anchors and fixations must be fireproof.
- Surfaces where the different elements are anchored or fixed must be fireproof.
- If the horizontal test is successful, this means that it is possible to validate installations with the tray inclined or in a vertical position. In this case, it is necessary to fix the cable at least every 3.5 m.

It is important to note that, for this standard, the whole system tested (trays plus cables) will get the most restrictive classification obtained during the essay. For example, if there was a short circuit on the cable between minutes 30 and 60 of test, the whole system would be E30 even if the cable tray system could maintain its integrity past the 60 minutes.



Debido a las elevadas temperaturas experimentadas en el horno de ensayo (hasta 1000 °C), las bandejas sufren una cierta deformación. Esto no tiene mayor importancia si mantienen su capacidad portante durante el tiempo establecido, ya que significa que continúan cumpliendo su función y por lo tanto no supone un problema para la instalación.

Es importante mencionar que la norma impone una serie de limitaciones:

- La anchura máxima de las bandejas es de 400 mm.
- La distancia entre soportes no deberá superar los 1,2 m.
- La carga máxima de cables es de 10 kg/m en todas las medidas de bandeja.
- La distancia entre tramos de bandeja que transcurren uno encima del otro deberá ser de 250 mm como mínimo.
- Los cables a instalar deben tener una tensión nominal de 1kV como máximo y ser homologados E90.
- La distancia mínima entre un cable y el ala de la bandeja debe ser de al menos 30 mm.
- Los sistemas de anclaje y fijación deberán ser a prueba de fuego.
- Las superficies donde se fijan los distintos elementos deberán ser a prueba de fuego.
- El ensayo satisfactorio realizado en horizontal valida también los montajes de bandeja inclinados o en vertical. En este caso, la única consideración es fijar los cables que discurren sobre la bandeja cada 3,5 m como máximo.

Cabe destacar también que según esta norma el conjunto formado por el sistema de bandejas más los cables obtendrá la clasificación más restrictiva resultante del ensayo. Por ejemplo, si se produjese un fallo en el cable entre los minutos 30 y 60 de prueba, el conjunto sería considerado E30 a pesar que la integridad del sistema de conducción de cables pudiera superar los 60 minutos.



## 6 General recommendations for cable tray installations

### Recomendaciones generales de instalación de las bandejas

---

#### Layout

Layout of cable trays should preferably follow horizontal and vertical lines, parallel to the edges that limit the place of installation. In any case, a bended cable tray should have a superior bending radius than the one of the cables installed.

#### Situation

Cable trays should not be installed under other canalizations that could promote water condensation. They should also be separated to a convenient distance from heat sources (vapour, heating systems,...) unless screens or other devices that prevent their effects are installed as well. For optimal ventilation of the cables, a distance between overlapping supports of about 300 mm is recommended whenever possible.

#### Accesibility

To ease the installation of cables and their maintenance, cable trays should be placed leaving a minimum separation from the ceiling and other elements. When installing covered cable trays, there should be enough space left to open the cover. When installing several cable trays one above the other, a minimal separation of 300 mm should be left. The highest voltage cables should be located in the upper cable trays and control and communication cables in the cable trays below.

#### Cables

Cable trays are intended to support and accommodate cables. As cable trays do not serve the purpose of protecting cables, it is recommended to have an assigned voltage of 0,6 to 1 KV for the installed cables. Single pole conductors and cables of alternating current circuits installed in ferromagnetic cable trays should be installed having all conductors of each circuit in the same cable tray.

#### Disclaimer:

The information contained in this catalogue is correct only at the date of original publication and is non-binding. INTERFLEX reserves the right to modify it at any time without further notice. No guarantee for technical changes, printing errors or omissions.

#### Trazado

El trazado de las bandejas se hará siguiendo preferentemente líneas horizontales y verticales, paralelas a las aristas que limitan el local donde se efectúe la instalación. En los cambios de dirección la canalización debe tener un radio de curvatura superior al propio de los conductores instalados.

#### Ubicación

Las canalizaciones eléctricas no deben situarse debajo de otras canalizaciones que puedan dar lugar a condensaciones de agua. También deben separarse una distancia conveniente en caso de proximidad a conductos calientes sean de vapor, calefacción, etc. a no ser que se instalen pantallas o dispositivos que eviten sus efectos (ver ITC-BT 20, pág. 173). Para una ventilación óptima de los cables se recomienda una distancia entre soportes superpuestos de unos 300 mm siempre que ello sea posible.

#### Accesibilidad

Para facilitar la instalación de los cables y su mantenimiento, las bandejas deben situarse dejando una separación mínima con el techo y otros elementos. En aquellos casos donde se instalen bandejas con tapa deberá dejarse el espacio suficiente para retirarla y volverla a montar (ver ITC-BT 20, pág. 174). Cuando se instalan varias bandejas en altura, la separación entre ellas será de 300 mm como mínimo. Los cables de mayor voltaje se situarán en las bandejas superiores y los de control y comunicaciones en las bandejas inferiores.

#### Cables

El cometido de las bandejas es el soporte y la conducción de los cables. Debido a que las bandejas no efectúan una función de protección, se recomienda la instalación de cables de tensión asignada 0,6 a 1 kV. Los conductores y cables unipolares de circuitos en corriente alterna instalados en el interior de bandejas de material ferromagnético deben instalarse de manera que todos los conductores de cada circuito se encuentren en la misma bandeja.

#### Descargo de responsabilidad:

La información incluida en este catálogo es correcta en la fecha original de publicación y no es vinculante. INTERFLEX se reserva el derecho a modificarlo en cualquier momento sin previo aviso. No existe garantía sobre cambios técnicos, errores u omisiones de imprenta.

# RED DE VENTAS NACIONAL



## PEDIDOS

Tel: 935 751 600 - Fax: 935 643 700  
email: pedidos@interflex.es

## ATENCIÓN CLIENTE

Tel: 935 750 704 - Fax: 935 753 851  
email: atencion.clientes@interflex.es

## ASISTENCIA TÉCNICA

Tel: 935 643 112 - Fax: 935 753 879  
email: asist.tecnica@interflex.es

### 1. INTERFLEX, S.L.

**Centro Administrativo y de Producción**  
C/Muga, 1 - Pol. Ind. Pla d'en Coll  
E-08110 Montcada i Reixac (Barcelona)  
España  
Tel: 935 643 112 - Fax: 935 753 897  
email: interflex@interflex.es  
www.interflex.es

### Centro Logístico

C/ del Mig, 82, 84 - Pol. Ind. Pla d'en Coll  
E-08110 Montcada i Reixac (Barcelona)

### 2. INTERFLEX, S.L.

#### Delegación Centro

C/Marconi 4 y 6 - Naves 8 y 9 Pol. Ind. Coslada  
E-28820 Coslada (Madrid)  
Tel: 916 691 634 - Fax: 916 690 888  
email: madrid@interflex.es

## COMERCIALES DE ZONA

### 3. LEVANTE

#### INTERFLEX, S.L.

Tel: 678 780 498  
email: valencia@interflex.es

### 4. ARAGÓN NORTE

#### INTERFLEX, S.L.

Tel: 697 961 894  
email: oscarsanz@interflex.es

### 5. ANDALUCÍA ORIENTAL

#### INTERFLEX, S.L.

Tel: 661 217 067  
email: andaluciaoriental@interflex.es

### 6. ANDALUCÍA OCCIDENTAL

#### INTERFLEX, S.L.

Tel: 678 914 821  
email: andaluciaoccidental@interflex.es

## AGENCIAS COMERCIALES

### 7. NORTE

#### FOZ, S.L.

Larrondo Beheko Etorbidea, 5 - Pab. 5  
E-48180 Loiu (Bizkaia)  
Tel: 944 483 890 - Fax: 944 472 183  
email: foz@interflex.com

### 8. CANARIAS

#### REPRES. QUINTANA, S.L.

Abreu y Galindo, 8, 2ª planta  
E-35001 Las Palmas (Canarias)  
Tel: 928 319 166 - Fax: 928 311 916  
email: releqsl@yahoo.es

## INTERNATIONAL SALES NETWORK



### A. INTERFLEX, S.L.

#### Headquarters and Production

C/Muga, 1 - Pol. Ind. Pla d'en Coll  
E-08110 Montcada i Reixac (Barcelona)  
Spain

For information about our worldwide distributors please contact us at:

#### Sales & Orders:

Tel: +34 935 650 582 - Fax: +34 935 753 879  
e-mail: export@interflex.es

#### Technical Assistance:

Tel: +34 935 650 582  
e-mail: asist.tecnica@interflex.es

#### Logistics Center:

C/ del Mig, 82-84 - Pol. Ind. Pla d'en Coll  
E-08110 Montcada i Reixac (Barcelona)

### B. INTERFLEX LATINOAMÉRICA, SAS

#### South America Subsidiary

Medellín - Colombia  
Tel: +57 3006100192  
e-mail: interflex@interflex-latam.com  
www.interflex-latam.com

